

**МИНИСТЕРСТВО ОБРАЗОВАНИЯ И НАУКИ, МОЛОДЕЖИ И СПОРТА УКРАИНЫ
НАЦИОНАЛЬНАЯ МЕТАЛЛУРГИЧЕСКАЯ АКАДЕМИЯ УКРАИНЫ**



Ю.А. ГИЧЁВ

**ИСТОЧНИКИ ТЕПЛОСНАБЖЕНИЯ
ПРОМЫШЛЕННЫХ ПРЕДПРИЯТИЙ**

Часть II

Днепропетровск НМетАУ 2011

**МИНИСТЕРСТВО ОБРАЗОВАНИЯ И НАУКИ, МОЛОДЕЖИ И СПОРТА УКРАИНЫ
НАЦИОНАЛЬНАЯ МЕТАЛЛУРГИЧЕСКАЯ АКАДЕМИЯ УКРАИНЫ**

Ю.А. ГИЧЁВ

**ИСТОЧНИКИ ТЕПЛОСНАБЖЕНИЯ
ПРОМЫШЛЕННЫХ ПРЕДПРИЯТИЙ**

Часть II

Утверждено на заседании Ученого совета академии
в качестве конспекта лекций. Протокол № 15 от 27.12.2010

Днепропетровск НМетАУ 2011

УДК 658.264 (7)

Гичёв Ю.А. Источники теплоснабжения промышленных предприятий. Часть II: Конспект лекций. – Днепропетровск: НМетАУ, 2011. – 50 с.

Приведены виды и классификация потребителей теплоты в системах теплоснабжения, методики расчета тепловых нагрузок различных потребителей, схемы присоединения потребителей к тепловым сетям

Рассмотрены принципы выбора системы теплоснабжения и способов регулирования отпуска теплоты.

Предназначен для студентов направления 6.050601 – теплоэнергетика.

Илл. 4. Библиогр.: 3 наим.

Ответственный за выпуск М.В. Губинский, д-р техн. наук, проф.

Рецензенты: В.А. Габринец, д-р техн. наук, проф. (ДНУЖТ)

А.О. Ерёмин, канд. техн. наук, доц. (НМетАУ)

© Национальная металлургическая академия
Украины, 2011

© Гичёв Ю.А., 2011

СОДЕРЖАНИЕ

ВВЕДЕНИЕ.....	4
1 ПОТРЕБИТЕЛИ ТЕПЛОТЫ И РАСЧЕТЫ ТЕПЛОВЫХ НАГРУЗОК.....	5
1.1 Классификация тепловых нагрузок.....	5
1.2 Определение расхода теплоты на отопление зданий.....	6
1.2.1 Задача системы отопления, тепловой баланс здания и его составляющие.....	6
1.2.2 Расчетные расходы теплоты на отопление зданий.....	9
1.3 Определение расхода теплоты на вентиляцию.....	10
1.4 Определение расхода теплоты на горячее водоснабжение.....	13
1.5 Определение расхода теплоты на технологические нужды.....	16
1.6 Определение годового расхода теплоты.....	17
1.7 Графики тепловых нагрузок.....	19
2 ПРИСОЕДИНЕНИЕ ПОТРЕБИТЕЛЕЙ К ТЕПЛОВЫМ СЕТЯМ.....	21
2.1 Присоединение потребителей к водяным тепловым сетям.....	22
2.1.1 Присоединение отопительных установок.....	23
2.1.2 Присоединение установок горячего водоснабжения.....	27
2.1.3 Совместное присоединение установок отопления и горячего водоснабжения.....	30
2.1.4 Центральные тепловые подстанции.....	34
2.2 Присоединение потребителей в паровых системах теплоснабжения...37	
2.2.1 Присоединение отопительных установок.....	38
2.2.2 Присоединение установок горячего водоснабжения.....	38
2.2.3 Совместное присоединение установок отопления и горячего водоснабжения.....	39
2.2.4 Присоединение технологических потребителей.....	40
3 ВЫБОР И РЕГУЛИРОВАНИЕ СИСТЕМЫ ТЕПЛОСНАБЖЕНИЯ.....	41
3.1 Выбор системы теплоснабжения.....	41
3.1.1 Выбор теплоносителя.....	41
3.1.2 Сравнение открытых и закрытых систем теплоснабжения.....	43
3.1.3 Сравнение зависимых и независимых схем подключения потребителей.....	44
3.2 Регулирование системы теплоснабжения.....	45
3.2.1 Способы регулирования и их классификация.....	45
3.2.2 Выбор способа регулирования.....	47
ЛИТЕРАТУРА.....	49

ВВЕДЕНИЕ

В первой части конспекта приведены общие сведения о системах теплоснабжения: элементы систем теплоснабжения, виды источников и потребителей теплоты, классификация систем теплоснабжения. Основное содержание первой части конспекта заключается в изложении принципов теплоснабжения от котельных и ТЭЦ; тепловые схемы присоединения источников теплоты к тепловым сетям, теплоподготовительные установки источников и определение технико-экономических показателей источников теплоты.

Особенностью дисциплины «Источники теплоснабжения промышленных предприятий» является изучение источников теплоснабжения во взаимосвязи с потребителями теплоты, которые определяют вид и параметры необходимых теплоносителей, потребляемую тепловую мощность и характер изменения потребляемой тепловой мощности в течение времени.

В связи с этим вторая часть конспекта посвящена потребителям теплоты: виды и классификация потребителей, расчеты тепловых нагрузок различных потребителей, присоединение потребителей к тепловым сетям, регулирование подачи теплоты и прочее.

Материал дисциплины «Источники теплоснабжения промышленных предприятий», изложенный во второй части конспекта, непосредственно связан с последующей читаемой дисциплиной «Тепловые сети» и составляет учебно-методическую базу для выполнения курсового проекта по дисциплине «Тепловые сети»: методика расчета тепловых нагрузок для различных потребителей, определение вида и мощности источника теплоты, методика определения количества теплоносителей, отпускаемых потребителю от источника, схемы присоединения потребителей к тепловым сетям и регулирование тепловых нагрузок.

Данный конспект лекций разработан в соответствии с рабочей программой и учебным планом дисциплины. Знания, полученные при изучении дисциплины «Источники теплоснабжения промышленных предприятий», могут быть использованы при выполнении научно-исследовательских работ студентов, выпускных работ бакалавров, дипломных работ специалистов и выпускных работ магистров.

1 ПОТРЕБИТЕЛИ ТЕПЛОТЫ И РАСЧЕТЫ ТЕПЛОВЫХ НАГРУЗОК

1.1 Классификация тепловых нагрузок

В зависимости от характера изменения в течение года потребители теплоты и соответствующие им тепловые нагрузки можно разделить на две группы:

1. *Сезонные тепловые нагрузки*, к которым относятся системы отопления, вентиляции и кондиционирования воздуха. Соответствующие этим потребителям тепловые нагрузки действуют только лишь в определенные периоды года – сезоны. Отопление и вентиляция являются зимними тепловыми нагрузками, а кондиционирование воздуха – летней. Величины сезонных тепловых нагрузок и их изменение в течение года зависят, главным образом, от климатических условий района, в котором расположены потребители теплоты, и, в первую очередь, от температуры наружного воздуха.

2. *Круглогодичные тепловые нагрузки*, к которым относятся технологические нагрузки промышленных предприятий и горячее водоснабжение. Величины круглогодичных тепловых нагрузок практически не зависят от климатических условий района и периода года. Исключением являются промышленные предприятия, работающие по сезонному режиму, например, предприятия, перерабатывающие сельскохозяйственную продукцию. Несколько увеличивается круглогодичная тепловая нагрузка в зимнее время в связи с увеличением потерь теплоты при транспортировке теплоносителя, что учитывается специально предусмотренной корректировкой расчета тепловых нагрузок.

Проектирование системы теплоснабжения начинается с определения величин тепловых нагрузок потребителей, значение которых определяет мощность источника теплоты (котельных и ТЭЦ), выбор основного и вспомогательного оборудования источников, а также выбор теплоподготовительного оборудования источников.

Первоочередной задачей при проектировании системы теплоснабжения является определение *расчетных тепловых нагрузок*, т.е. максимальных тепловых нагрузок, на которые рассчитана система теплоснабжения.

1.2 Определение расхода теплоты на отопление зданий

1.2.1 Задача системы отопления, тепловой баланс здания и его составляющие

Основной задачей системы отопления является поддержание температуры воздуха внутри отапливаемых помещений здания на уровне санитарных. В зимнее время это возможно путем создания условий равновесия между притоком теплоты в здание и потерями теплоты, что отражается уравнением теплового баланса здания:

$$Q_o + Q_{\text{вн}} = Q_{\text{пт}} + Q_{\text{ин}}, \quad (1.1)$$

где Q_o – количество теплоты, поступающей в здание через систему отопления;

$Q_{\text{вн}}$ – внутренние тепловыделения в здании, не зависящие от работы системы отопления;

$Q_{\text{пт}}$ – потери теплоты через наружные ограждения здания вследствие теплопередачи;

$Q_{\text{ин}}$ – потери теплоты от инфильтрации воздуха через неплотности в наружных ограждениях здания.

В соответствии с выражением (1.1) количество теплоты, которое необходимо передать в здание через систему отопления, представляется в следующем виде:

$$Q_o = Q_{\text{пт}} + Q_{\text{ин}} - Q_{\text{вн}}. \quad (1.2)$$

Потери теплоты через наружные ограждения можно представить в виде суммы потерь теплоты через отдельные наружные ограждения здания:

$$Q_{\text{пт}} = \sum k_i \cdot F_i \cdot \Delta t_i, \quad (1.3)$$

где k_i – коэффициент теплопередачи через наружные ограждения (стены, окна, потолок верхнего этажа, пол нижнего этажа и прочее);

F_i – площадь поверхности отдельных наружных ограждений;

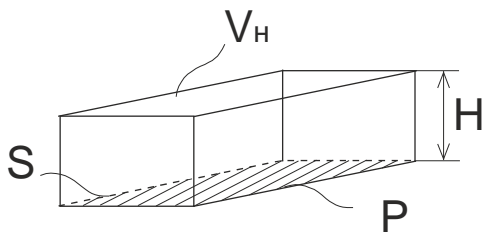
Δt_i – разность температур воздуха с внутренней и наружной стороны ограждений.

Формула (1.3) носит общий характер и в практических расчетах применение ее крайне затруднительно вследствие сложной конфигурации зданий, большого количества наружных ограждений, сложности определения коэффициентов теплопередачи и прочего. На практике возможно применение

ряда специально разработанных формул для определения потерь теплоты через наружные ограждения, в числе которых наиболее известна формула Н. С. Ермолаева:

$$Q_{nm} = \left\{ \frac{P}{S} \left[k_c + \varphi_{ост} \cdot (k_{ок} - k_c) + \frac{1}{H} \cdot (\varphi_{пот} \cdot k_{пт} + \varphi_{пол} \cdot k_{пл}) \right] \right\} \cdot V_n \cdot (t_e - t_n), \quad (1.4)$$

где P, S, H и V_n – геометрические характеристики здания, а именно:



P – периметр здания в плане,

S – площадь здания в плане,

H – высота здания,

V_n – объем здания по наружному обмеру (строительный объем здания);

$k_c, k_{ок}, k_{пт}, k_{пл}$ – коэффициенты теплопередачи, соответственно, для наружных стен здания, окон, потолка верхнего этажа и пола нижнего этажа;

$\varphi_{ост}$ – коэффициент остекления (отношение площади окон к площади наружных стен здания);

$\varphi_{пт}, \varphi_{пл}$ – коэффициенты, учитывающие изменение разности температур внутреннего и наружного воздуха для потолка верхнего этажа и пола нижнего этажа по сравнению с разностью температур для наружных стен ($\varphi_{пот}=0,75 \div 0,9, \varphi_{пол}=0,5 \div 0,7$);

t_e и t_n – температура воздуха внутри отапливаемых помещений и наружная температура воздуха.

В фигурных скобках формулы (1.4) заключена величина, которая представляет собой удельную теплопотерю здания (q_o), т.е. теплопотерю, приходящуюся на единицу объема здания по наружному обмеру при разности температур внутреннего и наружного воздуха в один градус:

$$q_o = \frac{Q_{пт}}{V_n \cdot (t_e - t_n)} \cdot \left[\frac{Вт}{м^3 \cdot К}; \frac{ккал}{м^3 \cdot ч \cdot К} \right], \quad (1.5)$$

Понятие удельной теплопотери существенно упрощает формулу (1.4):

$$Q_{nm} = q_o \cdot V_n \cdot (t_e - t_n). \quad (1.6)$$

Удельную теплопотерю здания (q_o) в литературе называют также удельной отопительной характеристикой здания, удельной тепловой характеристикой здания при проектировании системы отопления и удельным расходом теплоты на отопление здания.

Удельные теплопотери зданий приведены в литературе [1, приложение 4].

Возможно определение q_o по формулам, например, по формуле ВТИ:

$$q_o = \frac{a}{\sqrt[6]{V_n}} = \frac{a}{V_n^{0,167}}, \quad (1.7)$$

где a – коэффициент, учитывающий основной строительный материал здания (для кирпичных зданий – 1,9; для железобетонных – 2,3÷2,7).

Условия применения формулы (1.7): $V_n \geq 3000 \text{ м}^3$, а наиболее низкая температура наружного воздуха должна составлять $-30 \text{ }^\circ\text{C}$. Для других климатических районов следует использовать формулу пересчета:

$$q'_o = q_o / (1,3 + 0,01 \cdot t'_n), \quad (1.8)$$

где q_o – удельная теплопотеря здания, вычисленная по формуле (1.7);

t'_n – наиболее низкая температура воздуха в зимний период для конкретного климатического района.

Потери теплоты от инфильтрации наружного воздуха в отапливаемые помещения принято оценивать через коэффициент инфильтрации:

$$\mu = \frac{Q_{ин}}{Q_{нт}}, \quad [\% ; \text{доля ед.}]. \quad (1.9)$$

Потери теплоты от инфильтрации $Q_{ин}$ в жилых и общественных зданиях составляют 3-6 % от потерь теплоты через наружные ограждения зданий $Q_{нт}$, т.е. практически не превышают точности расчетов, что позволяет для жилых и общественных зданий не учитывать эти потери специальным расчетом. Учет потерь теплоты от инфильтрации для жилых и общественных зданий выполняется путем корректировки отопительных характеристик здания q_o , приведенных в справочных данных.

Для производственных зданий $\mu=25\div30 \%$ и требует учета в расчетах.

Значение коэффициента инфильтрации зависит от конструктивных характеристик здания и климатических условий района:

$$\mu = b \cdot \sqrt{2 \cdot g \cdot H \cdot \left(1 - \frac{T_n}{T_B}\right) + w_в^2}, \quad [\text{доля ед.}] \quad (1.10)$$

где b – постоянная инфильтрации, $(35\div40) \cdot 10^{-3}$, с/м;

H – высота здания, м;

T_n, T_B – температуры наружного воздуха и воздуха внутри здания, К;

$w_в$ – средняя скорость ветра в данном климатическом районе (для наиболее холодного месяца отопительного периода), м/с;

Внутренние тепловыделения для жилых зданий незначительны по

величине и носят случайный характер, поэтому в явном виде внутренние тепловыделения для жилых зданий в расчетах не учитывают (учитывают путем корректировки q_o).

Внутренние тепловыделения в производственных зданиях значительны по величине и носят постоянный характер: работа термических установок и печей, остывание деталей и изделий, превращение механической энергии в тепловую, интенсивное освещение и прочее.

Внутренние тепловыделения в производственных зданиях учитываются путем корректировки значения отопительной характеристики зданий q_o , что учтено в справочных данных, т.е. в явном виде величина внутренних тепловыделений в расчетах отсутствует.

При отсутствии величины внутренних тепловыделений $Q_{вн}$ уравнение (1.2) упрощается:

$$Q_o = Q_{nm} + Q_{ин}. \quad (1.11)$$

С учетом соотношения (1.9) уравнение (1.11) примет вид:

$$Q_o = Q_{nm} + \mu \cdot Q_{nm} = Q_{nm} \cdot (1 + \mu). \quad (1.12)$$

После подстановки в (1.11) выражения (1.6) формула для расчета расхода теплоты на отопление зданий принимает вид:

$$Q_o = q_o V_n \cdot (t_s - t_n) \cdot (1 + \mu). \quad (1.13)$$

1.2.2 Расчетные расходы теплоты на отопление зданий

Расчетный расход теплоты на отопление соответствует наиболее низкой температуре наружного воздуха, т.е. является максимальным расходом теплоты (обозначение $Q_{o,p}$ или Q'_o). В соответствии с формулой (1.13) расчетный расход теплоты на отопление представляется в следующем виде:

$$Q'_o = q_o V_n \cdot (t_{вп} - t_{по}) \cdot (1 + \mu), \quad (1.14)$$

где $t_{вп}$ - усредненная расчетная температура воздуха внутри отапливаемого помещения, принимаемая в соответствии с санитарными нормами;

$t_{по}$ - расчетная температура наружного воздуха для проектирования систем отопления.

Значение $t_{по}$ вычисляется в соответствии со СНиП 2.01.01-82 «Строительная климатология и геофизика» как средняя температура наиболее холод-

ных пятидневок из 8 наиболее холодных зим за последние 50 лет.

Продолжительность отопительного периода (n_o) в соответствии со СНиП 2.01.01-82 определяется по числу дней в году с устойчивой среднесуточной температурой $+8^\circ\text{C}$ и ниже.

Наружная температура $+8^\circ\text{C}$ считается также расчетной температурой начала и конца отопительного периода $t_{нко} = +8^\circ\text{C}$.

Для г. Днепропетровска: $n_o = 4200$ ч, $t_{po} = -23^\circ\text{C}$

При любой другой наружной температуре t_n , отличающейся от t_{po} , расход теплоты на отопление определяется по расчетному расходу теплоты Q'_o путем пересчета пропорционально разности температур:

$$Q_o = Q'_o \frac{t_{вр} - t_n}{t_{вр} - t_{po}}. \quad (1.15)$$

При отсутствии данных о типе застроек и наружных объемах жилых и общественных зданий СНиП 2.04.07-86 «Тепловые сети» рекомендует расчетный расход теплоты на отопление вновь проектируемого жилого массива определять по формуле:

$$Q'_o = q_o^* \cdot F_{ж} \cdot (1 + k_1) \cdot 10^{-6}, \text{ МВт}, \quad (1.16)$$

где q_o^* - укрупненный показатель максимального расхода теплоты на отопление 1 м^2 жилой площади (для г. Днепропетровска $q_o^* = 83 \text{ Вт/м}^2$);

$F_{ж}$ - общая жилая площадь массива, м^2 ;

k_1 - коэффициент, учитывающий расход теплоты на отопление общественных зданий, составляющих инфраструктуру жилого массива (детские, учебные, медицинские, торговые и культурные учреждения), $k_1 = 0,25$.

При проектировании системы отопления района расчетный расход теплоты на отопление вычисляется отдельно для жилых, общественных и производственных зданий, а затем суммируются:

$$Q'_{o\Sigma} = \sum Q'_{o\text{ж}} + \sum Q'_{o\text{общ}} + \sum Q'_{o\text{пр}}. \quad (1.17)$$

1.3 Определение расхода теплоты на вентиляцию

Расход теплоты на вентиляцию обусловлен необходимостью подогревать

воздух, нагнетаемый в помещения в зимнее время, с целью воздухообмена.

Расход теплоты на вентиляцию жилых зданий, не имеющих специальной приточной системы вентиляции, не превышает 5-10 % от расхода теплоты на отопление и учитывается поправкой величины удельной отопительной характеристики здания q_v .

Расход теплоты на вентиляцию производственных и общественных зданий, располагающих приточной системой вентиляции, составляет значительную долю от суммарного потребления теплоты и требует специального расчета.

В частности, расход теплоты на вентиляцию можно определить по следующей формуле:

$$Q_v = mV_v c_v (t_v - t_n), \quad (1.18)$$

где m – кратность обмена воздуха в вентилируемых помещениях;

V_v – вентилируемый внутренний объем здания;

c_v – объемная теплоемкость воздуха;

В формуле (1.18) произведение $m \cdot V_v \cdot c_v$ можно отнести к единице объема здания по наружному обмеру V_n , что дает удельный расход теплоты на вентиляцию здания:

$$q_v = \frac{mV_v c_v}{V_n} \quad \left[\frac{Вт}{м^3 \cdot К}, \frac{ккал}{м^3 \cdot ч \cdot К} \right]. \quad (1.19)$$

Величина q_v представляет собой расход теплоты на вентиляцию здания, отнесенный к 1 м³ здания по наружному обмеру, при разности температур внутреннего и наружного воздуха в один градус.

В литературе значение q_v называют также удельной вентиляционной характеристикой здания и удельной тепловой характеристикой здания при проектировании систем вентиляции.

В соответствии с понятием удельного расхода теплоты на вентиляцию q_v формулу для расхода теплоты можно представить в следующем виде:

$$Q_v = q_v \cdot V \cdot (t_v - t_n) \quad (1.20)$$

Значения q_v для различных производственных и общественных зданий приведены в литературе [1, приложение 4].

Расчетный (максимальный) расход теплоты на вентиляцию определяется в зависимости от характера и интенсивности вредных выделений в

вентилируемых помещениях здания. Возможны два варианта определения расчетного расхода теплоты на вентиляцию:

1. Для зданий, в которых характер вредных выделений не допускает даже кратковременного снижения интенсивности воздухообмена, вентиляция осуществляется *без ограничений*, а расчетный расход теплоты на вентиляцию составит:

$$Q'_в = q_в \cdot V \cdot (t_{вр} - t_{ро}). \quad (1.21)$$

Под вентиляцией без ограничений подразумевается подача воздуха в помещения в полном объеме, вплоть до самой низкой температуры наружного воздуха $t_{ро}$. К зданиям, вентилируемым без ограничения, относятся производственные цеха и помещения с большой интенсивностью выделений вредных веществ или с выделением токсичных веществ.

2. В зданиях, где вентиляция может быть ограничена при минимальных температурах наружного воздуха, вентиляция осуществляется *с ограничением*, а расчетный расход теплоты на вентиляцию составит:

$$Q'_в = q_в \cdot V \cdot (t_{вр} - t_{рв}), \quad (1.22)$$

где $t_{рв}$ - расчетная температура наружного воздуха при проектировании систем вентиляции.

Расчетная температура наружного воздуха при проектировании систем вентиляции $t_{рв}$ в соответствии со СНиП 2.01.01-82 вычисляется как средняя температура 15% времени отопительного периода n_o с наиболее низкой температурой наружного воздуха, т.е., например, для г. Днепропетровска из климатических таблиц выбирается 630 ч ($4200 \cdot 0,15$) с наиболее низкой температурой и за этот период температура усредняется (для г. Днепропетровска $t_{ро} = -9$ °С).

В том случае, если температура наружного воздуха становится ниже $t_{рв}$, а характер вредных выделений в помещениях допускает ограничение вентиляции, расход теплоты на вентиляцию сохраняется на постоянном уровне путем сокращения кратности воздухообмена. При этом минимальная кратность воздухообмена соответствует температуре $t_{рв}$ и определяется из соотношения:

$$m_{\min} = m_p \frac{t_{\text{вп}} - t_{\text{пв}}}{t_{\text{вп}} - t_{\text{по}}}, \quad (1.23)$$

где m_p - расчетная кратность воздухообмена.

При отсутствии данных о типах застроек и наружных объемах общественных зданий для вновь проектируемого жилого массива СНиП 2.04.07-86 «Тепловые сети» рекомендуют определение расчетного расхода теплоты на вентиляцию общественных зданий, расположенных в жилом массиве, по формуле:

$$Q'_в = q_o^* F_{\text{ж}} k_1 k_2 \cdot 10^{-6}, \quad \text{МВт}, \quad (1.24)$$

где k_2 - коэффициент, учитывающий расход теплоты на вентиляцию общественных зданий ($k_2=0,6$), остальные обозначения такие же, как и в формуле (1.16).

1.4 Определение расхода теплоты на горячее водоснабжение

Расход теплоты на горячее водоснабжение – круглогодичная тепловая нагрузка, т.е. практически не изменяется в течение года, однако существенно изменяется в течение суток и дней недели. В связи этим тепловую нагрузку горячего водоснабжения оценивают средней величиной – средненедельной тепловой нагрузкой.

Средний, т.е. средненедельный, расход теплоты на горячее водоснабжение жилых, общественных и производственных зданий определяется по формуле:

$$Q_{\text{г.в.ср}} = a_{\text{гв}} \cdot m_{\text{гв}} \cdot c_{\text{в}} \cdot (t_{\text{г}} - t_{\text{х}}) / n_{\text{с}}, \quad (1.25)$$

где $a_{\text{гв}}$ – суточная норма расхода горячей воды на одного человека или на единицу потребления (койка в больнице, посадочное место в столовой и т.п.);

$m_{\text{гв}}$ - число потребителей горячего водоснабжения;

$c_{\text{в}}$ - теплоемкость воды;

$t_{\text{г}}$ - температура горячей воды;

$t_{\text{х}}$ - температура холодной воды, которая используется для подготовки горячей воды;

$n_{\text{с}}$ - расчетная длительность подачи теплоносителя на горячее водоснабжение в течение суток (суточная норма подачи горячей воды, которая зависит от характера потребления и наличия теплоаккумулирующих

устройств).

Нормы расхода горячей воды a_{26} с температурой подачи 60 °С приведены в СНиП 2.04.01-85 «Внутренний водопровод и канализация зданий» и в литературе [1, приложение 6]. При подаче горячей воды с другой температурой, отличающейся от 60 °С, нормы расхода горячей воды пересчитываются по формуле, учитывающей соотношение разности температур:

$$a'_{26} = a_{26} \frac{60 - t_x}{t'_r - t_x}, \quad (1.26)$$

где t'_r - отличающаяся от 60 °С температура горячей воды.

Допустимый интервал изменения температуры подачи горячей воды определяется санитарными нормами и правилами техники безопасности:

- при подаче горячей воды непосредственно из тепловой сети интервал изменения температуры подачи составляет 65÷75 °С, а средняя температура для расчета принимается 65 °С;
- при подаче горячей воды путем подогрева водопроводной воды сетевой водой в теплообменнике местной установки горячего водоснабжения допустимый интервал температур подачи горячей воды составляет 50÷75 °С, а средняя температура для расчета принимается 55 °С.

При отсутствии конкретных данных в проектных заданиях о температуре холодной воды ее принимают в отопительный период 5 °С, а в летний период 15 °С.

При отсутствии данных о количестве и типах жилых и общественных зданий во вновь проектируемом жилом районе средний расход теплоты на горячее водоснабжение в течение отопительного (зимнего) периода определяется по формуле:

$$Q_{г.в.ср}^{зим} = 1,2 \frac{(a_{26} + b_{26}) m_{ж}}{24} c_e (t_g - t_x), \quad (1.27)$$

где 1,2 – коэффициент, учитывающий потери теплоты в местных установках горячего водоснабжения;

24 – длительность подачи (в часах) теплоты на горячее водоснабжение в течение суток;

b_{26} – норма расхода горячей воды в общественные здания, отнесенная к одному жителю района (при отсутствии данных принимается 25 л/чел·сут);

$m_{жс}$ - число жителей в проектируемом районе.

В летний период расход теплоты на горячее водоснабжение несколько изменяется за счет более высокой температуры холодной воды и миграции населения. Пересчет среднего расхода теплоты на горячее водоснабжение с зимней нагрузки $Q_{г.в.ср}^{зим}$ на летнюю $Q_{г.в.ср}^{лет}$ выполняется по формуле:

$$Q_{г.в.ср}^{лет} = Q_{г.в.ср}^{зим} \frac{t_{г} - t_{хл}}{t_{г} - t_{хз}} \beta, \quad (1.28)$$

где $t_{хл}, t_{хз}$ - температуры холодной воды, соответственно, в летний и зимний периоды (+15 и +5 °С);

β - коэффициент, учитывающий миграцию населения в летний период (при отсутствии конкретных данных принимается для жилых и общественных зданий - 0,8, для предприятий – 1,0, для южных и курортных городов - 1,5).

Максимальная тепловая нагрузка горячего водоснабжения определяется по средней тепловой нагрузке с учетом коэффициента неравномерности тепловой нагрузки, который для жилых и общественных зданий принимается в пределах 2,0÷2,4:

$$Q_{г.в.макс} = (2,0 \div 2,4) \cdot Q_{г.в.ср}. \quad (1.29)$$

Существенным потребителем горячей воды на промышленных предприятиях являются душевые. Максимальный расход горячей воды на душевые зависит от количества душевых сеток и продолжительности зарядки баков-аккумуляторов горячей воды. Формула для определения максимального расхода теплоты на душевые имеет следующий вид:

$$Q_{г.в.макс}^д = 1,2 \frac{m_{дг}^д \cdot a_{дг}}{m_{сет} \cdot T_з} c_в (t_г - t_х), \quad (1.30)$$

где $m_{дг}^д$ - число рабочих, пользующихся душем;

$m_{сет}$ - количество рабочих, приходящихся на одну душевую сетку;

$T_з$ – продолжительность зарядки бака-аккумулятора, который устанавливается при количестве душевых сеток более 10.

Продолжительность зарядки бака-аккумулятора в зависимости от количества сеток составляет:

Количество сеток	10÷20	21÷30	>30
$T_з$, ч	2	3	4

1.5 Определение расхода теплоты на технологические нужды

Удельные расходы теплоты, вид и параметры теплоносителя для технологических потребителей задаются технологиями на основе норм технологического проектирования. При отсутствии норм удельные расходы теплоты определяются теплотехническими расчетами или опытными данными.

Например, в черной металлургии удельные расходы теплоты составляют:

- в коксохимическом производстве ~ 1,00 ГДж/т кокса;
- в доменном производстве ~ 0,25 ГДж/т чугуна;
- в сталеплавильном производстве ~ 0,13 ГДж/т стали;
- в прокатном производстве ~ 0,35 ГДж/т проката.

Основным теплоносителем для технологических потребителей промышленных предприятий является пар различных давлений: 0,4 ÷ 3,5 МПа.

Количество теплоты на технологические нужды определяется объемом выпускаемой продукции:

$$Q_{\text{техн}} = Q'_{\text{техн}} + q \cdot П, \quad (1.31)$$

где $Q'_{\text{техн}}$ - расход теплоты на технологические нужды, не зависящий от объема производства (для поддержания оборудования в рабочем состоянии);

q – удельный расход теплоты на единицу продукции или на единицу массы продукции (норма расхода теплоты);

$П$ – объем производства.

При вычислении расхода теплоты на технологические нужды необходимо учитывать несовпадение максимальных потреблений теплоты отдельными агрегатами. При отсутствии сменных или суточных графиков расхода теплоты СНиП 2.04.07-86 «Тепловые сети» допускают вводить к суммарному расходу теплоты понижающий коэффициент 0,9.

При отсутствии точных данных о графике работы оборудования, для определения суммарного расхода пара на технологические нужды можно использовать формулу:

$$D_{\text{техн}} = D_{1\text{max}} + 0.8D_{2\text{max}} + \sum_{i=1}^n D_{\text{ср}i}, \quad (1.32)$$

где $D_{1\text{max}}$ – максимальный расход пара на самый мощный агрегат производства;

$D_{2\text{max}}$ - максимальный расход пара на второй по мощности агрегат;

$\sum_{i=1}^n D_{cp_i}$ - сумма средних расходов пара на остальные агрегаты.

Расход теплоты на технологические нужды, при известном расходе пара, определяется по формуле:

$$Q_{\text{техн}} = D_{\text{техн}} \cdot i_{\text{п}}, \quad (1.33)$$

где $i_{\text{п}}$ - энтальпия пара, определяемая по таблицам или по is-диаграмме водяного пара.

1.6 Определение годового расхода теплоты

Годовой расход теплоты позволяет оценить энергозатраты на теплоснабжение района:

$$Q_{\Sigma}^{\text{год}} = Q_{\text{о}}^{\text{год}} + Q_{\text{в}}^{\text{год}} + Q_{\text{г.в.}}^{\text{год}} + Q_{\text{техн}}^{\text{год}}, \quad (1.34)$$

где $Q_{\text{о}}^{\text{год}}$, $Q_{\text{в}}^{\text{год}}$, $Q_{\text{г.в.}}^{\text{год}}$ и $Q_{\text{техн}}^{\text{год}}$ - соответственно, годовые расходы теплоты на отопление, вентиляцию, горячее водоснабжение и технологические нужды.

Годовой расход теплоты на отопление определяется по формуле:

$$Q_{\text{о}}^{\text{год}} = Q_{\text{о}}^{\text{ср}} \left[(n_{\text{о}} - n_{\text{д}}) + n_{\text{д}} \frac{t_{\text{вд}} - t_{\text{н}}^{\text{ср.о}}}{t_{\text{вр}} - t_{\text{н}}^{\text{ср.о}}} \right], \quad (1.35)$$

где $Q_{\text{о}}^{\text{ср}}$ - средняя тепловая нагрузка за отопительный период;

$n_{\text{д}}$ - продолжительность работы дежурного отопления на промышленных предприятиях (дежурное отопление предназначено для поддержания температуры воздуха внутри отапливаемого помещения не ниже +5 °С в нерабочее время);

$t_{\text{вд}}$ - температура внутреннего воздуха при работе дежурного отопления;

$t_{\text{н}}^{\text{ср.о}}$ - средняя температура наружного воздуха за отопительный период.

Средний расход теплоты за отопительный период определяется на основе расчетного (максимального) расхода теплоты:

$$Q_{\text{о}}^{\text{ср}} = Q_{\text{о}}' \frac{t_{\text{сп}} - t_{\text{но}}^{\text{ср}}}{t_{\text{сп}} - t_{\text{ро}}}, \quad (1.36)$$

где $t_{\text{но}}^{\text{ср}}$ - средняя температура наружного воздуха за отопительный период:

$$t_{\text{но}}^{\text{ср}} = \left[\sum_{i=1}^n n_i t_{\text{ни}} \right] n_{\text{о}}^{-1}, \quad (1.37)$$

здесь n_i - продолжительность повторения наружной температуры $t_{\text{ни}}$ в течение

ние отопительного периода.

Продолжительность повторения отдельных температур наружного воздуха и продолжительность отопительного периода принимаются по климатическим данным района, в котором размещен проектируемый объект.

Для жилых и общественных зданий понятие дежурное отопление отсутствует, т.е. $n_d=0$, поэтому годовой расход теплоты определяется произведением:

$$Q_o^{\text{год}} = Q_o^{\text{cp}} \cdot n_o. \quad (1.38)$$

Годовой расход теплоты на вентиляцию с ограничением определяется по формуле:

$$Q_B^{\text{год}} = Q_B' \left[n_B + \frac{t_{\text{вп}} - t_{\text{нв}}^{\text{cp}}}{t_{\text{вп}} - t_{\text{рв}}} (n_o - n_B) \right], \quad (1.39)$$

где n_B - продолжительность отопительного периода с температурой наружного воздуха ниже $t_{\text{рв}}$ (от $t_{\text{рв}}$ до $t_{\text{ро}}$) по климатическим данным района;

$t_{\text{нв}}^{\text{cp}}$ - средняя температура наружного воздуха в течение отопительного периода, когда температура наружного воздуха держится в интервале от +8 до $t_{\text{рв}}$

$$t_{\text{нв}}^{\text{cp}} = \left[\sum n_i t_{\text{ни}} \right] \cdot (n_o - n_8)^{-1}. \quad (1.40)$$

Годовой расход теплоты на вентиляцию без ограничения определяется по формуле:

$$Q_6^{\text{год}} = Q_6^{\text{cp}} \cdot n_o, \quad (1.41)$$

где Q_6^{cp} - средняя тепловая нагрузка на вентиляцию

$$Q_6^{\text{cp}} = Q_6' \frac{t_{\text{сп}} - t_{\text{но}}^{\text{cp}}}{t_{\text{сп}} - t_{\text{ро}}}. \quad (1.42)$$

Годовой расход теплоты на горячее водоснабжение определяется по формуле:

$$Q_{\text{г.в.}}^{\text{год}} = Q_{\text{г.в.}}^{\text{зим}} \left[n_o + \frac{t_2 - t_{\text{хл}}}{t_2 - t_{\text{хз}}} \beta (n_2 - n_o) \right], \quad (1.43)$$

где n_r - продолжительность года (8760 ч); остальные обозначения такие же, как и в формуле (1.28).

Годовой расход теплоты на технологические нужды определяется по формуле:

$$Q_{\text{техн}}^{\text{год}} = Q_{\text{техн}} \cdot T_{\text{см}} \cdot n_{\text{см}}, \quad (1.44)$$

где $T_{\text{см}}$ – продолжительность рабочей смены или продолжительность работы теплопотребляющего технологического оборудования в течение смены;

$n_{\text{см}}$ - количество рабочих смен в году.

1.7 Графики тепловых нагрузок

Графики сезонных тепловых нагрузок включают (см. рис. 1.1):

- зависимости сезонных тепловых нагрузок (отопление и вентиляция) от температуры наружного воздуха (см. рис. 1.1 а);
- график продолжительности сезонных тепловых нагрузок (см. рис. 1.1 б).

График продолжительности тепловых нагрузок показывает продолжительность повторения тех или иных тепловых нагрузок в течение года. На основе графика продолжительности тепловых нагрузок осуществляют разграничение базисных и пиковых тепловых нагрузок и, соответственно, определяют мощности основного и резервного оборудования источника теплоты.

График продолжительности сезонных тепловых нагрузок строится в следующей последовательности:

1. Строится график зависимости отопительной тепловой нагрузки от температуры наружного воздуха (линия 1):

$$Q_o = f(t_n) = Q'_o \frac{t_{\text{вп}} - t_n}{t_{\text{вп}} - t_{\text{по}}}, \quad (1.45)$$

интервал построения от $t_{\text{нко}} = +8 \text{ }^\circ\text{C}$ до $t_{\text{по}}$ (для г. Днепропетровска $t_{\text{по}} = -23 \text{ }^\circ\text{C}$).

2. Строится график зависимости вентиляционной тепловой нагрузки от температуры наружного воздуха (линия 2):

- для потребителей, допускающих ограничение вентиляции:

$$Q_b = f(t_n) = Q'_b \frac{t_{\text{вп}} - t_n}{t_{\text{вп}} - t_{\text{пв}}}, \quad (1.46)$$

интервал построения графика от $t_{\text{нко}} = +8 \text{ }^\circ\text{C}$ до $t_{\text{пв}}$ (для г. Днепропетровска

$t_{\text{пв}} = -9 \text{ }^\circ\text{C}$), при $t_n < t_{\text{пв}}$ $Q_b = Q'_b = \text{const}$;

- для потребителей, не допускающих ограничение вентиляции (на рис. 1.1 а график не показан):

$$Q_s = f(t_n) = Q'_s \frac{t_{ep} - t_n}{t_{ep} - t_{po}}, \quad (1.47)$$

интервал построения графика от $t_{нко} = +8 \text{ }^\circ\text{C}$ до $t_{по}$.

3. Строится график зависимости суммарной сезонной тепловой нагрузки (на отопление и вентиляцию) от температуры наружного воздуха (линия 3):

$$Q_c = Q_o + Q_v = f(t_n). \quad (1.48)$$

4. По климатическим таблицам района определяется время n_i , в течение которого та или иная температура наружного воздуха t_{ni} и температуры ниже ее держатся в течение отопительного периода, т.е. время отопительного периода с температурой наружного воздуха, равной или ниже t_{ni} .

5. На оси абсцисс (см. рис. 1.1 б) восстанавливают вертикали n_i и на вертикаль проектируют тепловую нагрузку, соответствующую t_{ni} . Совокупность точек пересечения нагрузок и вертикалей для ряда температур очерчивают плавной линией (см. рис. 1.1 б), которая является графиком продолжительности сезонных тепловых нагрузок, т.е. показывает продолжительность проявления той или иной тепловой нагрузки в течение сезона.

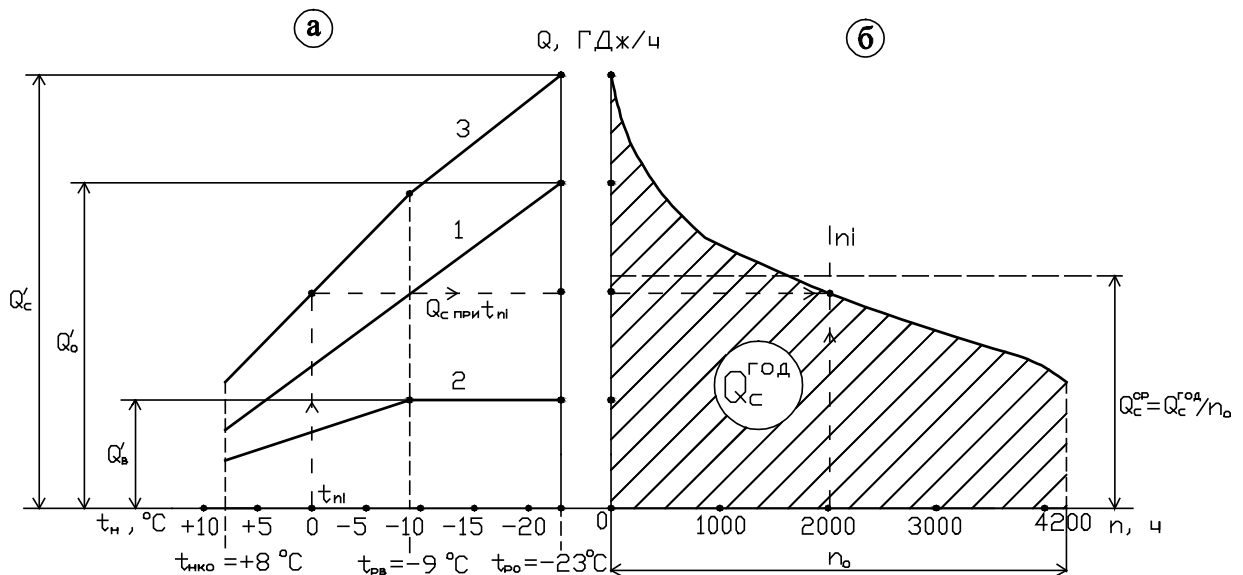


Рисунок 1.1 – Графики сезонных тепловых нагрузок: **а** – зависимости сезонных тепловых нагрузок от температуры наружного воздуха; **б** – график продолжительности сезонных тепловых нагрузок

Площадь под кривой графика продолжительности тепловых нагрузок, т.е. произведение расхода теплоты Q на длительность подачи теплоты n дает

абсолютное количество теплоты, затраченной в течение года на покрытие сезонных тепловых нагрузок $Q_c^{\text{год}}$, а отношение $Q_c^{\text{год}}$ к n_o дает среднюю сезонную тепловую нагрузку за отопительный период:

$$Q_c^{\text{сп}} = \frac{Q_c^{\text{год}}}{n_o}, \quad (1.49)$$

Средняя тепловая нагрузка дает основание для определения базисной тепловой нагрузки и, соответственно, выбора тепловой мощности основного оборудования источников теплоты (котельных и ТЭЦ). Тепловая нагрузка сверх средней позволяют выбрать резервное оборудование для покрытия пиковых потреблений теплоты.

Суммарный график продолжительности тепловых нагрузок (см. рис. 1.2) получается в результате совмещения круглогодичных тепловых нагрузок (технологические нужды и горячее водоснабжение) с графиком продолжительности сезонных тепловых нагрузок.

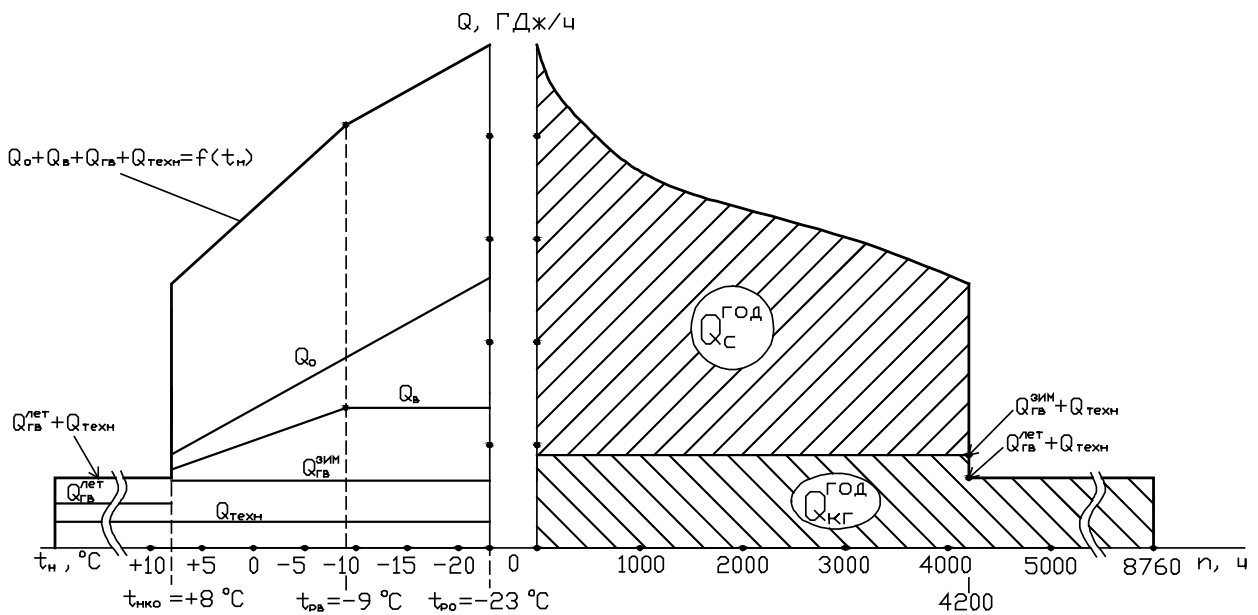


Рисунок 1.2 – Суммарный график продолжительности тепловых нагрузок

Площадь под кривой суммарного графика продолжительности тепловых нагрузок соответствует годовому расходу теплоты:

$$Q^{\text{год}} = Q_c^{\text{год}} + Q_{\text{кг}}^{\text{год}}. \quad (1.50)$$

2 ПРИСОЕДИНЕНИЕ ПОТРЕБИТЕЛЕЙ К ТЕПЛОВЫМ СЕТЯМ

На схему присоединения потребителей к тепловым сетям, в первую оче-

редь, оказывают влияние два фактора:

- вид системы теплоснабжения (водяные или паровые);
- вид потребителя (отопление, вентиляция, горячее водоснабжение или технологический потребитель).

2.1 Присоединение потребителей к водяным тепловым сетям

По способу использования сетевой воды водяные системы теплоснабжения разделяют на две группы: *закрытые* и *открытые*.

В *закрытых* системах сетевая вода используется только как теплоноситель и из сети не отбирается.

В *открытых* системах сетевая вода частично или полностью отбирается из сети потребителем, например, для горячего водоснабжения.

По числу линий в тепловой сети водяные системы теплоснабжения разделяют на: *однотрубные*, *двухтрубные*, *трех-* и *многотрубные*.

Наиболее распространенными являются системы теплоснабжения с двухтрубными тепловыми сетями, включающими подающую и обратную линии.

Однотрубные тепловые сети применяются только в том случае, если теплоноситель полностью используется у потребителя и не возвращается к источнику теплоты (в котельную или ТЭЦ). Например, когда расход сетевой воды на отопление совпадает с расходом воды на горячее водоснабжение, сетевая вода вначале отдает теплоту системе отопления, а затем разбирается потребителями в качестве горячей воды.

Трех- и многотрубные системы теплоснабжения сооружаются в следующих случаях:

- при необходимости подачи потребителю сетевой воды с различной температурой;
- при больших количествах подачи сетевой воды и наличии значительных пиковых потреблений теплоты;
- при расширении системы теплоснабжения.

Комплекс установок и устройств, предназначенный для присоединения потребителей к тепловым сетям *в зависимости от мощности присоединенного*

потребителя, называется абонентским вводом, местным тепловым пунктом или местной тепловой подстанцией.

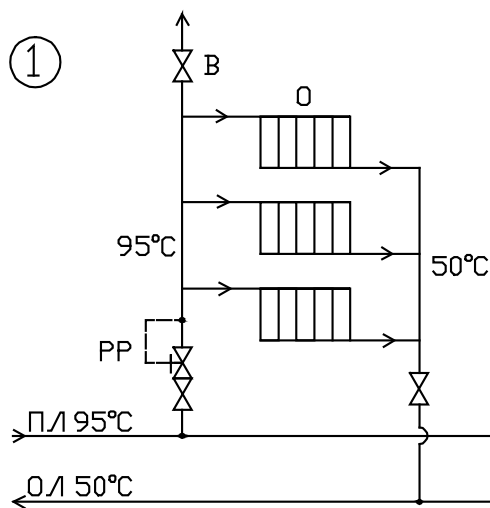
По принципу присоединения потребителей к тепловым сетям различают две схемы присоединения: *зависимая* и *независимая*.

При *зависимой* схеме сетевая вода поступает непосредственно в теплопотребляющие установки, например, в отопительные приборы.

При *независимой* схеме сетевая вода проходит через промежуточный теплообменник, где нагревает вторичный теплоноситель, который направляется в теплоиспользующие установки.

2.1.1 Присоединение отопительных установок

Зависимая схема присоединения 1 применяется в том случае, когда гидравлический и температурный режимы местной отопительной установки совпадают с гидравлическим и температурным режимами тепловой сети, т.е. давление и температура сетевой воды удовлетворяют нормальной работе местной отопительной установки.



ПЛ и ОЛ – подающая и обратная линии тепловой сети;

РР – регулятор расхода, предназначенный для поддержания расхода сетевой воды через отопительную установку на заданном и постоянном уровне;

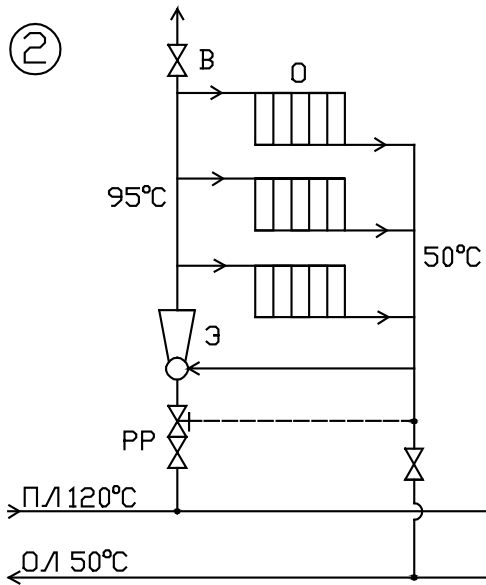
В – воздушный кран, предназначенный для выпуска воздуха из системы отопления при заполнении ее водой;

О – отопительный прибор.

По схеме 1 присоединяют обычно системы отопления производственных помещений промышленных зданий. Жилые и общественные здания, а также бытовые помещения промышленных зданий присоединяют по схеме 1 лишь только в том случае, если температура в сети не превышает санитарные нормы для этих зданий: 95 °С для зданий до 5 этажей и 105 °С для зданий свыше 5 этажей.

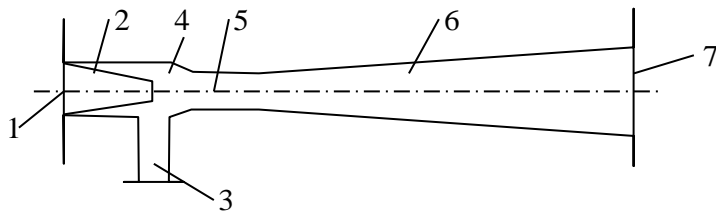
В том случае, если температура воды в тепловой сети выше 95 и 105 °С, зависимое подключение отопительной установки требует предварительного снижения температуры сетевой воды, что обычно достигается подмешиванием воды из обратной линии тепловой сети.

На схеме 2 показано подключение отопительной установки по зависимой схеме с элеваторным подмешиванием воды



Э – водоструйный элеватор, предназначенный для подмешивания воды из обратной линии тепловой сети в подающую с целью снижения температуры воды, поступающей в местную отопительную установку.

Принципиальная схема водоструйного элеватора:

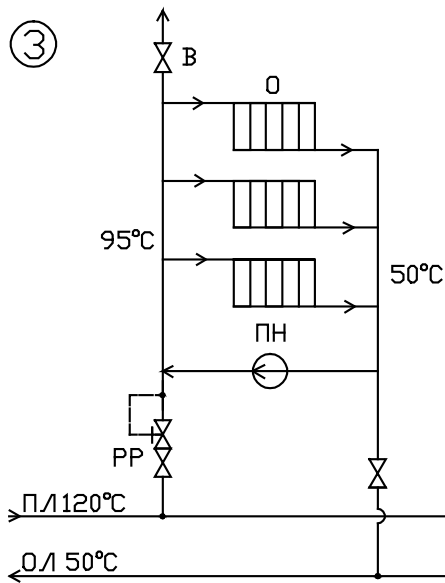


- 1 – подающий патрубок;
- 2 – инжeksiрующее сопло;
- 3 – подмешивающий патрубок;
- 4 – приемная камера;
- 5 – смешивающая камера;
- 6 – диффузор;
- 7 – выходной патрубок.

За счет разности напоров перед соплом и в приемной камере элеватора создается скоростной напор струи из подающей линии, обеспечивающий эффект инжекции (разрежение) в приемной камере, что приводит к подсосу воды из обратной линии через подмешивающий патрубок. Для нормальной работы элеватора необходима разность напоров подающей и обратной линий тепловой сети (не менее 8-15 м вод. ст. в зависимости от типа элеватора).

В том случае, если разность напоров в подающей и обратной линиях не-

достаточна, вместо элеватора устанавливается подмешивающий насос ПН (схема 3).

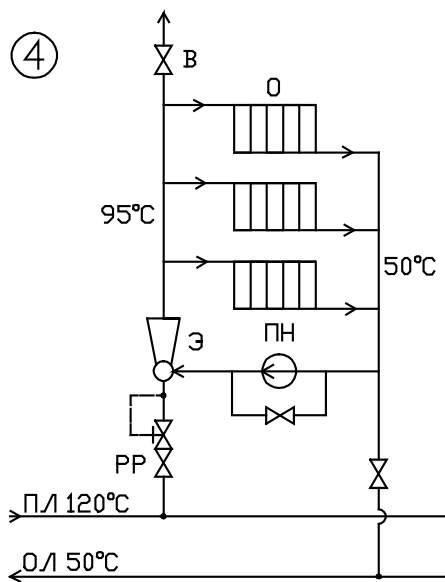


Элеватор предпочтительнее, т.к.:

- не требует электроэнергии;
- не требует специального обслуживания;
- надежен в эксплуатации;
- работает бесшумно.

Присоединение отопительной установки по зависимой схеме с элеваторным подмешиванием (схема 2) является наиболее распространенной схемой присоединения систем отопления жилых и общественных зданий.

Универсальным является комбинированное подмешивание воды из обратной линии, т.е. насосно-элеваторное подмешивание (схема 4).



По схеме 4 в нормальном режиме система отопления работает с элеваторным подмешиванием, а при снижении разности напоров в сети для подмешивания подключается насос.

В случае прекращения подачи сетевой воды подмешивающий насос выполняет функцию циркуляционного насоса, обеспечивающего циркуляцию воды в замкнутом контуре местной отопительной установки, что необходимо для исключения переохлаждения здания при аварии на тепловой сети.

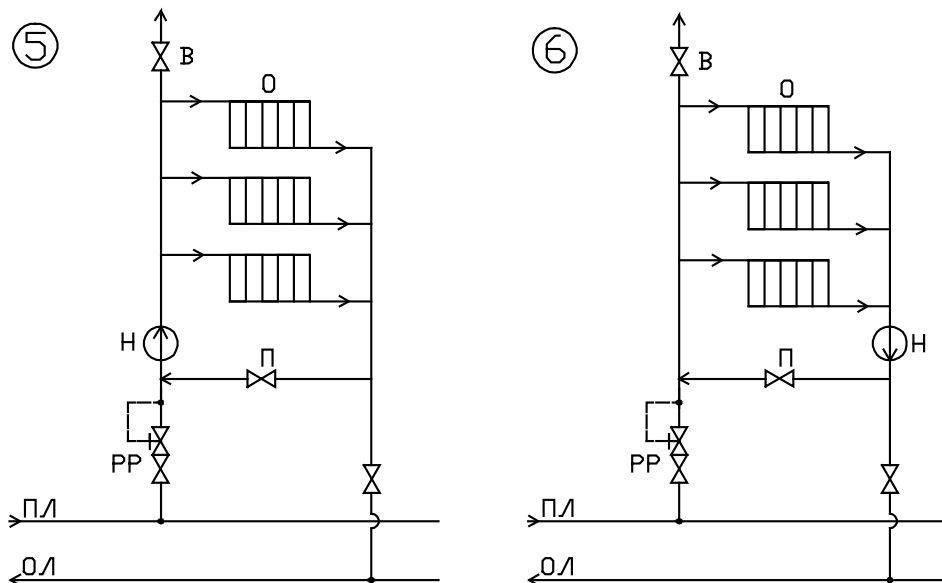
Циркуляцию применяют также при регулировании подачи теплоты в здание пропусками, т.е. при сравнительно высокой температуре наружного воздуха, что возможно в начале и конце отопительного периода, на некоторое время прекращают подачу сетевой воды.

Схема с комбинированным подмешиванием (схема 4) повышает надеж-

ность подачи теплоносителя в систему отопления, однако, удорожает систему и усложняет ее эксплуатацию.

Насосы в местных системах отопления устанавливают также в случае несоответствия давления в тепловой сети давлению, необходимому для нормальной работы местной отопительной установки.

Насос на подающей линии (схема 5) устанавливают при недостатке давления в подающей линии тепловой сети, т.е. давление в тепловой сети ниже статического давления местной отопительной установки.



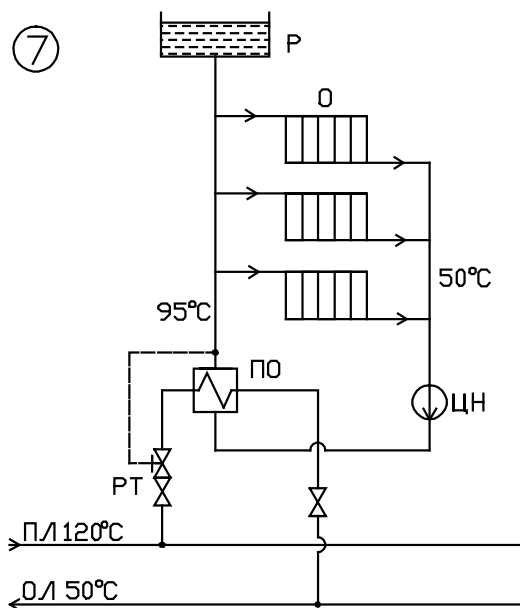
Насос на обратной линии (схема 6) устанавливают при давлении в обратной линии тепловой сети больше, чем в подающей, что возможно на конечных участках перегруженных магистралей тепловых сетей.

Насосы в схемах 5 и 6 при наличии перемычки П между подающей и обратной линиями используют также для:

- подмешивания воды из обратной линии в подающую, с целью снижения температуры воды;
- для циркуляции воды в замкнутом контуре отопительной установки при аварийном прекращении подачи сетевой воды или при регулировании подачи пропусками.

На схеме 7 показано независимое присоединение отопительной установки к тепловой сети.

Независимое присоединение предполагает наличие теплообменника для нагрева воды, циркулирующей в местной отопительной установке.



ПО – подогреватель отопления, (поверхностный водоводяной теплообменник) предназначен для нагрева воды, циркулирующей в отопительной установке, сетевой водой; Р – расширительный резервуар, предназначен для: 1) компенсации изменения объема воды, циркулирующей в отопительной установке вследствие изменения температуры воды; 2) компенсации утечек в отопительной установке; 3) создания статического на-

пора в отопительной установке; 4) удаления воздуха из отопительной установки при заполнении ее водой;

ЦН – циркуляционный насос;

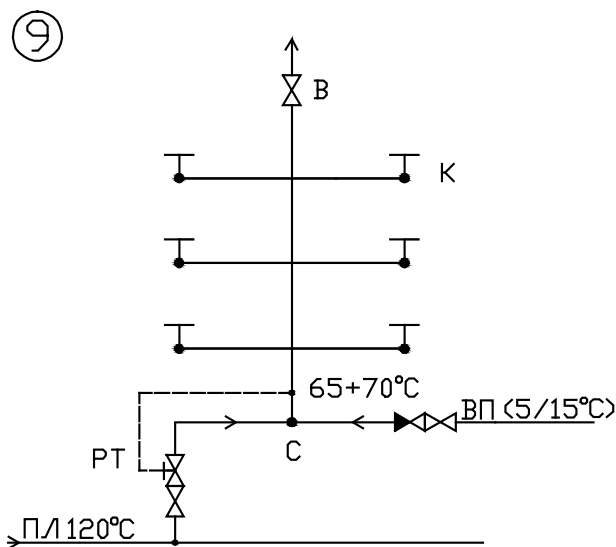
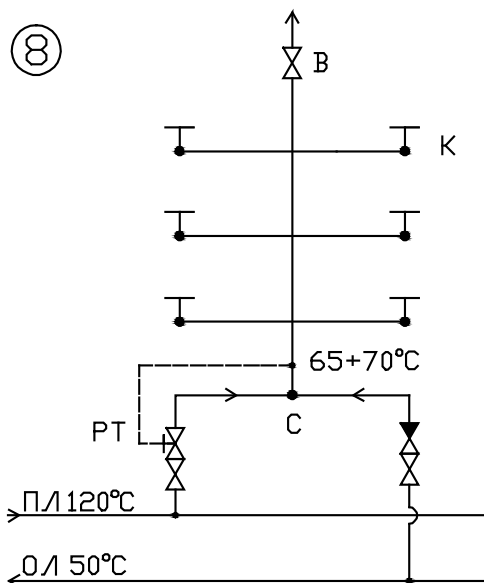
РТ – регулятор температуры (для поддержания температуры воды, циркулирующей в отопительной установке, на заданном уровне).

Независимая схема присоединения применяется для гидравлической изоляции местной отопительной установки от тепловой сети, что необходимо в следующих случаях:

- при давлении в тепловой сети, превышающем по условиям прочности давление, необходимое для нормальной эксплуатации местной отопительной установки (например, для чугунных отопительных приборов допустимое давление составляет 0,6 МПа, а для стальных – 1,5 МПа);
- при большом статическом давлении местной отопительной установки, превышающем давление в тепловой сети, что характерно для высотных зданий или зданий, расположенных на возвышенном рельефе местности.

2.1.2 Присоединение установок горячего водоснабжения

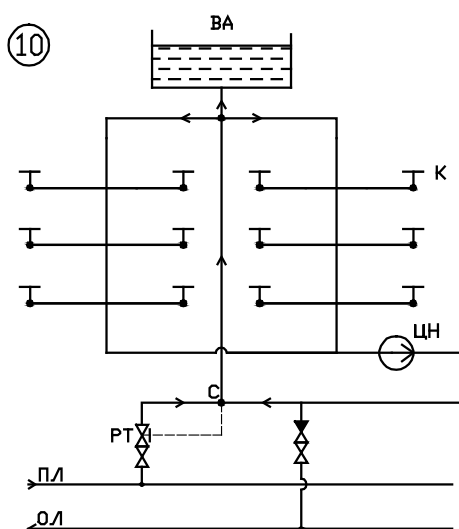
На схемах 8 и 9 показано зависимое присоединение установок горячего водоснабжения, что соответствует открытой системе теплоснабжения.



К – водоразборный кран; ВП – водопровод; С – смеситель для приготовления горячей воды заданной температуры ($65\div 75$ °С) путем смешивания воды подающей и обратной линий (схема 8) или подмешивания водопроводной воды (схема 9).

Схема 9 с подмешиванием водопроводной воды применяется в том случае, когда расход воды в обратной линии тепловой сети недостаточный.

При интенсивном и неравномерном потреблении горячей воды устанавливают аккумулятор горячей воды. На схеме 10 показано подключение местной установки горячего водоснабжения с верхним аккумулятором ВА.



Зарядка верхнего аккумулятора происходит под напором воды тепловой сети, а разрядка – под статическим напором аккумулятора. Циркуляционный насос в схеме 10 необходим для циркуляции воды в период снижения водозабора с целью предотвращения остывания воды.

Аккумулятор выравнивает график тепловой нагрузки по горячей воде и создает запас горячей воды в случае аварийного отключения сетевой воды.

Нижний аккумулятор НА (схема 11) устанавливают в тех случаях, когда затруднена установка верхнего аккумулятора. В жилых и общественных зданиях нижний аккумулятор устанавливают для обеспечения безопасности.

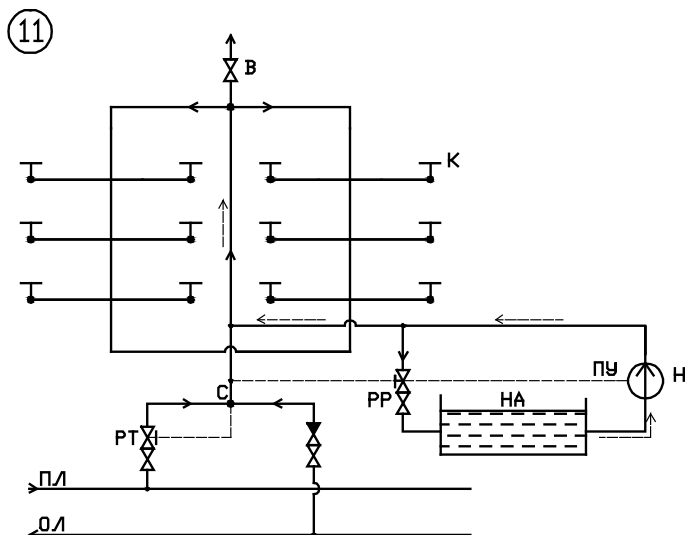
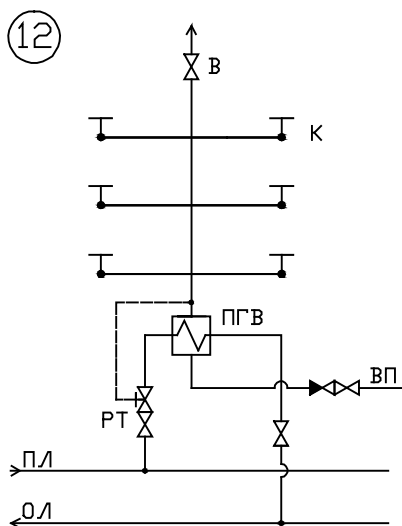


Схема работает следующим образом:

- при небольшом расходе горячей воды открывается клапан регулятора расхода РР и часть воды после смесителя перетекает в аккумулятор;
- при больших водоразборах клапан регулятора расхода закрывается, пусковое устройство ПУ включает в работу насос и вода из аккумулятора вместе с водой из смесителя поступает в водоразборные краны системы горячего водоснабжения (показано пунктирными стрелками).

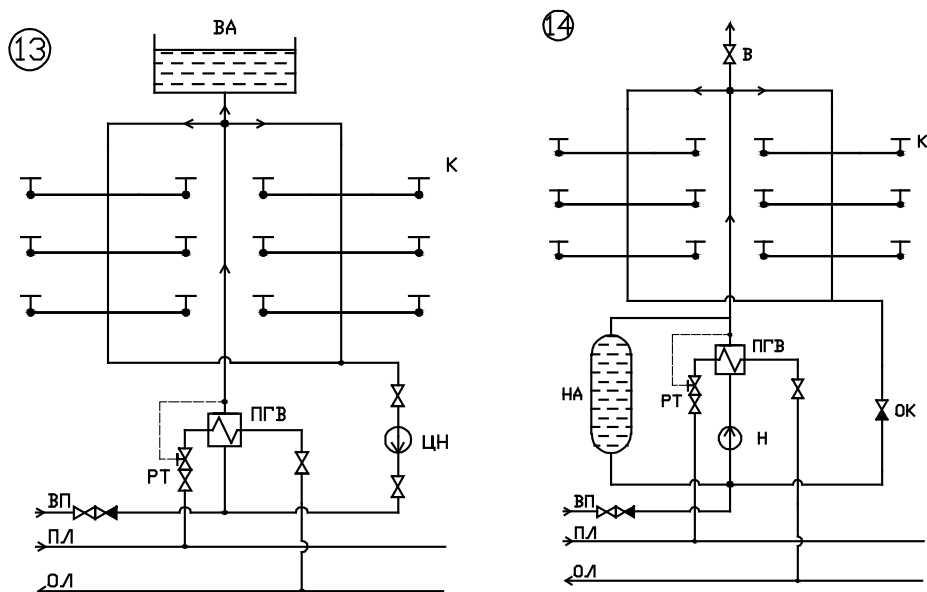
ту насос и вода из аккумулятора вместе с водой из смесителя поступает в водоразборные краны системы горячего водоснабжения (показано пунктирными стрелками).

Присоединение установок горячего водоснабжения по независимой схеме (схемы 12-14) соответствует закрытой системе теплоснабжения, т.е. вода из тепловой сети не отбирается, а используется только как теплоноситель для подогрева водопроводной воды. Для этой цели в местную установку горячего водоснабжения включен подогреватель горячей воды ПГВ (поверхностный водоводяной теплообменник).



Установка горячего водоснабжения без аккумулятора (схема 12) применяется при круглосуточной работе тепловой сети и небольших потреблении горячей воды.

Верхний аккумулятор в схеме 13 заряжается под напором водопровода, а разряжается – под собственным статическим напором. В случае длительного отсутствия разбора воды или небольшого разбора для компенсации остывания воды подключается циркуляционный насос.

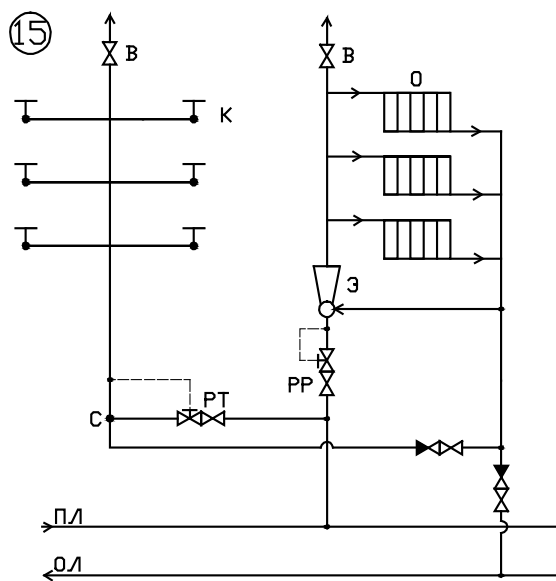


При нижнем размещении аккумулятора (схема 14) зарядка его осуществляется насосом, а разрядка – водопроводным напором, вытесняющим нагретую воду из аккумулятора. Насос постоянно находится в работе, а режим работы установки зависит от интенсивности потребления горячей воды. Возможны три варианта:

1. При малом расходе под действием насоса происходит циркуляция воды через аккумулятор и через замкнутый контур: насос – подогреватель – местная система – обратный клапан (ОК) – насос.
2. При среднем расходе воды основная масса вновь подогретой воды уходит через водоразборные краны.
3. При большом водозаборе изменяется направление движения воды в аккумуляторе – водопроводная вода одновременно поступает через насос и в нижнюю часть аккумулятора, выдавливая при этом горячую воду из аккумулятора к водоразборным кранам. В результате одновременного поступления горячей воды из аккумулятора и подогревателя достигается удовлетворение максимальных потреблений горячей воды.

2.1.3 Совместное присоединение установок отопления и горячего водоснабжения

Для большинства зданий характерно сочетание двух видов тепловой нагрузки: отопление и горячее водоснабжение. На схемах 15 и 16 показано совместное присоединение установок отопления и горячего водоснабжения по зависимой схеме в открытой системе теплоснабжения.



Установки отопления и горячего водоснабжения по схеме 15 работают независимо друг от друга (автономно).

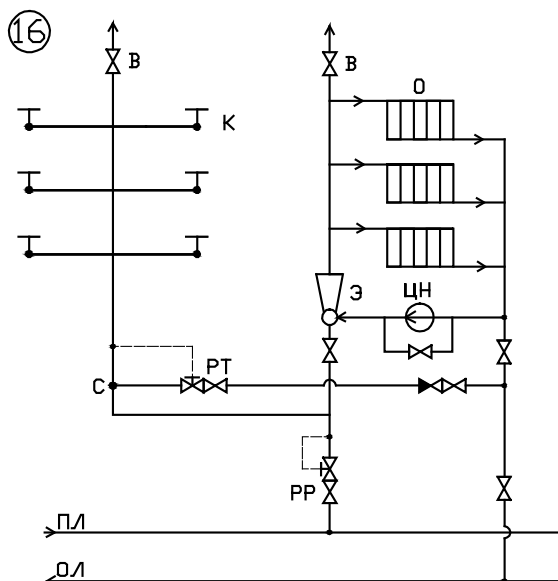
Расход воды на отопительную установку поддерживается постоянным с помощью регулятора расхода и не зависит от нагрузки горячего водоснабжения.

Расход сетевой воды на горячее водоснабжение изменяется в широком диапазоне: от максимального значения

в часы наибольшего водоразбора до нуля в период отсутствия водоразбора. Соотношение расходов сетевой воды на горячее водоснабжение из подающей и обратной линий устанавливается регулятором температуры.

При несвязанном (автономном) регулировании установок отопления и горячего водоснабжения получается завышенный суммарный расчетный расход воды в подающей линии тепловой сети, что приводит к увеличению диаметров трубопроводов тепловой сети, росту начальных затрат на ее сооружение и удорожанию транспорта теплоносителя.

Расчетный расход сетевой воды в подающей линии тепловой сети можно снизить при установке аккумуляторов горячей воды, однако это усложняет и удорожает оборудование абонентских вводов. В связи с этим, в жилых зданиях аккумуляторы горячей воды обычно не устанавливают.



Расчетный расход сетевой воды заметно снижается при присоединении отопительных установок и установок горячего водоснабжения по принципу связанного регулирования (схема 16).

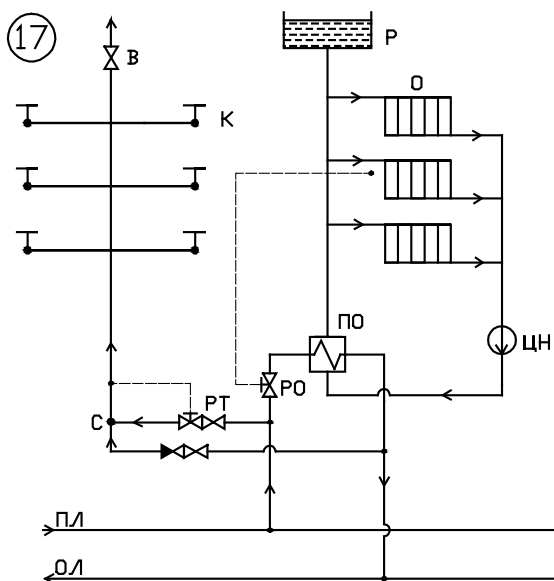
Связанное регулирование сокращает расчетные расходы сетевой воды в 1,5 раза и соответственно сокращает расходы на сооружение тепловых сетей.

При схеме связанного регулирования расход воды в подающей линии абонентского ввода поддерживается на постоянном уровне, обеспечивающем суммарный расход сетевой воды на отопление и горячее водоснабжение.

В период большого потребления горячей воды снижается расход сетевой воды на отопление и, наоборот, в часы снижения потребления горячей воды увеличивается расход сетевой воды на отопление. При увеличении расхода сетевой воды на отопление часть теплоты аккумулируется конструкциями здания, создавая запас теплоты на период снижения подачи сетевой воды на отопление.

Для исключения гидравлической разрегулировки отопительной системы в момент минимальных подач воды на отопление в переключке между подающей и обратной линиями отопительной установки размещен циркуляционный насос, который обеспечивает циркуляцию воды по замкнутому контуру отопительной установки при минимальных подачах в нее сетевой воды.

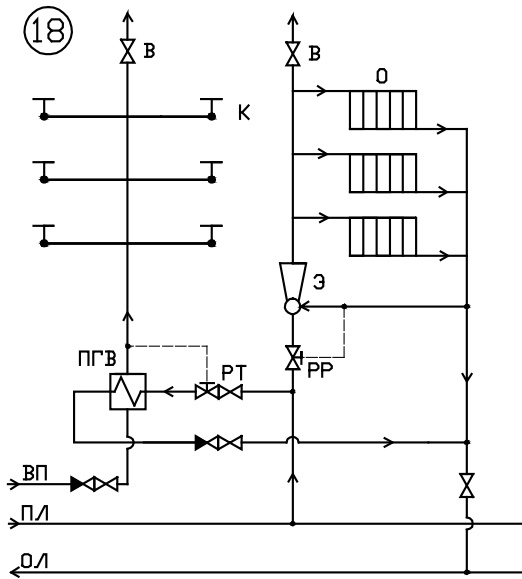
Независимое присоединение отопительной установки (схема 17), по сравнению с зависимым присоединением (схемы 15 и 16), позволяет улучшить качество воды, поступающей в систему горячего водоснабжения, т.к. сетевая вода не проходит местную отопительную систему, где возрастает вероятность ухудшения качества воды (появление специфического привкуса воды, запаха, снижение прозрачности и т.д.). При этом повышается надежность работы отопительной установки благодаря автономной циркуляции в ней теплоносителя.



РО – регулятор отопления, предназначенный для регулирования подачи сетевой воды в подогреватель отопления в зависимости от температуры воздуха в отапливаемых помещениях.

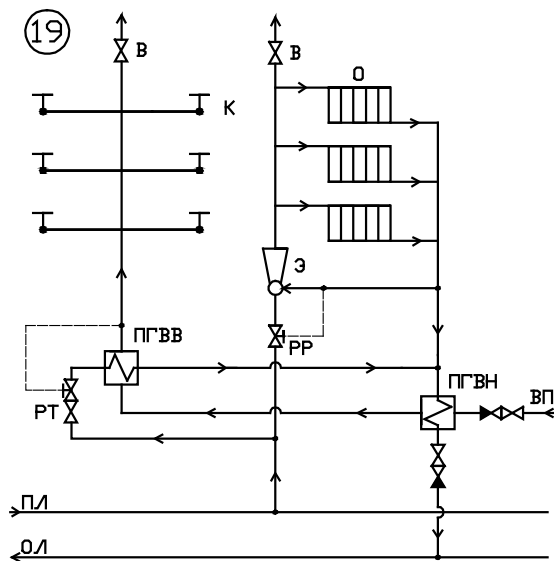
На схемах 18 – 21 показано совместное присоединение установок отопле-

ния и горячего водоснабжения к закрытой системе теплоснабжения.



При параллельном присоединении установок отопления и горячего водоснабжения (схема 18) сетевая вода используется недостаточно рационально, т.к. не предусматривается возможность утилизации обратной сетевой воды отопительной установки (с температурой $40\div 70$ °С) для предварительного подогрева водопроводной воды при подготовке горячей воды.

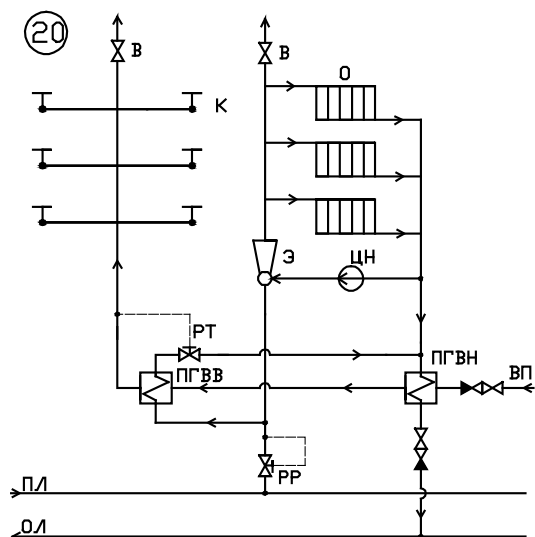
Этот недостаток исключает схема смешанного (параллельно-последовательного) присоединения установок отопления и горячего водоснабжения, предусматривающая двухступенчатую подготовку горячей воды (схема 19).



ПГВН и ПГВВ – подогреватели горячей воды нижней и верхней ступени.

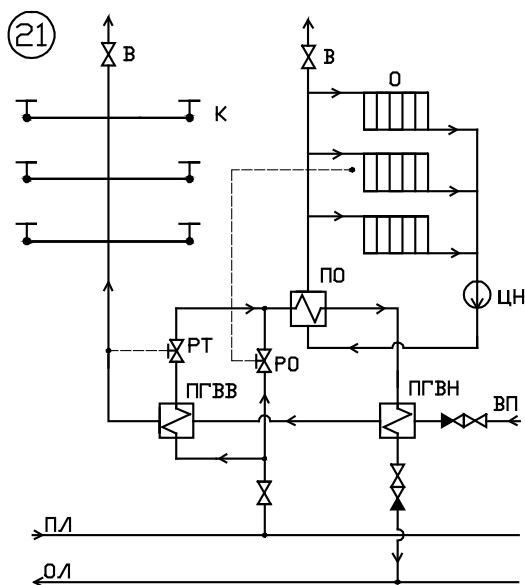
Схема 19 по сравнению со схемой 18 позволяет снизить расчетный расход сетевой воды благодаря частичному удовлетворению нагрузки горячего водоснабжения за счет теплоты сетевой воды, возвращаемой из отопительной установки.

На схеме 20 показано смешанное присоединение установок отопления и горячего водоснабжения с двухступенчатой подготовкой горячей воды и связанным регулированием нагрузок.



По схеме 20 с помощью регулятора расхода, установленного на абонентском вводе, поддерживается постоянный расход сетевой воды на удовлетворение суммарной тепловой нагрузки отопления и горячего водоснабжения. В качестве аккумулятора теплоты используется строительная конструкция отапливаемого здания.

В период повышенной нагрузки горячего водоснабжения уменьшается отдача теплоты через систему отопления. Недостаток теплоты компенсируется в период малых нагрузок горячего водоснабжения, причем в период максимальной подачи теплоты через систему отопления часть теплоты аккумулируется в конструкциях здания.



По схеме (21) отопительная установка гидравлически изолирована от тепловой сети, что повышает надежность установки при резких колебаниях давления в сети, которое может превысить допустимое давление по условию прочности местной отопительной установки. Гидравлическая изоляция местной отопительной установки целесообразна также при обслуживании вы-

сотных зданий и зданий, размещенных на возвышенных участках рельефа местности.

2.1.4 Центральные тепловые подстанции

Центральные (групповые) тепловые подстанции (ЦТП и ГТП) предназначены для присоединения к тепловой сети группы жилых, общественных или производственных зданий.

Обычно ЦТП включают следующее оборудование:

- групповую смесительную установку сетевой воды (при зависимой схеме присоединения отопительных установок);
- блок подогревателей отопления (при независимой схеме присоединения отопительных установок);
- блок подогревателей горячего водоснабжения;
- подкачивающие насосы водопроводной воды, а при необходимости и подкачивающие насосы сетевой воды.

ЦТП целесообразно применять на крупных промышленных предприятиях и во вновь застраиваемых жилых районах.

На рисунке 2.1 показано ЦТП и присоединение к ней зданий с зависимым подключением отопительных установок.

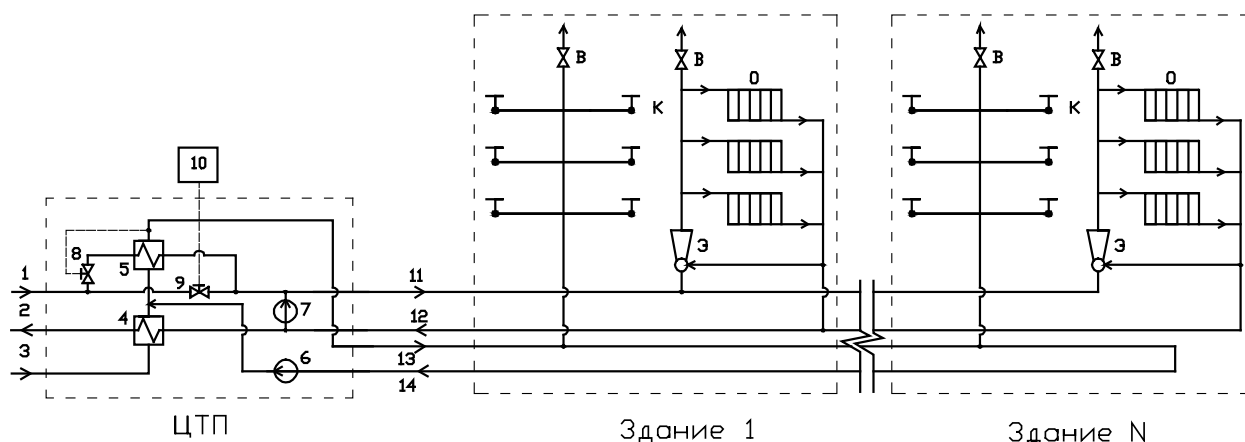


Рисунок 2.1 – Принципиальная схема ЦТП и присоединение группы зданий с зависимым подключением отопительных установок

Обозначения к рисунку 2.1:

- 1 – подающая линия тепловой сети;
- 2 – обратная линия тепловой сети;
- 3 – водопровод;
- 4 – подогреватель горячего водоснабжения нижней ступени;
- 5 – подогреватель горячего водоснабжения верхней ступени;
- 6 – циркуляционный насос горячего водоснабжения;
- 7 – смесительный насос отопления (предназначен для предварительного снижения температуры сетевой воды, подаваемой в отопительные установки, путем подмешивания воды из обратной линии);
- 8 – регулятор температуры горячей воды;

9 – регулятор отопления;

10 – устройство, моделирующее тепловой режим отапливаемых зданий;

11 и 12 – подающая и обратная линии местных систем отопления;

13 и 14 – подающая и обратная линии местных систем горячего водоснабжения.

На рисунке 2.2 показана ЦТП для зданий с независимым подключением отопительных установок.

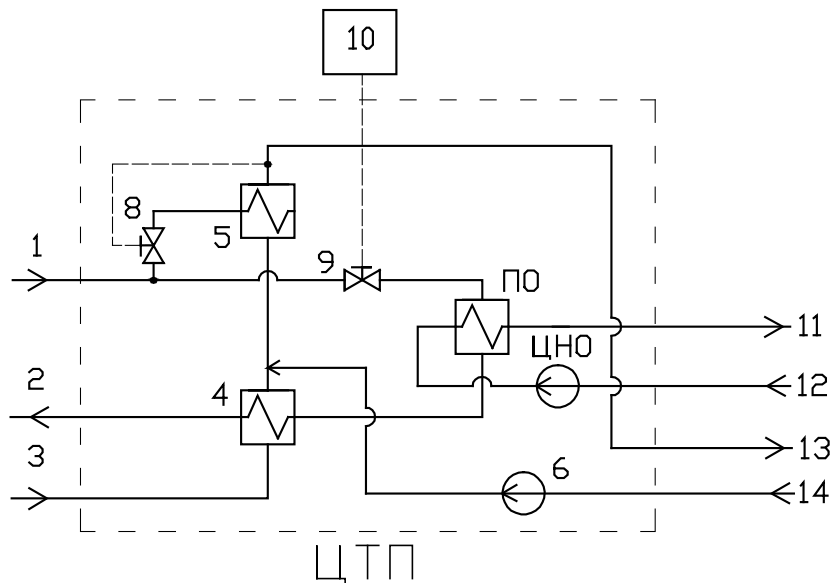


Рисунок 2.2 – Принципиальная схема ЦТП для зданий с независимым подключением отопительных установок

Обозначения к рисунку 2.2:

ПО – подогреватель отопления;

ЦНО – циркуляционный насос системы отопления;

остальные обозначения те же, что и на рис. 2.1(позиция 7 отсутствует).

ЦТП имеет ряд преимуществ по сравнению с индивидуальным подключением абонентов:

- вследствие укрупнения теплоподготовительных установок уменьшаются капитальные затраты при сооружении и снижаются потери теплоты при эксплуатации;
- упрощается обслуживание и уменьшается количество обслуживающего персонала;
- повышается комфорт в обслуживаемых зданиях вследствие выноса из зданий насосных установок, являющихся источником шума.

Вместе с этим при использовании ЦТП возрастают капитальные затраты

на сооружение распределительной сети, т.к. вместо двухтрубной сети, появляется четырехтрубная сеть. Целесообразность сооружения ЦТП следует устанавливать в соответствии с конкретными условиями на основе технико-экономических расчетов.

2.2 Присоединение потребителей в паровых системах теплоснабжения

Паровые системы теплоснабжения разделяют на 2 группы: *с возвратом конденсата* использованного у потребителя пара и *без возврата конденсата*.

Системы *без возврата конденсата* требуют значительно меньших капитальных затрат, т.к. отсутствует конденсатопровод и возможно применение теплообменников смешивающего типа, которые обходятся дешевле поверхностных теплообменников.

Возможность невозврата конденсата определяется следующими критериями:

- небольшое солесодержание в исходной сырой воде (до 200 мг/л);
- сравнительно невысокие параметры пара, получаемого в котлах источников теплоты (для ТЭЦ до 4 МПа, для котельных до 1,2 -1,4 МПа);
- полное использование конденсата у потребителей.

По числу линий тепловой сети паровые системы разделяются на: *однотрубные* (без возврата конденсата), *двухтрубные*, *трех-* и *многотрубные*.

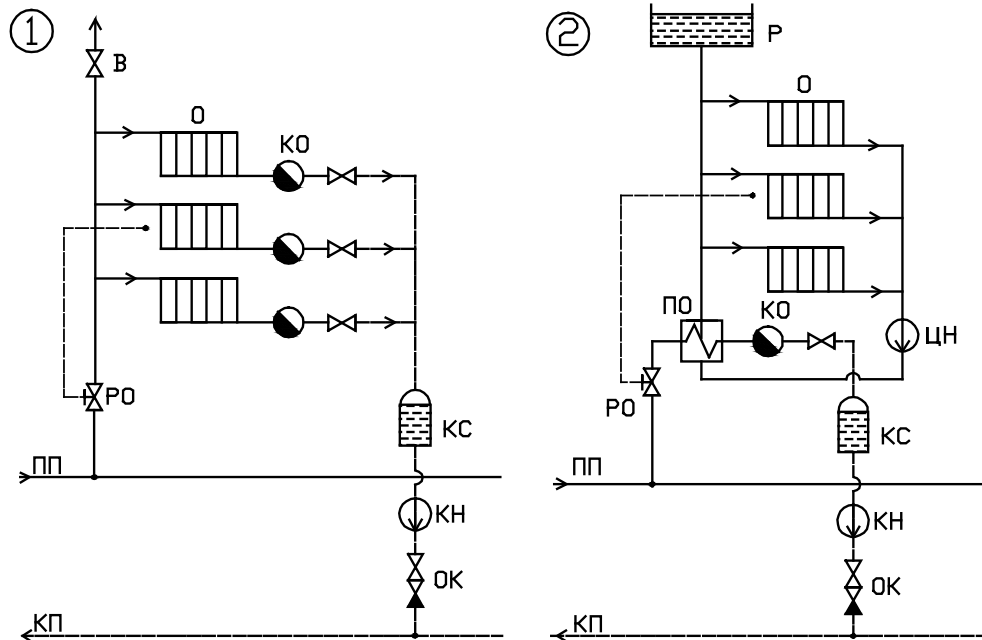
Наиболее распространенными являются *двухтрубные* системы, включающие подающий паропровод и конденсатопровод. *Трех-* и *многотрубные* системы сооружаются при необходимости подачи потребителю пара различных давлений.

По принципу присоединения потребителей схемы присоединения разделяют на: *зависимые* и *независимые*.

В *зависимых* схемах присоединения пар непосредственно поступает из подающего паропровода в теплопотребляющие установки. При *независимых* схемах присоединения пар поступает в промежуточные теплообменники, где нагревает теплоноситель вторичного контура (обычно воду), который поступает в теплопотребляющие установки.

2.2.1 Присоединение отопительных установок

На схеме 1 показано зависимое присоединение отопительной установки, а на схеме 2 – независимое.

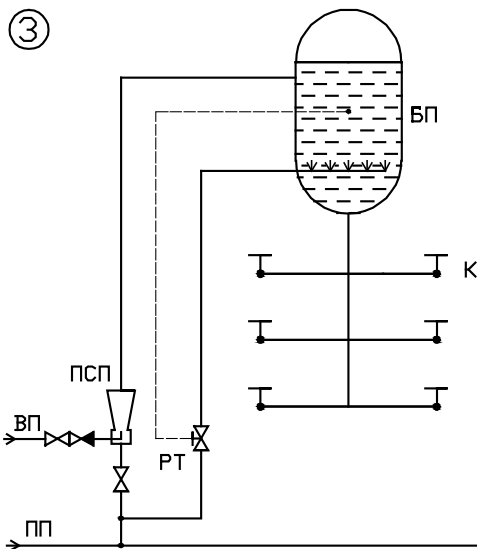


ПП – подающий паропровод; КП – конденсатопровод; КО – конденсатоотводчик, предназначенный для удаления конденсата и изоляции паровой части установки от конденсатной; КС – конденсатосборник; КН – конденсатный насос; ОК – обратный клапан.

Выбор схемы присоединения отопительной установки к паровой сети, т.е. присоединение по зависимой или независимой схемам, определяется параметрами пара в подающем паропроводе и возможностью подачи такого пара непосредственно в отопительные приборы. По надежности эксплуатации и комфорту потребителей отдают предпочтение независимой схеме присоединения отопительных приборов.

2.2.2 Присоединение установок горячего водоснабжения

На схеме 3 показано зависимое присоединение установок горячего водоснабжения в системе без возврата конденсата, а на схеме 4 – независимое присоединение.

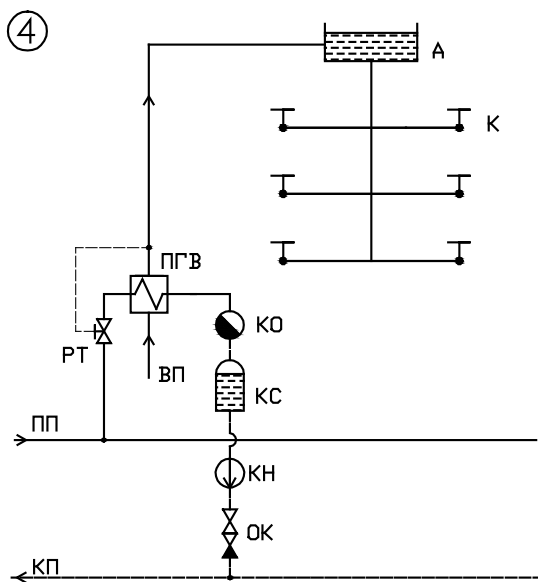


ПСП – пароструйный подогреватель, обеспечивающий инжекцию водопроводной воды паром и предварительный ее подогрев путем конденсации пара и смешивания конденсата с водопроводной водой;

БП – бак-подогреватель, предназначенный для накопления горячей воды и дополнительного ее нагрева путем подачи пара вовнутрь бака через перфорированные трубы или пароструйный аппарат;

струйный аппарат;

По схеме 3 водопроводная вода подсасывается в пароструйный подогреватель и вместе с конденсатом греющего пара поступает в бак-подогреватель, где происходит дополнительный подогрев воды. В бак-подогреватель пар поступает непосредственно из паропровода. Расход пара определяется регулятором температуры в баке.



ПГВ – подогреватель горячей воды (пароводяной теплообменник).

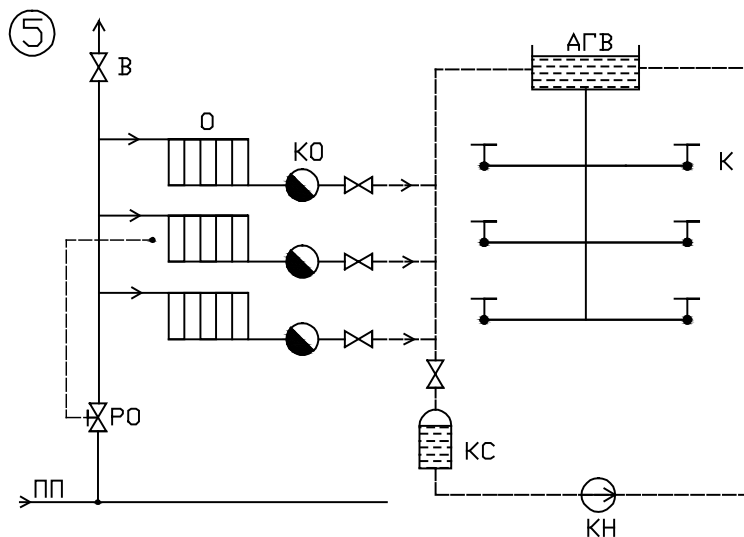
Присоединение по схеме 4 осуществляется через пароводяной подогреватель горячей воды, что представляется более надежной и безопасной схемой горячего водоснабжения по сравнению с предыдущей.

2.2.3 Совместное присоединение установок отопления и горячего водоснабжения

Для паровых систем с возвратом конденсата схема совместного присоединения установок отопления и горячего водоснабжения представляет комби-

нации схем 1, 2 и 4.

Для паровой системы без возврата конденсата совместное присоединение установок предполагает использование конденсата после отопительных установок в качестве горячей воды (схема 5).



По схеме 5 конденсат из отопительных приборов через конденсатоотводчик поступает в аккумулятор горячей воды АГВ, а затем в водоразборные краны.

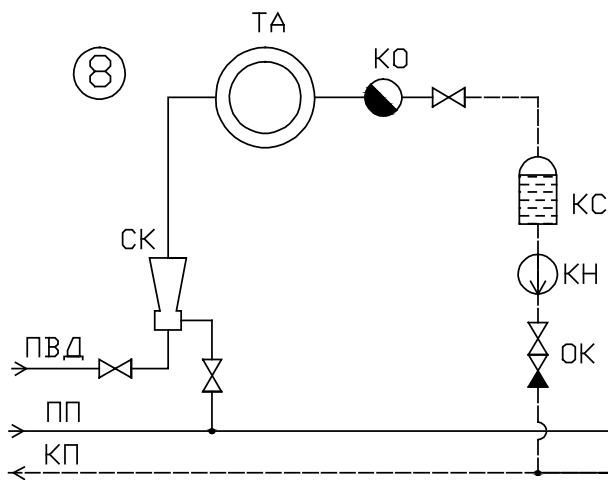
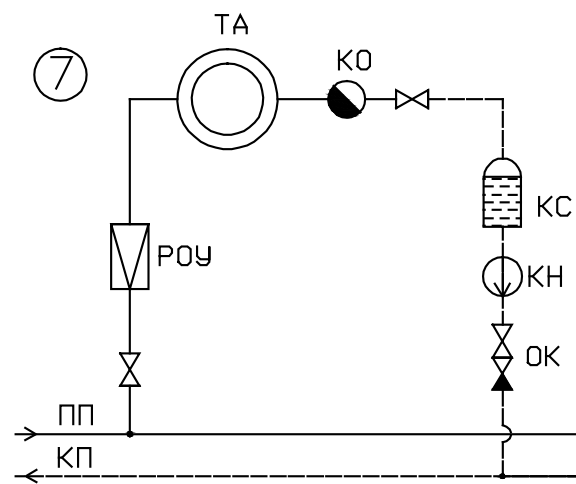
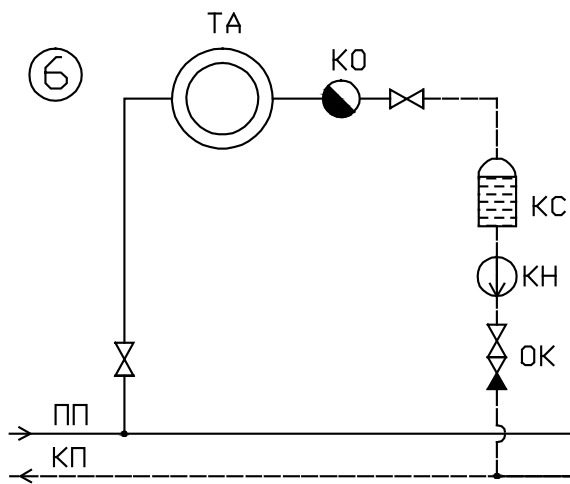
При низких давлениях пара, не позволяющих подталкивать конденсат в аккумулятор, конденсат стекает самотеком в конденсатосборник, установленный в нижней части здания, а затем подается в АГВ конденсатным насосом.

2.2.4 Присоединение технологических потребителей

Схема присоединения технологических потребителей зависит от соответствия давления пара в паровой сети давлению пара, необходимого для технологического потребителя. Возможны три варианта (схемы 6-8).

При соответствии давлений технологический агрегат ТА непосредственно подключается к паровой сети (схема 6).

При давлении в паропроводе выше давления, необходимого потребителю, присоединение осуществляется через РОУ (схема 7). При давлении пара в паровой сети ниже давления, необходимого технологическому потребителю, давление повышается, например, струйным компрессором, работающим от паропровода высокого давления (схема 8).



СК – струйный компрессор;
 ПВД – паропровод высокого давления.

3 ВЫБОР И РЕГУЛИРОВАНИЕ СИСТЕМЫ ТЕПЛОСНАБЖЕНИЯ

3.1 Выбор системы теплоснабжения

Принятие технических решений при проектировании систем теплоснабжения определяется: характеристикой располагаемого источника теплоты, доминирующим видом тепловой нагрузки, особенностями района теплоснабжения (промышленный или жилой), рельефом местности и другими факторами. Выбор или разработка технических решений требуют технико-экономических сравнений вариантов.

3.1.1 Выбор теплоносителя

Альтернативными вариантами являются пар или нагретая вода.

Основные преимущества воды как теплоносителя по сравнению с паром:

- возможность ступенчатого подогрева сетевой воды с применением для подогрева низкопотенциального пара, что повышает тепловую экономичность

подготовки теплоносителя;

- сохранение конденсата пара, греющего сетевую воду, в ТЭЦ и котельных;
- возможность регулирования подачи теплоты в систему теплоснабжения с ТЭЦ или котельной путем изменения температуры сетевой воды или ее расхода;
- возможность транспортировки сетевой воды на большие расстояния;
- простота присоединения потребителей к водяной тепловой сети;
- сравнительно низкие температуры воды и соответственно низкие температуры нагревательных приборов, что делает систему более комфортной и безопасной;
- большая теплоаккумулирующая способность водяных систем теплоснабжения;
- большой срок службы водяных систем теплоснабжения.

Основные недостатки воды как теплоносителя:

- большой расход электроэнергии на транспортировку воды в тепловой сети;
- большая чувствительность к утечкам водяных систем теплоснабжения по сравнению с паровыми;
- жесткая гидравлическая связь между элементами системы вследствие большой плотности воды.

Основными преимуществами пара по сравнению с водой:

- менее высокая первоначальная стоимость паровых систем теплоснабжения по сравнению с водяными вследствие меньших диаметров трубопроводов и более компактных теплообменников при одинаковой тепловой мощности;
- широкий диапазон применения пара, например, возможность применения пара как для тепловых потребителей, так и для силовых потребителей (привода турбин, насосов, воздуходувок и прочее);
- способность пара самораспределяться в системе, что исключает расходы энергии на транспортировку пара;
- быстрый прогрев и быстрое охлаждение систем парового отопления, что важно для помещений с периодическим обогревом.

Основные недостатки пара как теплоносителя:

- повышенные теплотери при транспортировке вследствие более высокой

температуры пара по сравнению с водой;

- меньший срок службы паровых систем теплоснабжения по сравнению с водяными вследствие интенсивной коррозии конденсатопроводов;

Применение пара для коммунально-бытовых потребителей весьма ограничено, например, паровое отопление применяется только в тех помещениях, где не предусмотрено долговременное пребывание людей, поэтому в жилых зданиях паровые системы теплоснабжения практически не применяются.

3.1.2 Сравнение открытых и закрытых систем теплоснабжения

Преимущества открытых систем теплоснабжения:

- возможность применения однотрубной системы теплоснабжения, что снижает капитальные и эксплуатационные затраты;
- возможность использования для горячего водоснабжения низкопотенциального отработавшего теплоносителя (воды из обратной линии тепловой сети);
- упрощение и удешевление местных и центральных тепловых подстанций за счет отсутствия подогревателей горячей воды;
- повышение долговечности местных установок горячего водоснабжения вследствие применения в качестве горячей воды химобработанной воды (обессоленной и деаэрированной сетевой воды, снижающей образование накипи и интенсивность коррозии в местных системах по сравнению с водопроводной водой).

Недостатки открытых систем теплоснабжения:

- усложнение и удорожание водоподготовки вследствие отсутствия возврата сетевой воды в ТЭЦ или в котельные;
- усложнение эксплуатации систем теплоснабжения из-за нестабильности гидравлического режима, связанной с переменностью расхода сетевой воды в обратной линии тепловой сети;
- усложнение контроля за герметичностью системы;
- нестабильность качества воды, поступающей на горячее водоснабжение в местные системы (по запаху, вкусу и другим параметрам);
- усложнение мероприятий и увеличение объема санитарного контроля за

качеством воды в системе горячего водоснабжения.

Преимущества закрытых систем теплоснабжения:

- изолированность водопроводной воды, поступающей в установки горячего водоснабжения, от воды, циркулирующей в тепловой сети, что стабилизирует качество горячей воды и упрощает санитарный контроль за системой;
- упрощение контроля за герметичностью тепловой сети, который осуществляется по изменению давления в тепловой сети или по величине подпитки сетевой воды;
- минимальные расходы на подготовку сетевой воды.

Недостатки закрытых систем теплоснабжения:

- усложнение оборудования местных систем горячего водоснабжения из-за установки водоводяных подогревателей горячей воды;
- выделение накипи в подогревателях горячей воды и в трубопроводах местной системы, вследствие использования для подготовки воды обычной водопроводной воды, т.е. без предварительного умягчения;
- коррозия местных установок горячего водоснабжения из-за применения для подготовки горячей воды недеаэрированной водопроводной воды.

3.1.3 Сравнение зависимых и независимых схем подключения потребителей

Преимущества зависимой схемы присоединения:

- упрощение оборудования и снижение капитальных затрат, связанных с присоединением потребителей к тепловой сети, вследствие отсутствия промежуточного теплообменника для нагрева теплоносителя вторичного контура;
- более высокий перепад температур (по сравнению с независимой схемой) между теплоносителем и теплопотребляющей средой, например, воздухом в отапливаемом помещении, что уменьшает расходы теплоносителя, диаметры трубопроводов тепловой сети и расход электроэнергии на транспортировку теплоносителя.

Основным недостатком зависимой схемы присоединения является жесткая гидравлическая связь тепловой сети и теплопотребляющих приборов, имеющих, как правило, ограниченную механическую прочность.

По условиям надежности работы независимая схема присоединения является более предпочтительной, причем, когда давление в тепловой сети в статических условиях превышает допустимый уровень давления в абонентских установках, применение независимой схемы присоединения обязательно.

3.2 Регулирование системы теплоснабжения

3.2.1 Способы регулирования и их классификация

Задача регулирования заключается в сохранении соответствия между количеством теплоты, подаваемой потребителю, и количеством теплоты, необходимой потребителю, что обеспечивает высокую энергетическую и экономическую эффективность подготовки, транспорта и использования теплоносителя.

В зависимости от места регулирования различают:

1. *Центральное* регулирование, которое осуществляется на ТЭЦ или в котельных, т. е. непосредственно при подготовке теплоносителя.
2. *Местное* регулирование, которое осуществляется на центральных или местных тепловых подстанциях.
3. *Индивидуальное* регулирование, которое осуществляют на теплопотребляющих приборах и установках.
4. *Комбинированное* регулирование, которое представляет собой рациональное сочетание всех вышеперечисленных вариантов регулирования.

Сущность способов регулирования заключается в изменении тех или иных характеристик системы теплоснабжения. Рассмотрим возможности регулирования на местной системе отопления, основные характеристики которой связаны уравнением теплового баланса и теплопередачи, выражающими тепловую нагрузку отопления Q :

$$Q = M_c c_v (\tau_1 - \tau_2) n, \quad (3.1)$$

$$Q = k_{np} F_{np} \left(\frac{\tau_1 - \tau_2}{2} - t_{ep} \right) n, \quad (3.2)$$

где M_c – массовый расход сетевой воды через отопительный прибор;

c_v – теплоемкость воды;

τ_1, τ_2 – температуры сетевой воды в подающей и обратной линиях тепловой сети;

k_{np} - коэффициент теплопередачи отопительного прибора;
 F_{np} – теплопередающая поверхность отопительного прибора;
 $t_{вр}$ – расчетная температура воздуха внутри отапливаемого помещения;
 n – продолжительность работы отопительного прибора или длительность подачи сетевой воды.

Из уравнения (3.1) выражение для значения τ_2 принимает вид:

$$\tau_2 = \tau_1 - \frac{Q}{M_c C_B n}. \quad (3.3)$$

После подстановки выражения (3.3) в уравнение (3.2):

$$Q = k_{np} F_{np} \left(\frac{\tau_1 + \tau_1 - \frac{Q}{M_c C_B n}}{2} - t_{вр} \right) n, \quad (3.4)$$

и последующего преобразования:

$$Q - Q \frac{k_{np} F_{np}}{2M_c C_B} = k_{np} F_{np} \tau_1 n - k_{np} F_{np} t_{вр} n,$$

$$Q \left(1 + \frac{k_{np} F_{np}}{2M_c C_B} \right) = k_{np} F_{np} n (\tau_1 - t_{вр})$$

получена формула, связывающая основные параметры местной отопительной установки:

$$Q = \frac{\tau_1 - t_{вр}}{\frac{1}{k_{np} F_{np}} + \frac{1}{2M_c C_B}} n. \quad (3.5)$$

В соответствии с формулой (3.5) тепловую нагрузку можно регулировать путем изменения пяти параметров:

- температуры теплоносителя в подающей линии тепловой сети (τ_1);
- расхода теплоносителя (M_c);
- продолжительности подачи теплоносителя (n);
- коэффициента теплопередачи теплопотребляющего прибора (k_{np});
- площади теплопередающей поверхности отопительного прибора (F_{np}).

Из указанных пяти параметров практическую возможность центрального регулирования, которое является наиболее предпочтительным, т. к. обеспечивает возможность рационального использования топлива, следует выделить следующие методы регулирования:

1) *качественный*, заключающийся в изменении температуры теплоносителя при сохранении постоянными его расхода и продолжительности подачи тепло-

носителя;

2) *количественный*, заключающийся в изменении расхода теплоносителя при постоянной его температуре и продолжительности подачи;

3) *качественно-количественный*, заключающийся в совместном изменении температуры и расхода теплоносителя;

4) *прерывистое регулирование* или регулирование «пропусками», т. е. регулирование путем периодического прекращения подачи теплоносителя потребителям.

3.2.2 Выбор способа регулирования

Выбор способа регулирования заключается в определении предпочтительного варианта регулирования по месту регулирования (центральное, местное или индивидуальное), и по изменяемому параметру (качественное, количественное, качественно-количественное или прерывистое).

В практике теплоснабжения сложилась определенная концепция, которая заключается в следующем.

Центральным регулированием производится общая (грубая) регулировка отпуска теплоты с ТЭЦ или котельных. В полной мере центральное регулирование удовлетворяет потребителей только при однородной тепловой нагрузке.

При разнородной тепловой нагрузке центральное регулирование следует сочетать с корректировкой местного и индивидуального регулирования. При этом регулирование в отдельных пунктах системы теплоснабжения взаимно дополняют друг друга и последовательно уточняют регулировку подачи теплоты с учетом разнообразных факторов, влияющих на теплопотребление.

В большинстве случаев регулирующая система ограничивается двумя ступенями регулирования: центральным и местным.

Центральное регулирование отпуска теплоты ориентируется на основную тепловую нагрузку, которой обычно является отопительная нагрузка. Возможно также центральное регулирование по двум основным тепловым нагрузкам, например, по отоплению и горячему водоснабжению, при заданном соотношении между расчетными значениями этих нагрузок.

Все виды регулирования по месту (центральное, местное и индивидуаль-

ное) осуществляются любым из вышеперечисленных методов регулирования, т.е. качественным, количественным, качественно-количественным или прерывистым.

Качественное регулирование вследствие постоянства расходов теплоносителя обеспечивает стабильность гидравлического режима системы теплоснабжения, что является основным преимуществом этого способа. Качественное регулирование легко осуществимо при центральном регулировании и способствует упрощению местной и индивидуальной регулировки, т.к. сохраняет постоянным расход сетевой воды через местные установки теплоснабжения.

Качественное регулирование является наиболее распространенным методом центрального регулирования.

По сравнению с количественным регулированием, качественное регулирование требует заметно большего расхода электроэнергии на транспортировку теплоносителя, что является недостатком этого метода.

Количественное регулирование имеет ограниченное применение при центральном регулировании вследствие нестабильности гидравлического режима тепловых сетей, связанной с изменением расхода теплоносителя.

При большом диапазоне качественного регулирования наблюдается разрегулировка системы, т.е. непропорциональность расхода теплоносителя у различных потребителей, подключенных к тепловой сети.

Количественное регулирование широко применяют для индивидуального регулирования, позволяющего корректировать тепловую работу теплопотребляющих приборов местных систем теплоснабжения.

Вместе с этим, расход электроэнергии на привод циркуляционных насосов при количественном регулировании значительно меньше, чем при качественном регулировании.

Качественно-количественное регулирование также позволяет снизить по сравнению с качественным регулированием расход электроэнергии на циркуляцию теплоносителя. Качественно-количественное регулирование целесообразно использовать при наличии нагрузок отопления и горячего водоснабжения путем изменения расхода сетевой воды при уменьшении отопительной нагрузки, что исключает понижение температуры в подающей линии тепловой сети ниже уровня, необходимого для горячего водоснабжения.

Прерывистое регулирование целесообразно применять в теплое время отопительного периода, когда из-за низких температур сетевой воды, недостаточных для горячего водоснабжения, приходится отказываться от качественного регулирования. Увязка графиков подачи и использования теплоты при регулировании пропусками осуществляется с помощью различных теплоаккумулирующих емкостей.

Прерывистое регулирование вызывает значительные колебания температур в зданиях, не обладающих большой теплоаккумулирующей способностью. В существенно неодинаковых условиях при прерывистом регулировании находятся потребители теплоты, расположенные вблизи от места регулирования и удаленные от места регулирования (т.е. места размещения циркуляционных насосов).

Основными методами регулирования отпуска теплоты при паровом теплоносителе является прерывистое регулирование и качественное регулирование путем дросселирования пара, что уменьшает температуру его конденсации и этим снижает температурный уровень в теплопотребляющих приборах. Регулирование пропусками и дросселированием применяется в паровых системах теплоснабжения в качестве местного варианта регулирования.

При регулировании дросселированием ограничен нижний предел регулирования температуры $100\text{ }^{\circ}\text{C}$, т.к. давление пара нежелательно снижать до значения менее $0,1\text{ МПа}$. Для получения менее высоких температур следует переходить на работу с вакуумом, что не всегда представляется возможным.

ЛИТЕРАТУРА

1. Соколов Е.Я. Теплофикация и тепловые сети: Учебник для вузов. – 7-е изд. стереот. – М.: Издательство МЭИ, 2001. – 472 с.: ил.
2. Либерман Н.Б., Нянковская М.Т. Справочник по проектированию котельных установок систем централизованного теплоснабжения. (Общие вопросы проектирования и основное оборудование). – М.: Энергия, 1979. – 224 с.: ил.
3. Пешехонов Н.И. Проектирование теплоснабжения. – К.: Вища школа. Головное изд-во, 1982.-328 с.: ил.

Учебное издание

Гичёв Юрий Александрович

**ИСТОЧНИКИ ТЕПЛОСНАБЖЕНИЯ
ПРОМЫШЛЕННЫХ ПРЕДПРИЯТИЙ**
Часть II

Конспект лекций

Тем. план. 2011, поз.

Подписано к печати . Формат 60×84 1/16. Бумага типогр. Печать
плоская. Уч.-изд. л. . Усл. печ. л. . Тираж 100 экз. Заказ № .

Национальная металлургическая академия Украины
49600, г. Днепропетровск-5, пр. Гагарина, 4

Редакционно-издательский отдел НМетАУ