

ОСВІТНЬО-ПРОФЕСІЙНА ПРОГРАМА

«ПЕРЕРОБКА НАФТИ ТА ГАЗУ»

першого (бакалаврського) рівня вищої освіти
спеціальність: 161 Хімічні технології та інженерія
галузь знань: 16 Хімічна інженерія та біоінженерія
кваліфікація: бакалавр з хімічних технологій та інженерії

ЗАТВЕРДЖЕНО
Вченою радою УДУНТ
Голова вченої ради, професор

Олександр ВЕЛИЧКО

2023 р. протокол № 5

Освітня програма вводиться в дію
з "01" 09 . 2023 р.

В.о. ректора Олександр ВЕЛИЧКО

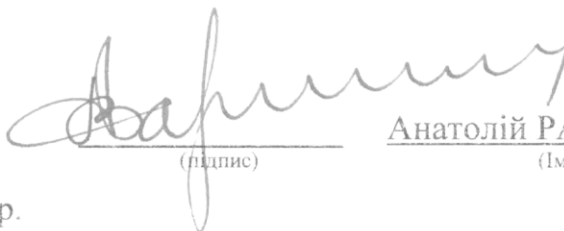
(наказ №27 від 10 квітня 2023 р)



ЛИСТ ПОГОДЖЕННЯ

освітньо-професійної програми Переробка нафти та газу першого (бакалаврського) рівня вищої освіти

Перший проректор



Анатолій РАДКЕВИЧ
(Ім'я ПРІЗВИЩЕ)

" 20 " 02 2023р.

Навчальний відділ

Керівник НВ



Володимир ПУЛЬШНСЬКИЙ
(Ім'я ПРІЗВИЩЕ)

" 20 " 02 2023р.

Навчально-науковий центр якості освіти

Керівник ННЦ ЗЯО



Сергій ГРИШЕЧКИН
(Ім'я ПРІЗВИЩЕ)

" 20 " 02 2023р.

Представники від роботодавців

Зав. каф. Хімічної технології
переробки нафти та газу НУ
«Львівська політехніка»

ГРИНИШИН Олег

Директор ДП «УХІН»

КОВАЛЬОВ Євген

ПЕРЕДМОВА
освітньо-професійної програми
Переробка нафти та газу
першого (бакалаврського) рівня вищої освіти

Проект освітньо-професійної програми схвалено на засіданні Групи забезпечення якості (ГЗЯОП) (протокол №6 від 19.01.2023р.), розглянуто та схвалено на засіданні кафедри металургійного палива та вогнетривів (протокол від 16.01.2023 р. №10) та внесено на громадське обговорення. Після доопрацювання за результатами громадського обговорення, ухвалення на засіданні ГЗЯОП (протокол № 7 . від 10 . лютого . 2023р.) внесено на затвердження вченої ради УДУНТ.

ПІДСТАВА Програму складено на підставі стандарту вищої освіти за спеціальністю 161 - хімічні технології та інженерія, що затверджений наказом МОН України від 16.06.2020р. № 807, та відповідно до наказу МОН України від 26.04.2021р. № 464 "Про утворення Українського державного університету науки і технологій" з метою продовження реалізації освітньо-професійної програми "Переробка нафти та газу" Національної металургійної академії України після реорганізації в Українському державному університеті науки і технологій.

Освітня програма вперше введена в дію наказом ректора Національної металургійної академії України (НМетАУ) №26-1 від 05.05.2017р. на підставі рішення вченої ради НМетАУ від 04.05.2017р. (протокол № 4).

Зміни до програми вносились:

- рішенням вченої ради НМетАУ від 26.02.2020р., протокол № 3 (наказ НМетАУ № 03а від 02.03.2020р.)

- рішенням вченої ради НМетАУ від 30.03.2021р., протокол № 4 (наказ НМетАУ № 10 від 06.04.2021р.) з метою урахування вимог новозатвердженого стандарту вищої освіти за спеціальністю 161 – хімічні технології та інженерія.

Програму акредитовано на підставі рішення Акредитаційної комісії МОН України від 4.07.2019р. протокол № 137 (наказ МОН України від 09.07.2019р. № 944). Сертифікат про акредитацію: АД № 04010124.

Розробники програми:

Голова проектної групи:

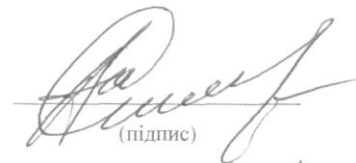
Євген МАЛИЙ, докт. техн. наук, професор, професор кафедри металургійного палива та вогнетривів – гарант



(підпис)

Члени проектної групи:

1. Анатолій СТАРОВОЙТ докт. техн. наук, професор, завідувач кафедри металургійного палива та вогнетривів
2. Михайло ЧЕМЕРИНСЬКИЙ, канд. техн. наук, доцент, доцент кафедри металургійного палива та вогнетривів
3. Євгеній СОРОКІН, докт. техн. наук, доцент, професор кафедри металургійного палива та вогнетривів



(підпис)



(підпис)



(підпис)

Рецензії-відгуки зовнішніх стейкхолдерів (додаються):

- 1) Зав. каф. Хімічної технології переробки нафти та газу НУ «Львівська політехніка» Гринишина О.
- 2) Директора ДП «УХІН» Ковальова Є.

ЗМІСТ

ВСТУП.....	6
ПРОФІЛЬ ОСВІТНЬОЇ ПРОГРАМИ.....	7
1.1 Загальна інформація.....	7
1.2 Мета освітньої програми.....	7
1.3 Характеристика освітньої програми.....	8
1.4 Академічні права випускників та придатність до працевлаштування..	8
1.5 Викладання та оцінювання.....	9
1.6 Перелік компетентностей випускника.....	9
1.7 Програмні результати навчання.....	10
1.8 Ресурсне забезпечення реалізації програми.....	11
1.9 Академічна мобільність.....	12
2 Перелік компонент освітньої програми та їхня логічна послідовність...	13
2.1 Перелік компонентів освітньої програми.....	13
2.2 Структурно-логістична схема освітньої програми.....	15
3 Форма атестації здобувача вищої освіти.....	16
4 Матриця відповідності компетентностей випускника компонентам освітньої програми.....	17
5 Матриця забезпечення програмних результатів навчання відповідними компонентами освітньої програми.....	19
6 Прикінцеві положення.....	21
Перелік нормативних документів, на яких базується освітня програма...	21

ВСТУП

Освітньо-професійна програма розроблена на основі Стандарту вищої освіти підготовки бакалаврів спеціальності 161 – хімічні технології та інженерія.

Освітньо-професійна програма використовується під час:

- ліцензування спеціальності та акредитації освітньої програми;
- складання навчальних планів;
- формування програм навчальних дисциплін та практик;
- формування індивідуальних навчальних планів студентів;
- розроблення засобів діагностики якості вищої освіти;
- атестації бакалаврів спеціальності 161 – хімічні технології та інженерія;
- визначення змісту навчання в системі перепідготовки та підвищення кваліфікації;
- професійної орієнтації здобувачів вищої освіти;
- зовнішнього контролю якості підготовки фахівців.

Користувачами освітньо-професійної програми є:

- здобувачі вищої освіти, які навчаються в УДУНТ;
- науково-педагогічні працівники УДУНТ, які здійснюють підготовку бакалаврів спеціальності 161 – хімічні технології та інженерія;
- приймальна комісія УДУНТ.

Освітньо-професійна програма поширюється на кафедри університету, які беруть участь у підготовці фахівців ступеня бакалавра спеціальності 161 – хімічні технології та інженерія.

1. ПРОФІЛЬ ОСВІТНЬОЇ ПРОГРАМИ

1.1 – Загальна інформація	
Повна назва вищого навчального закладу та структурного підрозділу	Український державний університет науки і технологій (УДУНТ), факультет металургійних процесів та хімічних технологій кафедра металургійного палива та вогнетривів
Ступінь вищої освіти та назва кваліфікації мовою оригіналу	Ступінь вищої освіти – бакалавр Кваліфікація – бакалавр з хімічної технології та інженерії
Кваліфікація в дипломі	Ступінь: бакалавр Галузь знань: 16 Хімічна інженерія та біоінженерія Спеціальність: 161 Хімічні технології та інженерія Освітня програма: «Переробка нафти та газу»
Кваліфікація в дипломі (англійською мовою)	Bachelor in Chemical Technology and Engineering in educational-professional programme «Processing of Oil and Gas»
Офіційна назва освітньо-професійної програми	Переробка нафти та газу
Тип диплома та обсяг освітньо-професійної програми	Диплом бакалавра, одиничний, 240 кредитів ЄКТС, термін навчання 3 роки та 10 місяців
Наявність акредитації	Міністерство освіти і науки України Сертифікат про акредитацію АД №04010125, від 04 липня 2019 р. Термін дії до 1 липня 2024 р.
Цикл/рівень	Перший (бакалаврський) рівень вищої освіти / шостий кваліфікаційний рівень Національної рамки кваліфікацій, FQ-HEIS – 9, FHEQ-L – 6 рівень
Передумови	Атестат про повну середню освіту або диплом молодшого спеціаліста (молодшого бакалавра). Умови вступу визначаються «Правилами прийому до УДУНТ», затвердженими вченою радою.
Мова(и) викладання	Українська мова
Термін дії освітньої програми	5 років, до наступної акредитації
Інтернет-адреса постійного розміщення опису освітньо-професійної програми	http://nmetau.edu.ua/ua/mdiv/i2010/p2774
1.2 – Мета освітньо-професійної програми	
Підготовка кваліфікованих фахівців у галузі хімічної технології та інженерії, які набули базові компетентності для виконання відповідних професійних завдань та обов'язків	

прикладного характеру, зокрема, щодо проектування, впровадження та експлуатації хіміко-технологічних систем управління технологічними процесами, здатні для подальшого навчання за програмою другого (магістерського) рівня вищої освіти.	
1.3 – Характеристика освітньо-професійної програми	
Предметна область (галузь знань, спеціальність)	<p>Галузь знань: 16 Хімічна інженерія та біоінженерія</p> <p>Спеціальність: 161 Хімічні технології та інженерія</p> <p>Об'єктами вивчення та діяльності бакалаврів з хімічних технологій та інженерії є технічне, хімічне, програмне, математичне, інформаційне та організаційне забезпечення хіміко-технологічних систем у різних галузях діяльності з використанням сучасних технологій та техніки, спеціалізованого програмного забезпечення й інформаційних технологій.</p> <p>Цілі навчання: підготовка фахівців, здатних до комплексного розв'язання задач розроблення нових і модернізації та експлуатації існуючих хіміко-технологічних систем із застосуванням сучасних програмно-технічних засобів та інформаційних технологій, виконання теоретичних досліджень, обґрунтування вибору хіміко-технологічних систем та їх проектування з використанням програмного забезпечення різного призначення.</p> <p>Теоретичний зміст предметної області включає поняття та принципи теорії хіміко-технологічних систем в нафтохімічному виробництві.</p> <p>Методи, методики та технології: Здобувач вищої освіти має оволодіти методами та програмними засобами моделювання, проектування, керування складними організаційно-технічними об'єктами, інформаційними технологіями; знаннями технічних засобів хіміко-технологічних систем, вміннями розробляти хіміко-технологічне забезпечення різного призначення для нафтохімічного виробництва.</p> <p>Інструменти та обладнання: сучасні програмно-технічні засоби для проектування, моделювання, дослідження та експлуатації хіміко-технологічних систем та процесів</p>
Орієнтація освітньо-професійної програми	Освітньо-професійна програма має прикладну орієнтацію
Основний фокус освітньо-професійної програми та спеціалізації	Підготовка фахівців для організаційно-управлінської й інженерної діяльності в галузі хімічної інженерії та біоінженерії з акцентом на хіміко-технологічні системи та процеси в нафтохімічному виробництві
Особливості програми	Проблемна орієнтованість на хіміко-технологічні системи, як технологічні об'єкти у нафтохімічному та хімічному виробництвах. Широке використання під час навчання сучасних прикладних та комп'ютерно-інтегрованих середовищ для вирішення задач хіміко-технологічних систем, зокрема, MATCAD, MATLAB, chemistry CAD, Simulink тощо.
1.4 – Академічні права та придатність до працевлаштування	
Академічні права випускників	Можливість навчання за програмою другого (магістерського) рівня вищої освіти. Набуття додаткових кваліфікацій в системі післядипломної освіти.

Придатність до працевлаштування	Може займати посади: технолог, лаборант (хімічні та фізичні дослідження), технік-лаборант (хімічні та фізичні дослідження), технік-технолог (хімічне виробництво). (Класифікатор професій із змінами, затвердженими наказом Міністерства економічного розвитку і торгівлі України від 10 серпня 2016 року N 1328 (зміни, затверджені наказом Міністерства економічного розвитку і торгівлі України від 10 серпня 2016 року N 1328, набувають чинності з 15 серпня 2016 року, крім доповнень ДК 003:2010 професійними назвами роботи "Приватний виконавець" та "Помічник приватного виконавця").																		
1.5 – Викладання та оцінювання																			
Викладання та навчання	<p>Студентоцентричне, проблемно-орієнтоване навчання, ініціативне самонавчання. Елементидистанційного (on-line, електронного) навчання.</p> <p>Викладання проводиться у вигляді лекційних курсів та лабораторних практикумів, орієнтованих на вирішення проблемних завдань, пов'язаних з дослідженням та проектуванням хіміко-технологічних систем та їх складових на базі сучасних технологій. Програмою передбачені: самостійна робота, індивідуальні консультації, практична підготовка студентів, наукове керівництво, підтримка і консультування при підготовці випускної кваліфікаційної роботи.</p>																		
Оцінювання	<p>Оцінювання навчальних досягнень здійснюється за 12-бальною (рейтинговою) шкалою ЄКТС (ECTS), національною 4-х бальною шкалою для екзамену та диференційованого заліку («відмінно», «добре», «задовільно», «незадовільно»).</p> <p>Види контролю: поточний, семестровий, підсумковий.</p> <p>Форми контролю: усні та письмові екзамени, тестові та індивідуальні завдання, презентації, захист курсових робіт та проектів, звіти з практик, захист випускної кваліфікаційної роботи.</p>																		
1.6 – Програмні компетентності																			
Інтегральні компетентності (ІК)	Здатність самостійно розв'язувати складні спеціалізовані задачі та практичні завдання під час професійної діяльності у галузі хімічних технологій або у процесі навчання, нести відповідність за результати своєї діяльності та контролювати інших осіб у певних ситуаціях.																		
Загальні компетентності (К)	<table border="1" style="width: 100%; border-collapse: collapse;"> <tr> <td style="width: 5%; text-align: center;">01</td> <td>Здатність застосовувати знання у практичних ситуаціях.</td> </tr> <tr> <td style="text-align: center;">02</td> <td>Здатність спілкуватися державною мовою як усно, так і письмово.</td> </tr> <tr> <td style="text-align: center;">03</td> <td>Здатність спілкуватися іноземною мовою.</td> </tr> <tr> <td style="text-align: center;">04</td> <td>Здатність до абстрактного мислення, аналізу та синтезу.</td> </tr> <tr> <td style="text-align: center;">05</td> <td>Знання та розуміння предметної області та розуміння професійної діяльності.</td> </tr> <tr> <td style="text-align: center;">06</td> <td>Прагнення до збереження навколишнього середовища.</td> </tr> <tr> <td style="text-align: center;">07</td> <td>Навички здійснення безпечної діяльності</td> </tr> <tr> <td style="text-align: center;">08</td> <td>Здатність працювати в команді</td> </tr> <tr> <td style="text-align: center;">09</td> <td>Здатність зберігати та примножувати моральні, культурні, наукові цінності і досягнення суспільства на основі розуміння історії та закономірностей розвитку галузі, її місця у загальній системі знань про природу і суспільство та у розвитку</td> </tr> </table>	01	Здатність застосовувати знання у практичних ситуаціях.	02	Здатність спілкуватися державною мовою як усно, так і письмово.	03	Здатність спілкуватися іноземною мовою.	04	Здатність до абстрактного мислення, аналізу та синтезу.	05	Знання та розуміння предметної області та розуміння професійної діяльності.	06	Прагнення до збереження навколишнього середовища.	07	Навички здійснення безпечної діяльності	08	Здатність працювати в команді	09	Здатність зберігати та примножувати моральні, культурні, наукові цінності і досягнення суспільства на основі розуміння історії та закономірностей розвитку галузі, її місця у загальній системі знань про природу і суспільство та у розвитку
01	Здатність застосовувати знання у практичних ситуаціях.																		
02	Здатність спілкуватися державною мовою як усно, так і письмово.																		
03	Здатність спілкуватися іноземною мовою.																		
04	Здатність до абстрактного мислення, аналізу та синтезу.																		
05	Знання та розуміння предметної області та розуміння професійної діяльності.																		
06	Прагнення до збереження навколишнього середовища.																		
07	Навички здійснення безпечної діяльності																		
08	Здатність працювати в команді																		
09	Здатність зберігати та примножувати моральні, культурні, наукові цінності і досягнення суспільства на основі розуміння історії та закономірностей розвитку галузі, її місця у загальній системі знань про природу і суспільство та у розвитку																		

		суспільства.
	10	Здатність реалізувати свої права і обов'язки як члена суспільства, усвідомлювати цінності громадянського (вільного демократичного) суспільства та необхідність його сталого розвитку, верховенства права, прав і свобод людини і громадянина в Україні.
Спеціальні (фахові) компетенції з спеціальності	11	Здатність застосовувати знання математики, в обсязі, необхідному для використання математичних методів для аналізу та синтезу хіміко-технологічних систем
	12	Здатність застосовувати знання з електротехнічних законів, методів аналізу електричних, магнітних та електронних кіл, принципи дії, будову, властивості та області застосування основних електротехнічних та електронних пристроїв і електровимірювальних приладів
	13	Здатність оформлювати технічну документацію, згідно з чинними вимогами.
	14	Здатність враховувати комерційний та економічний контекст при проектуванні хімічних виробництв.
	15	Здатність використовувати положення і методи фундаментальних наук для вирішення професійних задач.
	16	Здатність використовувати методи спостереження, опису, ідентифікації, класифікації об'єктів хімічної технології та промислової продукції.
	17	Здатність проектувати хімічні процеси з урахуванням технічних, законодавчих та екологічних обмежень.
	18	Здатність використовувати сучасні матеріали, технології і конструкції апаратів в інженерії.
	19	Здатність обирати і використовувати відповідне обладнання, інструменти та методи для контролю та керування технологічних процесів хімічних виробництв.
	20	Здатність враховувати соціальні, екологічні, етичні, економічні аспекти, вимоги охорони праці, виробничої санітарії і пожежної безпеки під час формування технічних рішень.
	21	Врахування комерційного та економічного контексту для проектування систем автоматизації
Додаткові спеціальні (фахові) компетентності за освітньою програмою	22	Здатність використовувати обчислювальну техніку та інформаційні технології для вирішення складних задач і практичних проблем в галузі хімічної інженерії.
	23	Здатність оцінювати відповідність існуючого рівня ресурсо- та енергоспоживання сучасним вимогам та розробляти заходи щодо раціонального використання сировини, матеріалів та енергоресурсів у нафтохімічному виробництві
	24	Здатність визначати витрати ресурсів, вести первинний облік виробництва та проводити аналіз показників роботи у нафтохімічному виробництві
1.7 – Програмні результати (ПР)		
01	Знати математику, фізику і хімію на рівні, необхідну для досягнення результатів освітньої програми.	
02	Коректно використовувати у професійній діяльності термінологію та основні поняття хімії, хімічних технологій, процесів і обладнання виробництв хімічних	

	речовин та матеріалів на їх основі.
03	Знати і розуміти механізми і кінетику хімічних процесів, ефективно використовувати їх при проектуванні і вдосконаленні технологічних процесів та апаратів хімічної промисловості.
04	Здійснювати якісний та кількісний аналіз речовин неорганічного та органічного походження, використовуючи відповідні методи загальної та неорганічної, органічної, аналітичної, фізичної та колоїдної хімії.
05	Розробляти і реалізувати проекти, що стосуються технологій та обладнання хімічних виробництв, беручи до уваги цілі, ресурси, наявні обмеження, соціальні та економічні аспекти та ризики.
06	Розуміти основні властивості конструкційних матеріалів, принципи та обмеження їх застосування і хімічній інженерії.
07	Обирати і використовувати відповідне обладнання, інструменти та методи для вирішення складних задач хімічної інженерії, контролю та керування технологічних процесів хімічних виробництв.
08	Використовувати сучасні обчислювальну техніку, спеціалізоване програмне забезпечення та інформаційні технології для розв'язання складних задач і практичних проблем у галузі хімічної інженерії, зокрема, для розрахунків устаткування і процесів хімічних виробництв.
09	Обирати необхідні електротехнічні пристрої, правильно їх експлуатувати із дотриманням правил безпеки та складати разом зі спеціалістами-електриками технічні завдання на розробку електричних частин автоматизованих пристроїв та установок для керування виробничими процесами.
10	Вільно спілкуватися з професійних питань усно і письмово державною та іноземною мовами.
11	Розуміти принципи технології переробки нафти та нафтохімічних продуктів.
12	Розуміння хімічної інженерії як складника сучасних науки і техніки, її місця у розвитку інженерії, української держави та загальносвітової культури.
13	Оцінювати відповідність існуючого рівня ресурсо- та енергоспоживання у нафтохімічному виробництві
14	Визначати витрати ресурсів, вести первинний облік виробництва та проводити аналіз показників роботи на нафтохімічних підприємствах
15	Розуміння властивостей сировинних матеріалів щодо умов нафтохімічного виробництва
16	Розуміти можливість обґрунтовувати засоби підготовки горючих копалин для переробки у нафтохімічному виробництві.
17	Вільно визначати та обґрунтовувати конкретні технологічні рішення до умов підготовки сировини для виробництва олив та мастильних матеріалів

1.8 – Ресурсне забезпечення реалізації програми

Кадрове забезпечення	Основний склад викладачів, що залучені до реалізації освітньої програми, складається з професорсько-викладацького складу кафедри металургійного палива та вогнетривів (випускової) факультету металургійних процесів та хімічних технологій. Гарант освітньої програми та науково-педагогічні працівники, які забезпечують реалізацію програми, відповідають вимогам, визначеним Ліцензійними умовами провадження освітньої діяльності закладів вищої освіти.
Матеріально-технічне забезпечення	Навчальний процес за освітньою програмою відбувається в аудиторіях та лабораторіях, обладнаних аудіовізуальною апаратурою і необхідними технічними засобами та локальною

	<p>мережею Ethernet.</p> <p>Навчальні заняття проводяться у 2-х комп'ютерних класах та 2-х навчальних лабораторіях випускної кафедри, які мають понад 30-ти комп'ютерів із ліцензійними програмами: Microsoft, MATCAD, MATLAB, chemistry CAD, Simulink тощо.</p>
Інформаційне та навчально-методичне забезпечення	<p>Освітня програма повністю забезпечена навчально-методичними матеріалами з усіх навчальних компонентів (навчальних дисциплін, практик), наявність яких представлена в освітньому процесі УДУНТ. Студенти використовують методичні матеріали, розроблені викладачами (навчальні посібники, конспекти лекцій, методичні вказівки до різних видів навчальної роботи) в друкованій та електронній формах.</p>
1.9 – Академічна мобільність	
Національна кредитна мобільність	<p>Національна кредитна мобільність для ЗВО забезпечується співпрацею з провідними ЗВО України задля організації взаємного обміну студентами, викладачами й адміністративним персоналом відповідно до угод про співробітництво та двосторонніх договорів.</p>
Міжнародна кредитна мобільність	<p>На основі двосторонніх договорів між УДУНТ та закладами вищої освіти зарубіжних країн-партнерів.</p> <p>Індивідуальна академічна мобільність можлива за участі у програмах проекту Erasmus+.</p>
Навчання іноземних здобувачів вищої освіти	<p>Навчання іноземних студентів проводиться з додатковою мовною підготовкою на загальних засадах та базується на засвоєнні дисциплін, передбачених навчальним планом.</p> <p>Мова навчання – українська, англійська.</p>

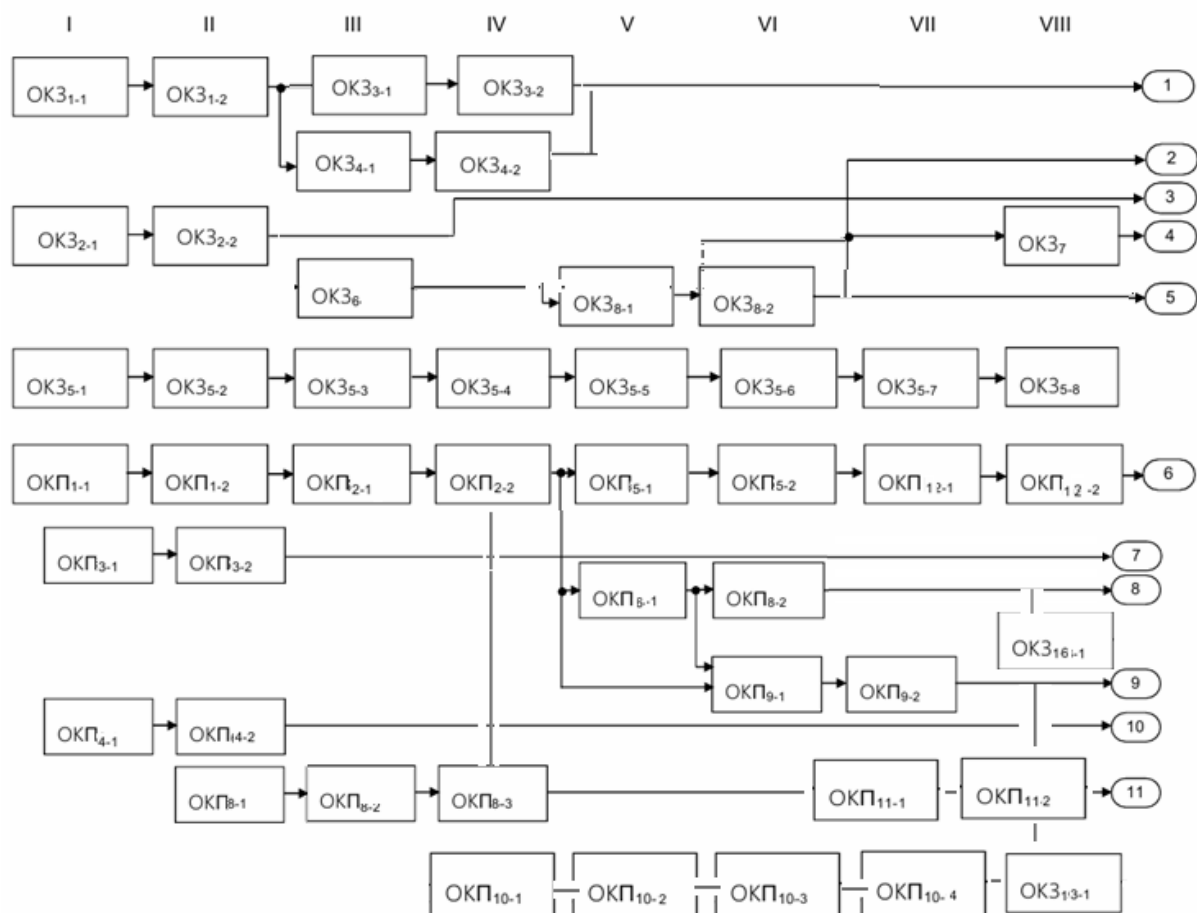
2 Перелік компонент освітньої програми та їхня логічна послідовність

2.1 Перелік компонент освітньо-професійної програми

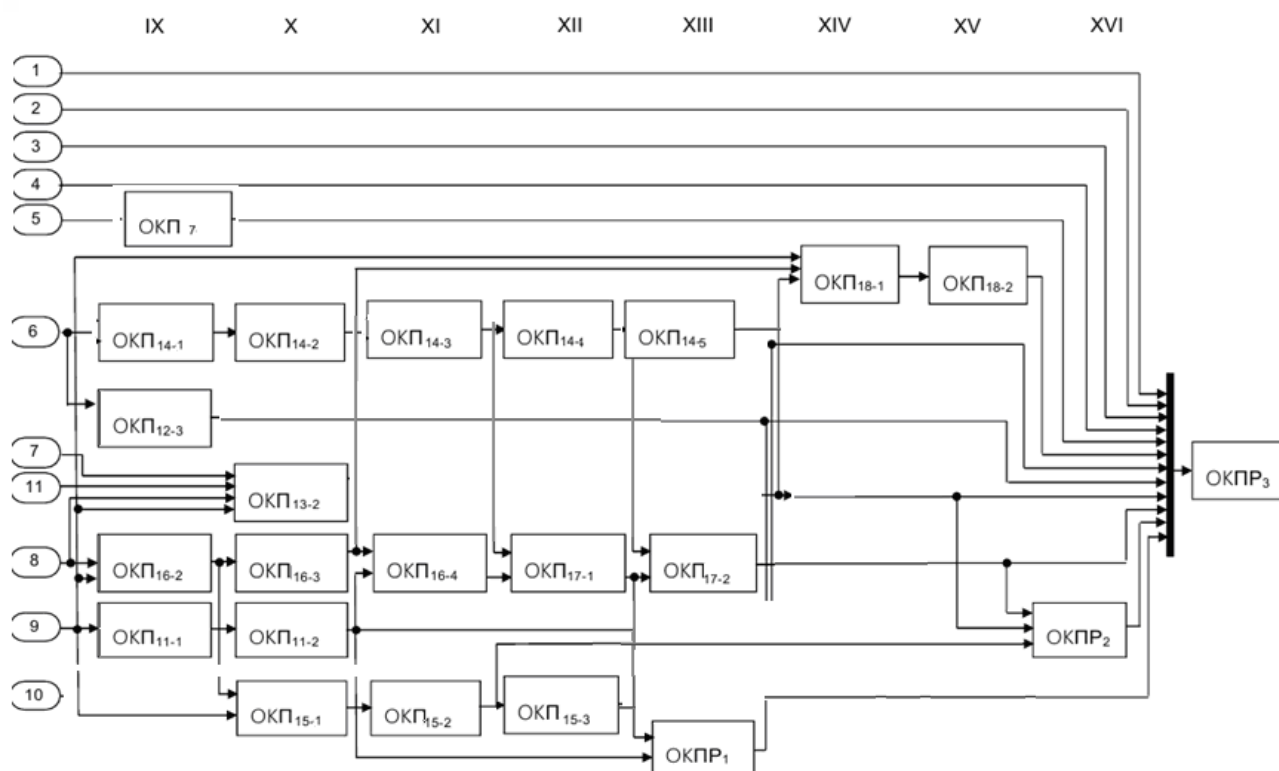
Код н/д	Компоненти освітньо-професійної програми (навчальні дисципліни, курсові проекти (роботи), практики, кваліфікаційна робота)	Кількість кредитів	Форма підсумкового контролю
1	2	3	4
Обов'язкові компоненти ОПП		180	
I. Цикл дисциплін загальної підготовки		37	
ОКЗ1	Історія та культура України	4	диференційований залік
ОКЗ 2	Українська мова (за професійним спрямуванням)	3	диференційований залік
ОКЗ 3	Філософія та політологія	5	екзамен
ОКЗ 4	Іноземна мова	6	диференційований залік
ОКЗ 5	Фізична культура	8	диференційований залік
ОКЗ 6	Основи екології та безпека життєдіяльності	3	диференційований залік
ОКЗ 7	Основи охорони праці	3	диференційований залік
ОКЗ 8	Економіка, підприємництво та менеджмент	5	диференційований залік
II. Цикл дисциплін професійної підготовки		122	
ОКП1	Вища математика	6	екзамен
ОКП2	Хімія	4	диференційований залік
ОКП3	Фізика	6	диференційований залік
ОКП4	Комп'ютерні технології та програмування	5	диференційований залік
ОКП5	Електротехніка	4	екзамен
ОКП6	Основи біогеохімії	3	диференційований залік
ОКП 7	Промислове паливо	3	диференційований залік
ОКП8	Високомолекулярні сполуки	5	диференційований залік, екзамен
ОКП9	Математичне моделювання об'єктів хімічної технології	6	екзамен
ОКП10	Фізико-хімічні процеси одержання нафтохімічних продуктів	10	диференційований залік
ОКП11	Загальна хімічна технологія	6	диференційований залік
ОКП12	Процеси та апарати хімічного виробництва	10	диференційований залік, екзамен
ОКП13	Теплові процеси та агрегати в хімічній технології	6	диференційований залік

ОКП14	Технологія переробки нафти та газу	14	диференційований залік, екзамен
ОКП15	Технології виробництва оливо-мастильних матеріалів	8	диференційований залік
ОКП16	Фізика та хімія горючих копалин	14	диференційований залік
ОКП17	Уловлювання та переробка вуглеводневих газів	6	диференційований залік
ОКП18	Основи проектування хімічного виробництва	6	диференційований залік, екзамен
	Цикл практичної підготовки	21	
ОКПР1	Виробнича практика	6	Залік
ОКПР2	Переддипломна практика	3	Залік
ОКПР3	Виконання кваліфікаційної роботи	12	Атестація
Вибіркові компоненти ОПП			
ВКП1-1	Вибіркова дисципліна №1	4	диференційований залік
ВКП1-2	Вибіркова дисципліна №2	4	диференційований залік
ВКП2-1	Вибіркова дисципліна №3	4	диференційований залік
ВКП2-2	Вибіркова дисципліна №4	4	диференційований залік
ВКП3-1	Вибіркова дисципліна №5	4	диференційований залік
ВКП3-2	Вибіркова дисципліна №6	4	диференційований залік
ВКП4-1	Вибіркова дисципліна №7	6	диференційований залік
ВКП4-2	Вибіркова дисципліна №8	6	диференційований залік
ВКП5-1	Вибіркова дисципліна №9	6	диференційований залік
ВКП5-2	Вибіркова дисципліна №10	6	диференційований залік
ВКП6-1	Вибіркова дисципліна №11	6	диференційований залік
ВКП6-2	Вибіркова дисципліна №12	6	диференційований залік
Загальний обсяг вибірових компонент:		60	
ЗАГАЛЬНИЙ ОБСЯГ ОСВІТНЬО-ПРОФЕСІЙНОЇ ПРОГРАМИ:		240	

2.2. Структурно-логічна схема освітньої програми



Продовження структурно-логічної схеми освітньої програми



Для здобуття освітньо-кваліфікаційного рівня бакалавра за скороченим терміном навчання особи, які здобули освітньо-кваліфікаційний рівень молодшого бакалавра (молодшого спеціаліста), навчаються за індивідуальними інтегрованими навчальними планами.

Індивідуальні інтегровані навчальні плани підготовки бакалавра за скороченим терміном навчання на базі диплома молодшого бакалавра (молодшого спеціаліста) укладаються для випускників кожного коледжу, в якому було здобуто освітній рівень молодшого бакалавра (молодшого спеціаліста).

Індивідуальні інтегровані навчальні плани мають різнитись з чинним навчальним планом підготовки бакалаврів лише в частині 1-го та 2-го років навчання. При цьому загальний обсяг дисциплін перших двох років навчання має становити 120 кредитів ЄКТС. Заклад вищої освіти визнає та перезараховує не більше ніж 120 кредитів ЄКТС, отриманих в межах попередньої освітньої програми підготовки молодшого бакалавра (молодшого спеціаліста).

3. Форма атестації здобувачів вищої освіти

Атестація випускників освітньої програми здійснюється у формі публічного захисту кваліфікаційної роботи та завершується видачею документу встановленого зразку про присудження їм ступеня бакалавра з присвоєнням кваліфікації: бакалавр з автоматизації, комп'ютерно-інтегрованих технологій та робототехніки.

Кваліфікаційна робота передбачає розв'язання складного спеціалізованого завдання або практичної проблеми.

Кваліфікаційна робота має бути перевірена на плагіат.

Кваліфікаційна робота має бути оприлюднена на офіційному сайті УДУНТ або його структурного підрозділу, або у репозиторії УДУНТ.

4. Матриця відповідності компетентностей випускника компонентам освітньої програми

Компо- ненти освітньої	Загальні компетентності										Спеціальні (фахові) компетентності													
	K01	K02	K03	K04	K05	K06	K07	K08	K09	K10	K11	K12	K13	K14	K15	K16	K17	K18	K19	K20	K21	K22	K23	K24
Обов'язкові компоненти																								
ОКЗ1	•	•								•										•				
ОКЗ2	•	•						•		•										•				
ОКЗ3	•								•	•										•				
ОКЗ4	•		•		•		•	•																
ОКЗ5	•					•		•		•														
ОКЗ6	•					•	•		•											•				
ОКЗ7	•					•														•				
ОКЗ8	•	•							•											•	•			
ОКП1	•										•													
ОКП2	•										•													
ОКП3	•										•		•											
ОКП4	•			•							•							•						
ОКП5	•	•				•		•				•	•							•				
ОКП6	•	•		•															•			•		•
ОКП7	•	•		•														•	•					
ОКП8	•	•				•		•				•	•		•									
ОКП9	•					•		•				•		•	•									•
ОКП10	•				•							•			•		•							•
ОКП11	•					•		•							•									
ОКП12	•	•			•			•					•	•										
ОКП13	•			•	•			•						•	•				•					
ОКП14	•			•									•						•				•	
ОКП15	•	•	•	•	•	•		•						•	•	•							•	•
ОКП16	•	•			•										•		•	•					•	
ОКП17	•		•	•	•														•			•		
ОКП18	•			•	•	•		•				•			•				•			•		•

Компоненти освітньої програми	Загальні компетентності										Спеціальні (фахові) компетентності													
	K01	K02	K03	K04	K05	K06	K07	K08	K09	K10	K11	K12	K13	K14	K15	K16	K17	K18	K19	K20	K21	K22	K23	K24
ОКПР1	•	•			•	•	•	•						•		•					•			•
ОКПР2	•	•			•	•	•							•							•	•		•
ОКПР3	•	•		•	•	•	•							•		•	•	•	•	•	•		•	
Вибіркові компоненти *)																								
ВКП5	•		•	•																•			•	
ВКП6	•			•	•		•							•	•	•					•		•	

*) Вибір компонентів ВКП5 та ВКП6 здійснюється здобувачами освіти зі запропонованого переліку навчальних дисциплін, кожна з яких передбачає формування зазначених у таблиці 5 програмних компетентностей.

5. Матриця забезпечення програмних результатів навчання відповідними компонентами освітньої програми

Компоненти освітньої програми	Програмні результати навчання																
	ПР01	ПР02	ПР03	ПР04	ПР05	ПР06	ПР07	ПР08	ПР09	ПР10	ПР11	ПР12	ПР13	ПР14	ПР15	ПР16	ПР17
Обов'язкові компоненти																	
ОК31													•	•			
ОК32													•	•			
ОК33													•	•			
ОК34													•	•			
ОК35													•				
ОК36													•				
ОК37													•				
ОК38													•				
ОКП1	•																
ОКП2	•																
ОКП3	•					•											
ОКП4	•					•						•					
ОКП5		•		•			•										
ОКП6			•									•			•		•
ОКП7											•	•					
ОКП8		•					•	•									
ОКП9		•						•									
ОКП10		•						•		•							•
ОКП11							•	•									
ОКП12				•	•	•						•					
ОКП13			•					•	•								
ОКП14				•	•	•						•					
ОКП15							•	•	•	•						•	•
ОКП16								•	•	•	•					•	
ОКП17			•									•			•		
ОКП18			•					•		•		•			•		•

Компоненти освітньої програми	ПР01	ПР02	ПР03	ПР04	ПР05	ПР06	ПР07	ПР08	ПР09	ПР10	ПР11	ПР12	ПР13	ПР14	ПР15	ПР16	ПР17
ОКПР1				•			•	•					•			•	
ОКПР2				•							•		•			•	
ОКПР3				•	•		•	•	•	•	•	•	•	•		•	
Вибіркові компоненти *)																	
ВКП5			•									•			•		
ВКП6				•	•	•	•	•				•				•	

*) Вибір компонентів ВКП5 та ВКП6 здійснюється здобувачами освіти зі запропонованого переліку навчальних дисциплін, кожна з яких передбачає досягнення зазначених у таблиці 5 програмних результатів навчання.

6. Прикінцеві положення

Освітня програма оприлюднюється на сайті університету до початку прийому на навчання до університету відповідно до Правил прийому.

Відповідальність за впровадження освітньої програми та забезпечення якості вищої освіти несе Гарант освітньої програми та завідувач кафедри автоматизації виробничих процесів УДУНТ.

Перелік нормативних документів, на яких базується освітня програма

1. Закон України “Про освіту” [Електронний ресурс]. – Режим доступу: <https://zakon.rada.gov.ua/laws/show/2145-19#Text>.
2. Закон “Про вищу освіту” [Електронний ресурс]. – Режим доступу: <https://zakon.rada.gov.ua/laws/show/1556-18#Text>.
3. Постанова Кабінету Міністрів України від 16 грудня 2022 р. № 1392 "Про внесення змін до переліку галузей знань і спеціальностей, за якими здійснюється підготовка здобувачів вищої освіти"
4. Рівні Національної рамки кваліфікацій [Електронний ресурс]. – Режим доступу: <https://mon.gov.ua/ua/osvita/nacionalna-ramka-kvalifikacij/rivninacionalnoyi-ramki-kvalifikacij>.
5. Національний класифікатор України: «Класифікація видів економічної діяльності» ДК 009:2010 [Електронний ресурс]. - Режим доступу: <http://www.ukrstat.gov.ua/>
6. Національний класифікатор України: «Класифікатор професій» ДК 003:2010 [Електронний ресурс]. - Режим доступу: <http://www.ukrstat.gov.ua/>
7. Стандарт вищої освіти України зі спеціальності 151 – Автоматизація та комп’ютерно-інтегровані технології, затверджений наказом МОНУ від 4 жовтня 2018 № 1071.
8. Ліцензійні умови провадження освітньої діяльності. Постанова КМУ від 30 грудня 2015 № 1187 (в редакції постанови КМУ від 24 березня 2021 р. № 365).
9. Методичні рекомендації щодо розроблення стандартів вищої освіти. Наказ МОНУ від 01.06.2017 № 600 (у редакції наказу МОНУ від 30.04.2020 № 584).
10. Положення про організацію освітнього процесу в Українському державному університеті науки і технологій [Електронний ресурс]. – Режим доступу: https://diit.edu.ua/upload/files/shares/9_Documents/learning_organization/polozhennya_oop.pdf
11. Лист МОНУ від 05.06.2018 № 1/9-377 «Щодо надання роз’яснень стосовно освітніх програм».
12. Лист МОНУ від 28.04.2017 № 1/9-239 «Зразок освітньо-професійної програми для першого та другого рівнів вищої освіти».