

МІНІСТЕРСТВО ОСВІТИ І НАУКИ УКРАЇНИ
УКРАЇНСЬКИЙ ДЕРЖАВНИЙ УНІВЕРСИТЕТ НАУКИ І ТЕХНОЛОГІЙ

ОСВІТНЬО –ПРОФЕСІЙНА ПРОГРАМА
КОМП'ЮТЕРИЗОВАНІ СИСТЕМИ УПРАВЛІННЯ
ТА РОБОТОТЕХНІКА

другого (магістерського) рівня вищої освіти

спеціальність 174 Автоматизація, комп'ютерно-інтегровані технології та робототехніка

галузь знань 17 Електроніка, автоматизація та електронні комунікації

кваліфікація Магістр з автоматизації, комп'ютерно-інтегрованих технологій та робототехніки

«ЗАТВЕРДЖЕНО»

Вченою радою УДУНТ
29.05.2024 р. протокол № 10

«ВВЕДЕНО В ДІЮ»

наказом № 67 від 29.05.2024 р.

В.о. ректора  Костянтин СУХИЙ

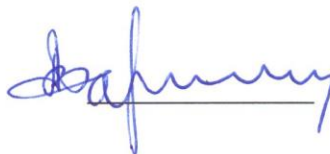


Дніпро 2024

ЛИСТ ПОГОДЖЕННЯ

освітньо-професійної програми «Комп'ютеризовані системи управління та робототехніка» другого (магістерського) рівня вищої освіти

Перший проректор



Анатолій РАДКЕВИЧ

«28» 05 2024 р.

Проректор

з науково-педагогічної роботи

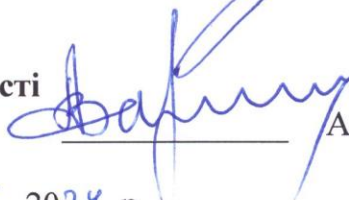


Олександр ЗАЙЧУК

«28» 05 2024 р.

Рада якості освітньої діяльності

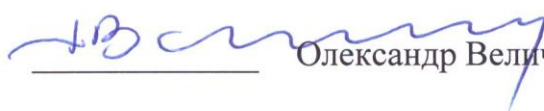
Голова



Анатолій РАДКЕВИЧ

Протокол № 9 від «21» 05 2024 р.

Директор ННІ «Інститут
Промислових та бізнес
технологій



Олександр Величко

«20» 05 2024 р.

Навчально-науковий центр
забезпечення якості освіти
Керівник



Сергій ГРИШЕЧКІН

«21» 05 2024 р.

Рада студентів факультету
Прикладних комп'ютерних технологій

Голова



Станіслав БОЄВ

«20» 05 2024 р.

Реєстраційний номер

«30» 05 2024

174.2.05.24



ПЕРЕДМОВА
до освітньо-професійної програми
«Комп'ютеризовані системи управління та робототехніка»
другого (магістерського) рівня вищої освіти

ІНІЦІЙОВАНО:

Кафедрою автоматизації виробничих процесів

« 13 » лютого 2024 р.

протокол № 6

Завідувач кафедри



Марія РИБАЛЬЧЕНКО_

ПІДСТАВА:

Освітньо-професійну програму «Комп'ютеризовані системи управління та робототехніка» започатковано з метою продовження реалізації в Українському державному університеті науки і технологій (УДУНТ) освітньо-професійної програми «Автоматизація та комп'ютерно-інтегровані технології» після приєднання до УДУНТ Українського державного хіміко-технологічного університету та Придніпровської державної академії будівництва та архітектури згідно з Наказом Міністерства освіти і науки України від 25.07.2023 за № 904 «Про реорганізацію державного вищого навчального закладу «Український державний хіміко-технологічний університет» та Придніпровської державної академії будівництва та архітектури».

Освітньо-професійну програму складено на підставі Стандарту вищої освіти за спеціальністю 151 Автоматизація та комп'ютерно-інтегровані технології для другого (магістерського) рівня вищої освіти (наказ Міністерства освіти і науки України від 10.08.2020 р. № 1022).

Проект освітньо-професійної програми розроблено проектною групою, яка затверджена наказом ректора УДУНТ від 04.04.2024 № 16, схвалено на засіданні кафедри автоматизації виробничих процесів (АВП) (протокол № 9 від 15.04.2024 р.) та винесено на громадське обговорення. Після доопрацювання за результатами громадського обговорення та схвалення на засіданні кафедри АВП (протокол № 10 від 15.05.2024 р.) внесено на затвердження вченої ради УДУНТ.

Освітньо-професійна програма "Автоматизація та комп'ютерно-інтегровані технології" другого (магістерського) рівня вищої освіти вперше введена в дію наказом ректора Національної металургійної академії України (НМетАУ) №26-1 від 05.05.2017р. на підставі рішення вченої ради НМетАУ від 04.05.2017р. (протокол № 4).

Програму акредитовано на підставі рішення Акредитаційної комісії МОН України від 19.02.2019р. протокол № 134 (наказ МОН України від 25.02.2019р. № 242). Сертифікат про акредитацію: УД № 04016538.

Зміни до програми вносились рішенням вченої ради НМетАУ від 30.03.2021р., протокол № 4 (наказ НМетАУ № 10 від 06.04.2021р.) з метою урахування вимог новозатвердженого стандарту вищої освіти за спеціальністю 151 Автоматизація та комп'ютерно-інтегровані технології.

Рішенням вченої ради УДУНТ від 28.12.2021р., протокол №3 (наказ №43 від 28.12.2021р.) згідно з Наказом МОН України від 26.04.2021р. № 464 "Про утворення Українського державного університету науки і технологій" освітньо-професійна програма "Автоматизація та комп'ютерно-інтегровані технології" другого (магістерського) рівня вищої освіти була започаткована з метою продовження її реалізації в Українському державному університеті науки і технологій.

Розробники освітньої програми:

1. Потап Олег Юхимович, канд. техн. наук, доцент, професор кафедри автоматизації виробничих процесів – керівник проектної групи
2. Рибальченко Марія Олександрівна, канд. техн. наук, доцент, завідувачка кафедри автоматизації виробничих процесів
3. Зінченко Михайло Дмитрович, канд. техн. наук, с.н.с., доцент кафедри автоматизації виробничих процесів
4. Лапко Ігор Володимирович, директор ТОВ «Системи реального часу -Україна»
5. Коршикова Анастасія Олегівна, студентка гр. АВ01-23м



До ОПП надані відгуки (рецензії)

1. Генерального директора ТОВ «АТЛАНТИС (ATLANTIS Industrial Systems)» Ольховик О.О.
2. Керівника відділу технологічного обладнання та систем управління Інституту чорної металургії ім. З.І.Некрасова НАН України Семенова Ю.С.

1. Профіль освітньої програми

Спеціальність: 174 - Автоматизація, комп'ютерно-інтегровані технології та робототехніка

Назва ОПП: «Комп'ютеризовані системи управління та робототехніка»

1.1 - Загальна інформація	
Повна назва закладу вищої освіти та структурного підрозділу	Український державний університет науки і технологій (УДУНТ) Факультет прикладних комп'ютерних технологій Кафедра автоматизації виробничих процесів
Ступінь вищої освіти та назва кваліфікації мовою оригіналу	Ступінь вищої освіти – магістр Кваліфікація – магістр з автоматизації, комп'ютерно-інтегрованих технологій та робототехніки
Офіційна назва освітньої програми	Комп'ютеризовані системи управління та робототехніка
Тип диплому та обсяг освітньої програми	Диплом магістра, одиничний Обсяг програми: 90 кредитів ЄКТС
Наявність акредитації	Введена вперше. Акредитація запланована на 2025 рік
Цикл / рівень	НРК України – 7 рівень QF-LLL – 7 рівень FQ-EHEA – другий цикл
Передумови	Наявність першого (бакалаврського) ступеня вищої освіти (6 рівня освіти НРК). Вимоги до вступу визначаються правилами прийому на здобуття ОС магістра.
Мова(и) викладання	Українська мова
Термін дії освітньої програми	До виключення з переліку освітніх програм, що реалізуються УДУНТ
Інтернет-адреса постійного розміщення опису освітньої програми	http://ust.edu.ua/education/educational_programs
1.2 - Мета освітньої програми	
Підготовка фахівців, здатних до комплексного розв'язання задач і проблем творення, вдосконалення, модернізації, експлуатації та супроводження систем автоматизації складних технологічних об'єктів інфраструктурного і металургійного комплексів України та пов'язаних з ними підприємств і організацій на основі сучасних засобів автоматизації та комп'ютерних технологій, а також кіберфізичних систем та технологій цифрової трансформації, що стоять за завданнями Industry 4.0.	
1.3 - Характеристика освітньої програми	
Предметна область	Галузь знань: 17 Електроніка, автоматизація та електронні комунікації. Спеціальність: 174 Автоматизація, комп'ютерно-інтегровані технології та робототехніка Об'єктами вивчення є: об'єкти і процеси керування, технічне, інформаційне, математичне, програмне та організаційне забезпечення систем автоматизації у різних галузях. Теоретичний зміст предметної області – поняття та

	<p>принципи теорії автоматичного керування, принципи розроблення систем автоматизації та комп'ютерно-інтегрованих технологій.</p> <p>Методи, методики та технології – методи аналізу, синтезу, проектування, налагодження, модернізації, експлуатації та супроводження систем автоматизації та комп'ютерно-інтегрованих технологій, кіберфізичних виробництв.</p>
Орієнтація освітньої програми	<p>Освітньо-професійна, прикладна.</p> <p>Акцент програми зроблений на підготовку фахівців, здатних до комплексного вирішення задач створення, вдосконалення, модернізації, експлуатації та супроводження систем автоматизації, у тому числі кіберфізичних з урахуванням технологій охорони прав інтелектуальної власності, виходячи з концепції сталого розвитку суспільства, базуючись на результатах аналізу та обґрунтування ефективності інноваційних проектів і управління інноваційним розвитком.</p>
Основний фокус освітньої програми	<p>Загальна вища освіта другого (магістерського) рівня в галузі електроніки, автоматизації, комп'ютерно-інтегровані технології та робототехніки</p> <p>Ключові слова: системи управління зі штучним інтелектом, цифрові технології передачі та обробки сигналів, інтернет речей</p>
Особливості програми	<p>Освітня програма орієнтована на поглиблену підготовку фахівців на базі інтеграції знань з перспективних сучасних напрямків автоматизації з використанням спеціалізованого програмного забезпечення, цифрових та мережових технологій, промислових комп'ютерів та програмованих логічних контролерів, технології інтернету речей</p>
1.4. Придатність випускників до працевлаштування та подальшого навчання	
Придатність до працевлаштування	<p>Магістри з автоматизації, комп'ютерно-інтегрованих технологій та робототехніки здатні виконувати професійну роботу і можуть займати первинні посади згідно з Національним класифікатором професій (ДК 003:2010):</p> <p>2139.1 Науковий співробітник (інші галузі обчислень)</p> <p>2131.2 Інженер-дослідник з комп'ютеризованих систем та автоматики</p> <p>2131.2 Інженер з автоматизованих систем керування виробництвом</p> <p>2149.2 Інженер із впровадження нової техніки й технології</p> <p>Фахівці можуть працювати в проектно-конструкторських організаціях, науково-дослідних установах, обчислювальних центрах, на промислових підприємствах різних галузей, де застосовуються комп'ютеризовані системи управління</p>
Подальше навчання	<p>Можливість продовження навчання на третьому (освітньо-науковому) рівні вищої освіти. Набуття додаткових кваліфікацій в системі післядипломної освіти.</p>

1.5. Викладання та оцінювання	
Викладання та навчання	<p>Студентоцентроване проблемно-орієнтоване навчання та самонавчання з елементами дистанційного навчання, робота з інформаційними джерелами.</p> <p>Основними видами навчальної роботи є лекції; лабораторні, практичні заняття, підготовка курсових робіт та самостійна (у тому числі ініціативна) робота з інформаційними джерелами, консультації, переддипломна практика та підготовка кваліфікаційної роботи за консультативної підтримки з боку наукового керівника.</p>
Оцінювання	<p>Оцінювання навчальних досягнень здійснюється за 12-бальною шкалою з подальшим переведенням семестрових та підсумкових оцінок з певних освітніх компонент до 100-бальної шкали за визначеною методикою.</p> <p>Види контролю: поточний контроль; контроль розділів навчальних дисциплін; семестровий контроль; атестація здобувачів.</p> <p>Форми контролю: екзамени, диференційовані заліки, контрольні роботи у тестовій та нетестовій формах, захист: курсових робіт, індивідуальних завдань, звітів з лабораторних робіт, практики, кваліфікаційної роботи.</p>
1.6. Програмні компетентності	
Інтегральна компетентність	<p>ІК. Здатність розв'язувати складні задачі і проблеми автоматизації та комп'ютерно-інтегрованих технологій у професійній діяльності або у процесі навчання, що передбачає проведення досліджень та/або провадження інноваційної діяльності та характеризується комплексністю та невизначеністю умов і вимог.</p>
Загальні компетентності (ЗК)	<p>ЗК1. Здатність проведення досліджень на відповідному рівні.</p> <p>ЗК2. Здатність генерувати нові ідеї (креативність).</p> <p>ЗК3. Здатність до абстрактного мислення, аналізу та синтезу.</p> <p>ЗК4. Здатність працювати в міжнародному контексті</p>
Фахові компетентності спеціальності (ФК)	<p>ФК1. Здатність здійснювати автоматизацію складних технологічних об'єктів та комплексів, створювати кіберфізичні системи на основі інтелектуальних методів управління та цифрових технологій з використанням баз даних, баз знань, методів штучного інтелекту, робототехнічних та інтелектуальних мехатронних пристроїв.</p> <p>ФК2. Здатність проектувати та впроваджувати високонадійні системи автоматизації та їх прикладне програмне забезпечення, для реалізації функцій управління та опрацювання інформації, здійснювати захист прав інтелектуальної власності на нові проектні та інженерні рішення.</p> <p>ФК3. Здатність застосовувати методи моделювання та</p>

	<p>оптимізації для дослідження та підвищення ефективності систем і процесів керування складними технологічними та організаційно-технічними об'єктами.</p> <p>ФК4. Здатність аналізувати виробничо-технологічні системи і комплекси як об'єкти автоматизації, визначати способи та стратегії їх автоматизації та цифрової трансформації.</p> <p>ФК5. Здатність інтегрувати знання з інших галузей, застосовувати системний підхід та враховувати нетехнічні аспекти при розв'язанні інженерних задач та проведенні наукових досліджень.</p> <p>ФК6. Здатність застосовувати сучасні методи теорії автоматичного керування для розроблення автоматизованих систем управління технологічними процесами та об'єктами.</p> <p>ФК7. Здатність застосовувати спеціалізоване програмне забезпечення та цифрові технології для розв'язання складних задач і проблем автоматизації та комп'ютерно-інтегрованих технологій.</p> <p>ФК8. Здатність розробляти функціональну, технічну та інформаційну структуру комп'ютерно-інтегрованих систем управління організаційно-технологічними комплексами із застосуванням мережевих та інформаційних технологій, програмно-технічних керуючих комплексів, промислових контролерів, мехатронних компонентів, робототехнічних пристроїв та засобів людино-машинного інтерфейсу.</p> <p>ФК9. Здатність здійснювати науково-дослідну та науково-виробничу діяльність, виходячи з концепції сталого розвитку суспільства, урахування загроз і ризиків екологічному стану та соціально-економічному розвитку регіону та підприємства.</p> <p>ФК10. Здатність застосовувати основні технології охорони прав інтелектуальної власності, та сучасний економіко-математичний інструментарій для аналізу, обґрунтування ефективності інноваційних проєктів та управління інноваційним розвитком.</p> <p>ФК11. Здатність застосовувати цифрові технології передачі даних в автоматизованих системах різного рівня та призначення, а також сучасні методи і засоби цифрової обробки, дослідження, аналізу сигналів для вирішення різноманітних професійних задач.</p>
1.7. Програмні результати навчання	
	<p>ПРН01. Створювати системи автоматизації, кіберфізичні виробництва на основі використання інтелектуальних методів управління, баз даних та баз знань, цифрових та мережевих технологій, робототехнічних та інтелектуальних мехатронних пристроїв.</p> <p>ПРН02. Створювати високонадійні системи автоматизації з високим рівнем функціональної та інформаційної безпеки програмних та технічних засобів.</p>

- ПРН03. Застосовувати спеціалізовані концептуальні знання, що включають сучасні наукові здобутки, а також критичне осмислення сучасних проблем у сфері автоматизації та комп'ютерно-інтегрованих технологій для розв'язування складних задач професійної діяльності.
- ПРН04. Застосовувати сучасні підходи і методи моделювання та оптимізації для дослідження та створення ефективних систем автоматизації складними технологічними та організаційно-технічними об'єктами.
- ПРН05. Розробляти комп'ютерно-інтегровані системи управління складними технологічними та організаційно-технічними об'єктами, застосовуючи системний підхід із врахуванням нетехнічних складових оцінки об'єктів автоматизації.
- ПРН06. Вільно спілкуватися державною та іноземною мовами усно і письмово для обговорення професійних проблем і результатів діяльності у сфері автоматизації та комп'ютерно-інтегрованих технологій, презентації результатів досліджень та інноваційних проєктів.
- ПРН07. Аналізувати виробничо-технічні системи у певній галузі діяльності як об'єкти автоматизації і визначати стратегію їх автоматизації та цифрової трансформації.
- ПРН08. Застосовувати сучасні математичні методи, методи теорії автоматичного керування, теорії надійності та системного аналізу для дослідження та створення систем автоматизації складними технологічними та організаційно-технічними об'єктами, кіберфізичних виробництв.
- ПРН09. Розробляти функціональну, організаційну, технічну та інформаційну структури систем автоматизації складними технологічними та організаційно-технічними об'єктами, розробляти програмно-технічні керуючі комплекси із застосуванням мережевих та інформаційних технологій, промислових контролерів, мехатронних компонентів, робототехнічних пристроїв, засобів людино-машинного інтерфейсу та з урахуванням технологічних умов та вимог до управління виробництвом.
- ПРН10. Розробляти і використовувати спеціалізоване програмне забезпечення та цифрові технології для створення систем автоматизації складними організаційно-технічними об'єктами, професійно володіти спеціальними програмними засобами.
- ПРН11. Дотримуватись норм академічної доброчесності, знати основні правові норми щодо захисту інтелектуальної власності, комерціалізації результатів науково-дослідної, винахідницької та проєктної діяльності.
- ПРН12. Збирати необхідну інформацію, використовуючи

	<p>науково-технічну літературу, бази даних та інші джерела, аналізувати і оцінювати її.</p> <p>ПРН13. Демонструвати міждисциплінарний підхід та цілісний світогляд у вирішенні задач автоматизації, що передбачає урахування загроз і ризиків екологічному стану та соціально-економічному розвитку регіону та підприємства</p> <p>ПРН14. Розраховувати вартість створюваних об'єктів інтелектуальної власності в галузі автоматизації та обґрунтовувати управлінські рішення щодо забезпечення ефективності інноваційного розвитку суб'єктів господарювання завдяки впровадженню систем автоматизації, ідентифікувати та оцінювати ризики інноваційної діяльності, контролювати та мінімізувати їхній рівень засобами ризик-менеджменту.</p> <p>ПРН15. Створювати цифрові розподілені системи управління на базі цифрових технологій передачі даних, сучасних методів і засобів цифрової обробки, дослідження та аналізу сигналів.</p>
1.8. Ресурсне забезпечення реалізації програми	
Кадрове забезпечення	<p>Відповідає кадровим вимогам щодо забезпечення провадження освітньої діяльності у сфері вищої освіти Ліцензійних умов провадження освітньої діяльності. Усі освітні компоненти освітньої програми забезпечені науково-педагогічними працівниками з урахуванням відповідності їх освітньої та/або професійної кваліфікації. Науково-педагогічні працівники обов'язково підвищують свою кваліфікацію відповідно до нормативних вимог та впроваджують результати стажування і наукової діяльності в освітній процес.</p> <p>В рамках ОП здійснюється співпраця з роботодавцями, які мають належний досвід у галузі автоматизації, що підсилює зв'язок теоретичної та практичної підготовки.</p>
Матеріально-технічне забезпечення	<p>Відповідає технологічним вимогам щодо забезпечення провадження освітньої діяльності у сфері вищої освіти Ліцензійних умов провадження освітньої діяльності.</p> <p>Навчальний процес за освітньою програмою відбувається в аудиторіях та лабораторіях, обладнаних аудіовізуальною апаратурою і необхідними технічними засобами та локальною мережею Ethernet.</p> <p>Навчальні заняття проводяться у комп'ютерних класах та навчальних лабораторіях випускової кафедри, які оснащені сучасними комп'ютерами з ліцензійним програмним забезпеченням, лабораторними стендами на базі мікропроцесорних пристроїв, програмно-логічних контролерів, промислових комп'ютерів та іншими сучасними засобами автоматизації та вимірювальної техніки.</p>
Інформаційне та навчально-методичне забезпечення	<p>Відповідає технологічним вимогам щодо забезпечення провадження освітньої діяльності у сфері вищої освіти Ліцензійних умов провадження освітньої діяльності.</p>

	<p>Інформаційне забезпечення. Забезпеченість бібліотек фондом вітчизняних та закордонних фахових періодичних видань не менше як чотири найменування. Наявність: - доступу до баз даних періодичних наукових видань англійською мовою; - офіційного веб-сайту (http://ust.edu.ua/); - електронного ресурсу закладу освіти, який містить навчально-методичні матеріали з освітніх компонент (https://library.ust.edu.ua/uk). Навчально-методичне забезпечення. Наявність: - освітньої програми; - навчальних планів усіх форм навчання; - робочих програм з усіх освітніх компонентів та силабусів з усіх навчальних дисциплін; - методичного забезпечення для кожної освітньої компоненти.</p>
1.9. Академічна мобільність	
<p>Національна кредитна мобільність</p>	<p>Національна кредитна мобільність забезпечується на підставі договорів про співпрацю УДУНТ з вітчизняними ЗВО та науковими установами, а також може бути реалізована учасником освітнього процесу з власної ініціативи, що підтримана адміністрацією УДУНТ, на основі індивідуальних запрошень та інших механізмів, передбачених законодавством.</p>
<p>Міжнародна кредитна мобільність</p>	<p>Відповідно до Положення про порядок реалізації права на академічну мобільність учасників освітнього процесу у рамках міжнародних програм, зокрема Erasmus+, та договорів, укладених між УДУНТ та закордонними ЗВО країн-партнерів.</p>
<p>Навчання іноземних здобувачів вищої освіти</p>	<p>Навчання іноземних здобувачів вищої освіти здійснюється за акредитованими освітніми програмами на загальних умовах. Умови вступу на освітню програму іноземців та осіб без громадянства визначаються Правилами прийому. Є можливість викладання: - українською мовою в загальних академічних групах із забезпеченням вивчення української мови, як іноземної на рівні B2 поглиблено; - іноземною мовою із забезпеченням вивчення української мови, як іноземної на рівні B2. Відповідно до наказу МОН № 997 від 18.08.2016 іноземні студенти забезпечуються вивченням державної мови в обсязі, необхідному для навчання та/або побутового спілкування відповідно до освітньої програми.</p>

2. Перелік компонент освітньої програми та їх логічна послідовність

2.1 Перелік компонент

Код освітньої компоненти	Компоненти освітньої програми	Кількість кредитів	Форма семестрового контролю
Обов'язкові компоненти (ОК)			
Цикл загальної підготовки			
OK1.1	Ділове спілкування іноземною мовою	3	Диф. залік
OK1.2	Інтелектуальна власність	3	Диф. залік
OK1.3	Управління інноваційною діяльністю	3	Диф. залік
OK1.4	Методологія та організація наукових досліджень	3	Диф. залік
Разом за циклом загальної підготовки:		12	
Цикл фахової підготовки			
OK2.1	Сталий розвиток в промисловості	3	Диф. залік
OK2.2	Системи управління зі штучним інтелектом	5	Диф. залік
OK2.3	Дослідження операцій та системний аналіз	4	Екзамен
OK2.4	Розподілені інформаційно-управляючі системи	4	Диф. залік
OK2.5	Цифрова обробка сигналів	4	Екзамен
OK2.6	Інтернет речей	4	Екзамен
OK2.7	Переддипломна практика	6	Залік
OK2.8	Кваліфікаційна робота магістра	24	Атестація
Разом за циклом фахової підготовки:		54	
Загальний обсяг обов'язкових компонент:		66	
Вибіркові компоненти (ВК)			
Цикл загальної підготовки*			
VK1.1	Вибіркова 1	4	Диф. залік
VK1.2	Вибіркова 2	4	Диф. залік
Разом вибірових компонент загальної підготовки:		8	
Цикл фахової підготовки**			
VK2.1	Вимірювальні інформаційні системи	4	Диф. залік
VK2.2	Оптимальні системи управління	4	Диф. залік
VK2.3	Системи управління електроприводами змінного струму	4	Диф. залік
VK2.4	Автоматизовані системи вібраційної діагностики	4	Диф. залік
VK2.5	Неруйнівний контроль	4	Диф. залік
VK2.6	РНР-програмування	4	Диф. залік
VK2.7	Основи захисту інформації	4	Диф. залік
VK2.8	Електромагнітна сумісність технічних засобів та якість електроживлення	4	Диф. залік
Разом вибірових компонент фахової підготовки:		16	
Загальний обсяг вибірових компонент:		24	
Загальний обсяг освітньої програми:		90	

* Вибіркові дисципліни циклу загальної підготовки обираються здобувачами освіти з

загальноуніверситетського каталогу в загальному обсязі 8 кредитів ЄКТС і вивчаються в об'єднаних академічних групах спільно зі студентами інших освітніх програм.

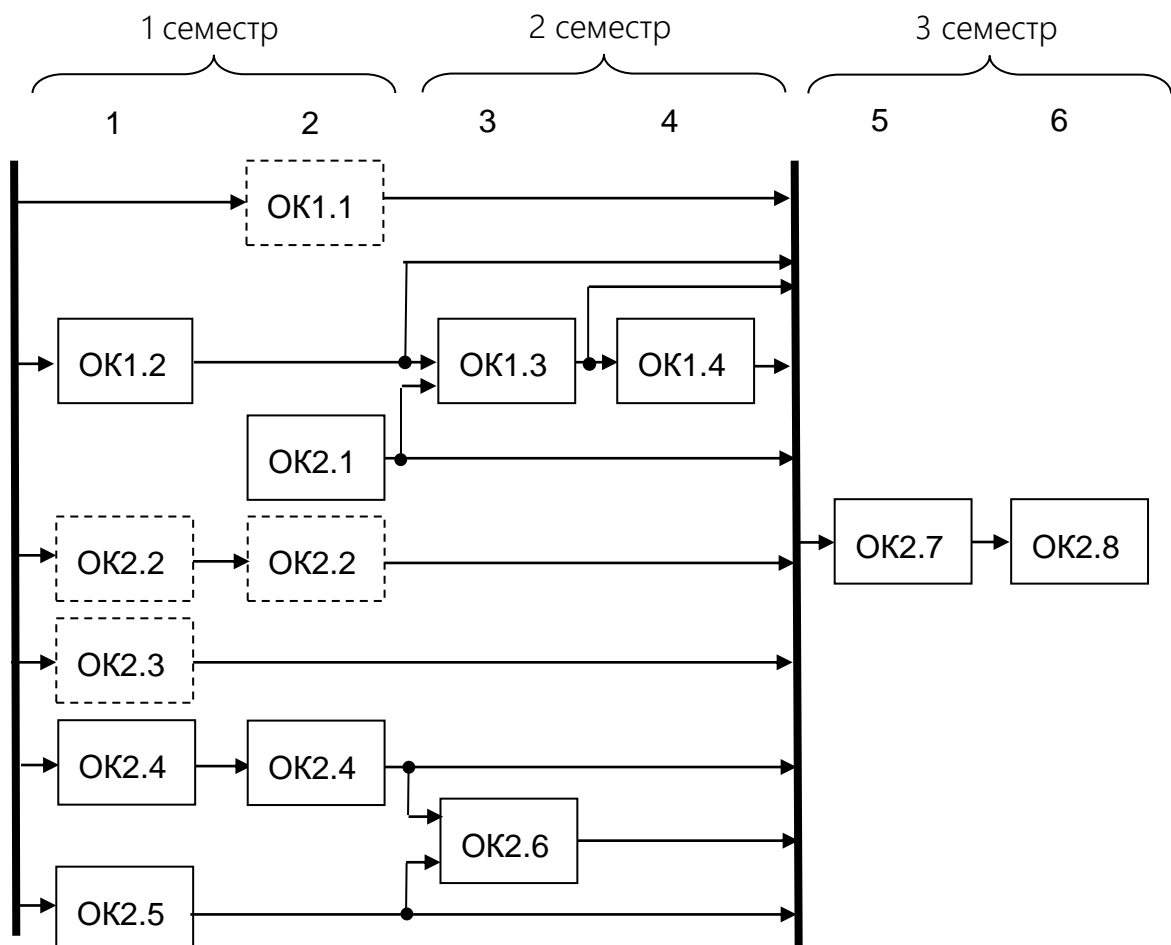
** Вибіркові дисципліни циклу фахової підготовки обираються здобувачами освіти з наведеного у табл. 2.1 переліку в загальному обсязі 16 кредитів ЄКТС і вивчаються в академічних групах спільно зі студентами даної освітньої програми. За рішенням групи забезпечення якості освітньої програми до переліку вибірових дисциплін фахової підготовки можуть бути внесені зміни, які не потребують перезатвердження освітньої програми Вченою радою УДУНТ.

2.2. Структурно-логічна схема освітньої програми

На структурно-логічній схемі наведені усі обов'язкові компоненти освітньої програми. Вибіркові освітні компоненти на структурній не наведені, адже їх вивчення не є передумовою вивчення інших компонентів, або передумовою їх вивчення не є вивчення інших компонентів.

Пунктирний контур мають компоненти, вивчення яких не передбачає обов'язкової жорсткої прив'язки до інших компонентів.

Вивчення обов'язкових компонент ОК1.1, ОК1.2, ОК2.1, ОК2.2, ОК2.3 та ОК2.5 базується на компетентностях, що набуті здобувачами вищої освіти на бакалаврській програмі.



3. Форма атестації здобувачів вищої освіти

Форма атестації здобувачів вищої освіти	Атестація здійснюється у формі публічного захисту кваліфікаційної роботи.
Вимоги до кваліфікаційної роботи (за наявності)	Кваліфікаційна робота має продемонструвати здатність випускника розв'язувати складні задачі і проблеми автоматизації та комп'ютерно-інтегрованих технологій на основі досліджень та/або здійснення інновацій за невизначених умов і вимог. Кваліфікаційна робота не повинна містити академічного плагіату, фабрикації, фальсифікації. Кваліфікаційна робота має бути оприлюднена на офіційному сайті закладу вищої освіти або його підрозділу, або у репозитарії закладу вищої освіти
Документи, які отримує випускник	Випускник отримує документ встановленого зразка про присудження йому ступеня магістра з присвоєнням кваліфікації: магістр з автоматизації, комп'ютерно-інтегрованих технологій та робототехніки

4. Матриця відповідності програмних компетентностей компонентам освітньої програми

	OK1.1	OK1.2	OK1.3	OK1.4	OK2.1	OK2.2	OK2.3	OK2.4	OK2.5	OK2.6	OK2.7	OK2.8
ЗК1	•	•		•		•			•			•
ЗК2			•	•			•					•
ЗК3						•	•		•		•	•
ЗК4	•	•			•							
ФК1						•		•	•	•		•
ФК2		•						•	•	•		•
ФК3						•	•					•
ФК4						•	•			•	•	•
ФК5	•	•	•	•	•		•					•
ФК6						•	•					
ФК7						•		•	•	•		
ФК8								•		•		•
ФК9			•	•	•						•	
ФК10		•	•	•							•	•
ФК11								•	•			

5. Матриця забезпечення програмних результатів навчання відповідними компонентами освітньої програми

	ОК1.1	ОК1.2	ОК1.3	ОК1.4	ОК2.1	ОК2.2	ОК2.3	ОК2.4	ОК2.5	ОК2.6	ОК2.7	ОК2.8
ПРН1						•		•	•	•		
ПРН2								•	•			•
ПРН3		•	•	•		•	•				•	
ПРН4						•	•		•			•
ПРН5			•	•	•		•					•
ПРН6	•	•	•			•					•	•
ПРН7						•	•			•	•	•
ПРН8						•	•					
ПРН9								•		•		•
ПРН10						•		•	•	•		•
ПРН11		•		•							•	•
ПРН12	•	•		•							•	•
ПРН13			•		•						•	
ПРН14		•	•	•							•	•
ПРН15								•	•	•		