

**МІНІСТЕРСТВО ОСВІТИ І НАУКИ УКРАЇНИ  
НАЦІОНАЛЬНА МЕТАЛУРГІЙНА АКАДЕМІЯ УКРАЇНИ**

**РОБОЧА ПРОГРАМА,  
методичні вказівки та індивідуальні завдання  
до вивчення дисципліни «Вища математика»  
для студентів напрямку 132 – матеріалознавство  
(бакалаврський рівень вищої освіти)**

**Частина 1**

УДК 517(07)

Робоча програма, методичні вказівки та індивідуальні завдання до вивчення дисципліни «Вища математика» для студентів напрямку 132 – матеріалознавство (бакалаврський рівень вищої освіти). У 2-х частинах. Частина 1 / Укл.: В.Л.Копорулін, О.Є.Запорожченко, Л.Ф. Сушко. – Дніпро: НМетАУ, 2017. – 56 с.

Наведені робоча програма до вивчення дисципліни «Вища математика» у першому семестрі, список рекомендованої літератури, методичні вказівки, супроводжені розв'язанням типових прикладів з докладними поясненнями, та варіанти контрольних завдань.

Призначені для студентів першого курсу напрямку 132 – матеріалознавство (бакалаврський рівень вищої освіти).

Укладачі: В.Л. Копорулін, канд. техн. наук, доц.  
О.Є. Запорожченко, канд. фіз.-мат. наук, доц.  
Л.Ф.Сушко, асистент

Відповідальний за випуск В.Л. Копорулін, канд. техн. наук, доц.

## ЗМІСТ

<b>ВСТУП</b> .....	3
<b>РОБОЧА ПРОГРАМА (II семестр)</b> .....	4
РЕКОМЕНДОВАНА ЛІТЕРАТУРА .....	7
КОНТРОЛЬНА РОБОТА № 2 .....	7
Методичні вказівки до виконання .....	8
Індивідуальні завдання .....	41
<b>ВИМОГИ</b> до оформлення контрольної роботи, її подання і перевірка . . . .	54
<b>СКЛАД</b> варіантів контрольної роботи. ....	54

## ВСТУП

Вища математика без перебільшення є однією з найважливіших складових практично усіх природознавчих і технічних дисциплін. Тому її вивчення вкрай важливе для фундаментальної фахової підготовки сучасного інженера.

Лекції і практичні заняття, які проводяться для студентів заочної форми навчання, носять переважно оглядовий характер. Їх мета – створити уяву щодо загальної схеми побудови даного розділу математики, ознайомити з основними теоретичними відомостями і методами розв’язання типових задач. Головною ж формою навчання студента-заочника є самостійна робота. Вивчення теоретичних положень доцільно супроводжувати самостійним розв’язанням відповідних задач і лише після вироблення достатніх практичних навичок приступати до виконання завдань контрольної роботи. Необхідні консультації протягом навчального семестру надаються викладачами академії згідно із затвердженим розкладом.

Сьогодні в інтернеті неважко знайти величезну кількість літератури з будь-якої теми, в тому числі і з вищої математики. Тому до списку рекомендованої літератури увійшли лише деякі з найбільш уживаних на думку авторів джерел. Рекомендації щодо їх використання дані у методичних вказівках до виконання кожної контрольної роботи. Консультації відносно інших підручників студент може отримати у викладача.

# РОБОЧА ПРОГРАМА

## навчальної дисципліни «ВИЩА МАТЕМАТИКА»

І семестр

### Розподіл навчальних годин

Кількість годин				Самостійної роботи	Кількість контр. робіт	Форма звітності
УСЬОГО	Аудиторних занять					
	Усього	Лекцій	Практичних занять			
165	26	12	14	139	1	екзамен

### Зміст програми

#### 1. Матриці та визначники. Системи лінійних алгебраїчних рівнянь

1. Поняття матриці. Види матриць. Визначник квадратної матриці. Обчислення визначників другого та третього порядків. Властивості визначників. Теорема розкладання та наслідок з неї. Дії над матрицями та їх властивості.

2. Поняття системи лінійних алгебраїчних рівнянь. Сумісні і несумісні системи. Розв'язування систем за формулами Крамера.

#### 2. Елементи векторної алгебри

3. Вектори (основні поняття). Лінійні операції над векторами та їх властивості. Довжина вектора. Проекція вектора на вісь, властивості проєкцій. Зв'язок проєкцій вектора з його координатами. Напрямні косинуси вектора.

4. Скалярний та векторний добуток двох векторів, їх властивості та фізичний зміст. Мішаний добуток трьох векторів, його властивості та геометричний зміст.

#### 3. Основи аналітичної геометрії на площині

5. Предмет та основні задачі аналітичної геометрії на площині. Пряма лінія на площині, основні рівняння. Дослідження розв'язку системи двох лінійних алгебраїчних рівнянь та його геометрична інтерпретація.

6. Криві другого порядку (коло, еліпс, гіпербола, парабола), їх рівняння та основні властивості.

7. Полярна система координат та її зв'язок з декартовою. Побудова кривих, заданих рівняннями в полярних координатах.

#### **4. Границя і неперервність функції однієї змінної**

8. Поняття функції. Способи завдання функцій. Класифікація функцій. Границя функції в точці.

9. Границя функції у нескінченності. Основні теореми про границі. Монотонні й обмежені функції. Нескінченно великі і нескінченно малі функції, зв'язок між ними.

10. Важливі границі. Порівняння нескінченно малих. Еквівалентні нескінченно малі. Типи невизначеностей та способи їх розкриття.

11. Поняття неперервності функції в точці та на проміжку. Точки розриву та їх класифікація.

#### **5. Диференціальне числення функції однієї змінної**

12. Похідна функції в точці, її геометричний та фізичний зміст. Таблиця похідних основних елементарних функцій. Правила диференціювання. Похідна складеної функції. Логарифмічне диференціювання. Похідні оберненої, неявно та параметрично заданих функцій.

13. Поняття диференціала функції в точці і його геометричний зміст.

14. Похідні вищих порядків. Відшукування похідних другого порядку явно та параметрично заданих функцій.

#### **6. Застосування диференціального числення**

15. Побудова рівнянь дотичної і нормалі до плоскої кривої, заданої різними способами.

16. Основні теореми диференціального числення: теореми Ферма, Ролля, Лагранжа і Коші.

17. Правило Лопіталя та його застосування при розкритті невизначеностей різних типів.

18. Ознака монотонності функції. Локальний екстремум функції. Найбільше та найменше значення функції на відрізку. Необхідна та достатні умови

існування локального екстремума функції.

19. Поняття опуклості (вгнутості) кривої. Критерії опуклості. Точки перегину. Необхідна та достатня умови існування точки перегину. Асимптоти кривої (означення). Вертикальні та похилі асимптоти.

20. Загальний план дослідження функції та побудови її графіка.

## **7. Невизначений інтеграл**

21. Поняття первісної функції і невизначеного інтеграла. Геометричний зміст невизначеного інтеграла, його основні властивості. Таблиця невизначених інтегралів основних елементарних функцій. Найпростіші правила інтегрування. Безпосереднє інтегрування. Заміна змінної у невизначеному інтегралі. Інтегрування частинами.

22. Інтегрування дробово-раціональних функцій. Інтегрування деяких функцій, які раціонально залежать від тригонометричних та ірраціональних функцій.

## **8. Визначений та невластні інтеграли**

23. Означення визначеного інтеграла, його геометричний і фізичний зміст, умови існування. Основні властивості визначеного інтеграла. Обчислення визначених інтегралів за формулою Ньютона-Лейбніца. Заміна змінної і інтегрування частинами у визначеному інтегралі.

24. Поняття невластного інтеграла першого роду (від обмежених функцій, на нескінченному проміжку), дослідження їх збіжності за означенням. Невластні інтеграли другого роду (від необмежених функцій, на скінченному проміжку), дослідження їх збіжності за означенням та за допомогою узагальненої первісної.

25. Обчислення площі плоскої фігури, довжини дуги плоскої кривої, об'єму тіла та площі поверхні обертання за допомогою визначеного та невластних інтегралів в декартових та полярних координатах.

26. Застосування визначеного та невластних інтегралів при розв'язуванні деяких задач геометрії та механіки: обчислення площі плоскої фігури, довжини дуги плоскої кривої, об'єму тіла та площі поверхні обертання, статичних моментів та координат центра мас дуги плоскої кривої.

## РЕКОМЕНДОВАНА ЛІТЕРАТУРА

### ПІДРУЧНИКИ І НАВЧАЛЬНІ ПОСІБНИКИ

1. Данко П.Е., Попов А.Г., Кожевникова Т.Я. Высшая математика в упражнениях и задачах. В 2-х ч. Ч. 1: Учеб. пособие для вузов. – М.: Высш. шк., 2000. – 304 с.
2. Дубовик В.П., Юрик І.І. Вища математика: Навч. посібник. – К.: А.С.К., 2006. – 648 с.
3. Письменный Д.Т. Конспект лекций по высшей математике: полный курс. – М.: Айрис-пресс, 2009. – 608 с.
4. Шипачев В.С. Высшая математика: Учеб. для вузов. – М.: Юрайт, Высшее образование, 2009. – 480 с.

### ЗБІРНИКИ ЗАДАЧ

5. Вища математика: Збірник задач: Навч. посібник / В.П. Дубовик, І.І. Юрик, І.П. Вовкодав та ін.; За ред. В.П. Дубовика, І.І. Юрика. – К.: А.С.К., 2004. – 480 с.
6. Лунгу К.Н., Письменный Д.Т., Федин С.Н., Шевченко Ю.А. Сборник задач по высшей математике. 1 курс / Под ред. С.Н. Федина. – М.: Айрис-пресс, 2008. – 576 с.

## КОНТРОЛЬНА РОБОТА №1

Виконання контрольної роботи треба починати з вивчення теоретичних положень за наведеними посиланнями, причому це необхідно поєднувати з самостійним розв'язанням рекомендованих задач. До виконання контрольних завдань доцільно приступати тільки після вироблення достатніх практичних навичок. Типові приклади наведені з метою допомогти в цьому.

## МЕТОДИЧНІ ВКАЗІВКИ ДО ВИКОНАННЯ

Рекомендується (скориставшись одним або двома з наведених нижче джерел)

- вивчити теоретичні положення за [2], гл. 1, §§ 2.1, 2.2, 3.1, 3.2, гл.2, §§ 1, 2.1-2.3, 3, гл. 3, §§ 1.1, 3, гл. 4, §§ 1-4, гл. 5, §§ 1-4; гл. 5, §§ 5-6, гл. 7, §§ 1-3; [3], гл. I, §§ 1, 2, 4.1, 4.3, гл. II, §§ 5-8, гл. III, §§ 9.1, 9.2, 10, 11, гл. V, §§ 13-24; гл. V, § 25, гл. VI- VIII; [4], гл. 10, §§ 1-3, гл. 9, §§ 1-8, гл. 3, §§ 1-7, гл. 1, 4, 5; гл. 6, §§ 1, 2, 4, гл. 7, 8;
- розібрати розв’язання задач у [1], гл. I, §§ 2-3, 5, гл. IV, §§ 1, 2, 5, гл. II, гл. VI, гл.VII, §§ 1.1-1.3; §§ 1.4, 1.6, 1.8, 2, гл. IX, гл.X, §§ 1-8;
- самостійно розв’язати задачі: [1], №№ 210, 222, 225, 226, 248, 251, 252, 268, 269, 275, 280, 282, 284, 24, 65, 68, 72, 74, 105, 111, 115,134, 145,155, 156, 169, 657, 658, 667, 671, 672, 692-694, 727, 728, 771, 773, 778, 780, 820, 821, 864, 898, 902, 910, 914, 918, 920, 951; [5], гл. 1, №№ 1, 15, 104, 111, 113, 127, 131, 152, 162, 165, гл. 2, №№ 4, 11, 59, 60, 81, 112, 128, 130, 161-1, 162-4, 173-2, 189-3, 190-5, гл. 3, №№ 123, 132, 137-а, 159, 280-3, 284-г, 300(2-6), 322(1-5), 344, 349-в, гл. 4, №№ 331-334, 343, 368, 384, 397, 437, 438, 501, 506, 528, гл. 5, №№ 33, 39, 43, 69, 108, 124, 186, 199, 219, 220, 252-1, 253, 254, 307, 321, 340, 382, 455, 458, 461; [6], №№ 1.1.3, 6, 7, 17, 53, 70, 1.2.2, 13, 26, 2.2.8, 9, 3.1.5, 10, 23, 3.2.2, 6, 9, 3.3.2, 6, 7, 3.4.2, 5, 10, 4.1.7, 4.2.2, 7-а, 9, 53-1, 56-1, 4.3.2-1, 29, 30, 62, 107, 6.1.3, 24, 6.4.22, 26, 28, 35, 39, 43, 49, 50, 61, 65, 93, 6.5.12-б, 15-а, 7.1.7, 12, 19, 20, 30, 36, 46, 60, 63, 66, 84, 86, 160, 161, 179, 7.2.16, 17, [1], №№ 1024, 1025, 1030, 1036, 1041-1044, 1060, 1067, 1084, 1091, 1102, 1339, 1346, 1351, 1369, 1372, 1375, 1392, 1395, 1411, 1415, 1428, 1431, 1454, 1455, 1489, 1494, 1504, 1511, 1536, 1553, 1554, 1560, 1573, 1574, 1576, 1596, 1600, 1606, 1613, 1618, 1622, 1628, 1631, 1637; [5], гл. 5, №№ 625, 626, 647, 661, 670, 676, 711, 723, 740, 763, 766, 826, 829, 833, 858, 860, 871, 886, 889, гл. 7, №№ 3, 8, 11, 12, 27, 28, 33, 36, 72, 78, 82, 83, 101, 103, 124, 128, 143, 167, 194, 196, 205, 242, 263, 268, 275, 276, 297, 298, 318, 416, 424, 434, 436, 452, 456, 464, 472, 479, 511, 515, 518, 541, 543, 553, 605, 609, 612, 615, 646, 648, 673, 675, 695, 738, 743, 754, 764; [6], №№ 7.1.164, 165, 167, 7.3.12-14, 20-22, 24-26, 46, 58, 63, 7.4.6, 9, 11, 41, 8.1.5, 7, 17, 21, 39, 51, 59, 60, 72, 8.2.8, 9, 14, 18, 19, 21-23, 8.3.6, 33, 39, 8.4.12, 18, 8.5.21, 27, 29, 38, 41, 9.1.4, 7, 11, 24, 48, 54, 87, 97, 9.2.2, 5, 18, 49, 50, 54, 9.3.2, 8, 28, 88, 96, 103, 171, 184, 188, 231.



**Приклад 1.** Обчислити  $3A + 2B$ , якщо  $A = \begin{pmatrix} -3 & 4 \\ -1 & 2 \end{pmatrix}$ ,  $B = \begin{pmatrix} 2 & 5 \\ 1 & -2 \end{pmatrix}$ .

*Розв'язання.*

$$3A + 2B = \begin{pmatrix} -9 & 12 \\ -3 & 6 \end{pmatrix} + \begin{pmatrix} 4 & 10 \\ 2 & -4 \end{pmatrix} = \begin{pmatrix} -9+4 & 12+10 \\ -3+2 & 6-4 \end{pmatrix} = \begin{pmatrix} -5 & 22 \\ -1 & 2 \end{pmatrix}.$$

**Приклад 2.** Обчислити  $C^T$ , якщо  $C = \begin{pmatrix} 3 & 7 & 4 \\ 2 & -1 & -3 \\ 1 & 5 & 0 \end{pmatrix}$ .

*Розв'язання.*  $C^T = \begin{pmatrix} 3 & 2 & 1 \\ 7 & -1 & 5 \\ 4 & -3 & 0 \end{pmatrix}$ .

**Приклад 3.** Обчислити  $\begin{vmatrix} 2 & 4 & -1 \\ -3 & 5 & 4 \\ 1 & 0 & -3 \end{vmatrix}$ , розклавши його за елементами

другого стовпця.

*Розв'язання.*  $\begin{vmatrix} 2 & 4 & -1 \\ -3 & 5 & 4 \\ 1 & 0 & -3 \end{vmatrix} = -4 \cdot \begin{vmatrix} -3 & 4 \\ 1 & -3 \end{vmatrix} + 5 \cdot \begin{vmatrix} 2 & -1 \\ 1 & -3 \end{vmatrix} =$

$$= -4 \cdot (9 - 4) + 5 \cdot (-6 + 1) = -20 - 25 = -45.$$

**Приклад 4.** За допомогою правила Крамера знайти розв'язок системи

$$3x_1 + 2x_2 + x_3 = 5,$$

рівнянь  $2x_1 - x_2 + x_3 = 6,$

$$x_1 + 5x_2 = -3.$$

*Розв'язання.* Оскільки головний визначник системи  $\det A = \Delta = -2 \neq 0$ , то система сумісна і має єдиний розв'язок. Отже, правило Крамера застосовне.

Знайдемо допоміжні визначники:

$$\Delta_1 = \begin{vmatrix} 5 & 2 & 1 \\ 6 & -1 & 1 \\ -3 & 5 & 0 \end{vmatrix} = -4, \quad \Delta_2 = \begin{vmatrix} 3 & 5 & 1 \\ 2 & 6 & 1 \\ 1 & -3 & 0 \end{vmatrix} = 2, \quad \Delta_3 = \begin{vmatrix} 3 & 2 & 5 \\ 2 & -1 & 6 \\ 1 & 5 & -3 \end{vmatrix} =$$

$$= -2.$$

Тоді розв'язок є  $x_1 = \frac{\Delta_1}{\Delta} = 2$ ,  $x_2 = \frac{\Delta_2}{\Delta} = -1$ ,  $x_3 = \frac{\Delta_3}{\Delta} = 1$ . Зробимо перевірку, для чого підставимо знайдені значення  $x_1 = -2$ ,  $x_2 = -1$ ,  $x_3 = 1$  до кожного з рівнянь:

$$A X = \begin{pmatrix} 3 & 2 & 1 \\ 2 & -1 & 1 \\ 1 & 5 & 0 \end{pmatrix} \begin{pmatrix} -2 \\ -1 \\ 1 \end{pmatrix} = \begin{pmatrix} 5 \\ 6 \\ -3 \end{pmatrix} = B.$$

Таким чином, розв'язок системи  $x_1 = -2$ ,  $x_2 = -1$ ,  $x_3 = 1$  знайдений вірно.

**Приклад 5.** Знайти довжину вектора  $3\vec{a} + 2\vec{b}$ , якщо  $\vec{a} = \{-1, 2, -5\}$ , а  $\vec{b} = \overline{M_1 M_2}$ , де  $M_1(3, -2, 0)$ ,  $M_2(4, 2, -3)$ .

*Розв'язання.* Знайдемо координати вектора  $\vec{b}$  :

$$X_b = 4 - 3 = 1, \quad Y_b = 2 - (-2) = 4, \quad Z_b = -3 - 0 = -3.$$

Тоді  $3\vec{a} + 2\vec{b} = \{3 \cdot (-1) + 2 \cdot 1, 3 \cdot 2 + 2 \cdot 4, 3 \cdot (-5) + 2 \cdot (-3)\} = \{-1, 14, -21\}$ ,

отже,  $|3\vec{a} + 2\vec{b}| = \sqrt{(-1)^2 + 14^2 + (-21)^2} = \sqrt{638} \approx 25,26$ .

**Приклад 6.** У трикутнику з вершинами в точках  $A(-3, 4, 1)$ ,  $B(2, -2, 3)$  та  $C(7, -12, 3)$  знайти координати точки  $E$ , яка є серединою відрізка  $AD$ , якщо відомо, що точка  $D$  ділить сторону  $BC$  у відношенні  $3:2$ .

*Розв'язання.* Знайдемо координати точки  $D$  :

$$x_D = \frac{x_B + \frac{3}{2}x_C}{1 + \frac{3}{2}} = \frac{2 + \frac{3}{2} \cdot 7}{\frac{5}{2}} = 5, \quad y_D = \frac{y_B + \frac{3}{2}y_C}{1 + \frac{3}{2}} = \frac{-2 + \frac{3}{2} \cdot (-12)}{\frac{5}{2}} = -8,$$

$$z_D = \frac{z_B + \frac{3}{2}z_C}{1 + \frac{3}{2}} = \frac{3 + \frac{3}{2} \cdot 3}{\frac{5}{2}} = 3. \text{ Тоді } x_E = \frac{x_A + x_D}{2} = \frac{-3 + 5}{2} = 1, y_E = \frac{y_A + y_D}{2} =$$

$$= \frac{4 - 8}{2} = -2, z_E = \frac{z_A + z_D}{2} = \frac{1 + 3}{2} = 2. \text{ Отже, } E(1, -2, 2).$$

**Приклад 7.** Задані координати вершин трикутної піраміди  $ABCD$ :  
 $A(-1; 2; 1), B(-2; 2; 5), C(-3; 3; 1), D(-1; 4; 3)$ .

Знайти:

- 1) координати векторів  $\vec{AB}$ ,  $\vec{AC}$  і  $\vec{AD}$  та їх модулі;
- 2) координати вектора  $2\vec{AC} + 3\vec{AD} - \vec{AB}$ ;
- 3) довжину медіани  $DM$  грані  $DBC$ ;
- 4) проекцію вектора  $\vec{AD}$  на вектор  $\vec{AB}$ ;
- 5) величину  $\angle A$  грані  $ABC$  в радіанах з точністю до **0,01**;
- 6) площу грані  $ABC$ ;
- 7) об'єм піраміди  $ABCD$ .

*Розв'язання.*

$$1) \vec{AB} = \{-2 + 1, 2 - 2, 5 - 1\} = \{-1, 0, 4\}, \quad |\vec{AB}| = \sqrt{(-1)^2 + 4^2} = \sqrt{17} \approx 4.12 \text{ (од)},$$

$$\vec{AC} = \{-3 + 1, 3 - 2, 1 - 1\} = \{-2, 1, 0\}, \quad |\vec{AC}| = \sqrt{(-2)^2 + 1^2} = \sqrt{5} \approx 2.24 \text{ (од)},$$

$$\vec{AD} = \{-1 + 1, 4 - 2, 3 - 1\} = \{0, 2, 2\}, \quad |\vec{AD}| = \sqrt{2^2 + 2^2} = 2\sqrt{2} \approx 2.83 \text{ (од)};$$

$$2) 2\vec{AC} + 3\vec{AD} - \vec{AB} = \{-4, 2, 0\} + \{0, 6, 6\} - \{-1, 0, 4\} = \{-3, 8, 2\};$$

3) оскільки точка  $M$  ділить сторону  $BC$  навпіл, то її координати є

$$x_M = \frac{x_B + x_C}{2} = \frac{-2 - 3}{2} = -\frac{5}{2}, \quad y_M = \frac{y_B + y_C}{2} = \frac{2 + 3}{2} = \frac{5}{2},$$

$$z_M = \frac{z_B + z_C}{2} = \frac{5 + 1}{2} = 3.$$

$$\begin{aligned} \text{Тоді } DM &= |\overrightarrow{DM}| = \sqrt{(x_D - x_M)^2 + (y_D - y_M)^2 + (z_D - z_M)^2} = \\ &= \sqrt{\left(-1 + \frac{5}{2}\right)^2 + \left(4 - \frac{5}{2}\right)^2 + (3 - 3)^2} = \frac{3\sqrt{2}}{2} \approx 2.12 \text{ (од)}; \end{aligned}$$

$$4) \text{ Пр}_{\overline{AB}} \overline{AD} = \frac{\overline{AB} \cdot \overline{AD}}{|\overline{AB}|} = \frac{-1 \cdot 0 + 0 \cdot 2 + 4 \cdot 2}{\sqrt{17}} = \frac{8}{\sqrt{17}} \approx 1.94 \text{ (од)};$$

$$5) \text{ Оскільки } \cos \angle A = \frac{\overline{AB} \cdot \overline{AC}}{|\overline{AB}| |\overline{AC}|} = \frac{(-1)(-2) + 0 \cdot 1 + 4 \cdot 0}{\sqrt{17} \cdot \sqrt{5}} = \frac{2}{\sqrt{85}}, \text{ то}$$

$$\angle A = \arccos \frac{2}{\sqrt{85}} \approx 1.35 \text{ (рад)};$$

$$\begin{aligned} 6) S_{ABC} &= \frac{1}{2} |\overline{AB} \times \overline{AC}| = \frac{1}{2} \begin{vmatrix} \vec{i} & \vec{j} & \vec{k} \\ -1 & 0 & 4 \\ -2 & 1 & 0 \end{vmatrix} = \frac{1}{2} |-4\vec{i} - 8\vec{j} - \vec{k}| = \\ &= \frac{1}{2} \sqrt{16 + 64 + 1} = 4.5 \text{ (од}^2\text{)}; \end{aligned}$$

$$7) V_{ABCD} = \frac{1}{6} |\overline{AB} \overline{AC} \overline{AD}| = \frac{1}{6} \begin{vmatrix} -1 & 0 & 4 \\ -2 & 1 & 0 \\ 0 & 2 & 2 \end{vmatrix} = \frac{1}{6} |-18| = 3 \text{ (од}^3\text{)}.$$

**Приклад 8.** Задані координати вершин трикутника  $ABC$ :

$A(-5; 3)$ ,  $B(15; 5)$ ,  $C(1; 7)$ . Знайти:

- 1) довжину сторони  $AB$ ;
- 2) координати точки  $M$ , яка ділить сторону  $AB$  у відношенні  $4:1$ ;
- 3) загальні рівняння прямих  $AB$  і  $AC$ , нормальні вектори та кутові коефіцієнти цих прямих;
- 4) рівняння прямої  $AB$  у відрізках;
- 5) напрямний вектор та канонічне рівняння прямої  $AE$ , яка містить медіану трикутника  $ABC$ ;
- 6) внутрішній кут  $A$  в радіанах з точністю до  $0,01$ ;
- 7) загальне рівняння висоти  $CD$  та її довжину;
- 8) рівняння прямої, що проходить через точку  $B$  паралельно прямій  $AC$ .



напрямний вектор прямої  $AE$  є  $\vec{s}_{AE} = \overrightarrow{AE} = \{8 - (-5), 6 - 3\} = \{13, 3\}$  і канонічне рівняння має вигляд  $AE: \frac{x - x_A}{X_s} = \frac{y - y_A}{Y_s}$  або  $AE: \frac{x + 5}{13} = \frac{y - 3}{3}$ ;

б) тангенс внутрішнього кута  $\angle A$  обчислимо за формулою

$\operatorname{tg} \angle A = \frac{k_{AC} - k_{AB}}{1 + k_{AC}k_{AB}}$ , де  $k_{AB} = \frac{1}{10}$ ,  $k_{AC} = \frac{2}{3}$  (знайдені раніше у п. 3). Отже,

$$\operatorname{tg} \angle A = \frac{\frac{2}{3} - \frac{1}{10}}{1 + \frac{2}{3} \cdot \frac{1}{10}} = \frac{\frac{20 - 3}{30}}{1 + \frac{2}{30}} = \frac{17}{32}, \text{ звідки } \angle A = \operatorname{arctg} \frac{17}{32} \approx 0.49 \text{ (рад)};$$

7) оскільки  $CD \perp AB$ , то  $k_{CD} = -\frac{1}{k_{AB}} = -10$ . Рівняння висоти  $CD$  будемо

шукати у вигляді  $y - y_C = k_{CD}(x - x_C)$ . Отже,  $CD: y - 7 = -10(x - 1)$  або  $10x + y - 17 = 0$ . Довжину  $CD$  знайдемо як відстань від вершини  $C$  до сторони

$$AB: d = \frac{|1 - 10 \cdot 7 + 35|}{\sqrt{1^2 + 10^2}} = \frac{34}{\sqrt{101}} \approx 3.38 \text{ (од)};$$

8) рівняння прямої  $L$ , що проходить через вершину  $B$  паралельно прямій  $AC$  будемо шукати у вигляді  $y - y_B = k_L(x - x_B)$ , де  $k_L = k_{AC}$ , оскільки  $L \parallel AC$ .

Отже,  $L: y - 5 = \frac{2}{3}(x - 15)$  або  $2x - 3y - 15 = 0$ .

**Приклад 9.** Скласти рівняння кола з центром у лівому фокусі еліпса

$$\frac{x^2}{25} + \frac{y^2}{9} = 1, \text{ якщо відомо, що коло проходить через фокус параболи } y^2 = 8x.$$

*Розв'язання.* Знайдемо координати фокусів еліпса. Оскільки  $c = \sqrt{25 - 9} = 4$ , то з рівняння еліпса випливає, що його фокуси розташовані в точках  $(\pm 4; 0)$ .

Отже, центр кола лежить у точці  $(-4; 0)$ , а рівняння кола має вигляд

$$(x + 4)^2 + y^2 = R^2. \text{ Судячи з рівняння, фокус параболи розташований в точці}$$

$(2; 0)$ . Тоді радіус кола знайдемо з умови  $(2 + 4)^2 + 0^2 = R^2$ , тобто  $R^2 = 36$ ,

$R = 6$ . Таким чином, рівняння кола має вигляд  $(x+4)^2 + y^2 = 36$ . Усі криві зображені на рис.2.

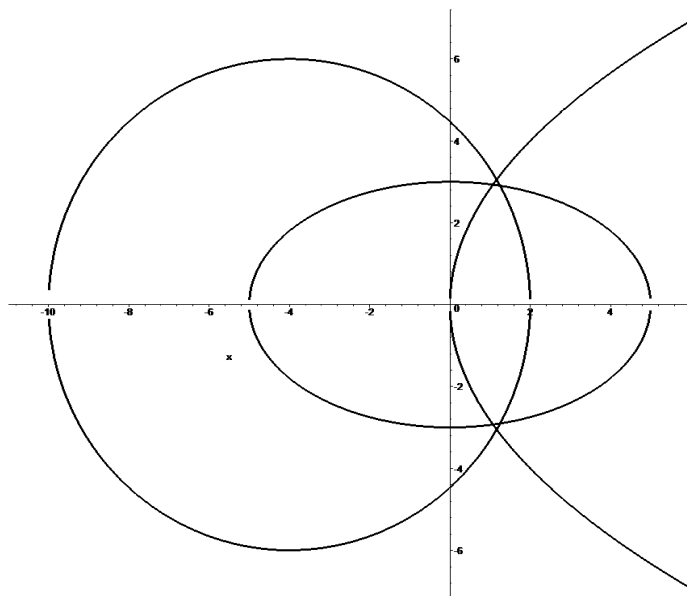


Рис. 2

**Приклад 10.** Знайти границі функцій, не користуючись правилом Лопіталя:

а)  $\lim_{x \rightarrow \infty} \frac{2x^5 + 4x^3 - 7}{3x^4 - x^5 + x + 1}$ ; б)  $\lim_{x \rightarrow \infty} \frac{2\sqrt{x+1} + \sqrt[3]{x^2+5}}{3\sqrt[6]{x^4-2} + \sqrt[3]{x}}$ ;

в)  $\lim_{x \rightarrow 0} \frac{\arcsin 2x}{\ln(e-x)-1}$ ; г)  $\lim_{x \rightarrow \infty} \left( \sqrt{x^2+x+3} - \sqrt{x^2+2} \right)$ ;

д)  $\lim_{x \rightarrow \infty} \left( \frac{x^2 - x - 3}{x^2 + 5} \right)^{\frac{x^3+1}{x^2-4}}$ .

*Розв'язання.*

а)  $\lim_{x \rightarrow \infty} \frac{2x^5 + 4x^3 - 7}{3x^4 - x^5 + x + 1} \left\{ \frac{\infty}{\infty} \right\} = \lim_{x \rightarrow \infty} \frac{2 + \frac{4}{x^2} - \frac{7}{x^5}}{\frac{3}{x} - 1 + \frac{1}{x^4} + \frac{1}{x^5}} = \frac{2+0-0}{0-1+0+0} = -2$ ;

$$\text{б) } \lim_{x \rightarrow \infty} \frac{2\sqrt{x+1} + \sqrt[3]{x^2} + 5}{3\sqrt[6]{x^4 - 2} + \sqrt[3]{x}} \left\{ \frac{\infty}{\infty} \right\} = \lim_{x \rightarrow \infty} \frac{2\sqrt{\frac{x+1}{x^4}} + 1 + \frac{5}{\sqrt[3]{x^2}}}{3\sqrt[6]{\frac{x^4 - 2}{x^{12}}} + \frac{\sqrt[3]{x}}{x^2}} = \frac{2\sqrt{0+0} + 1 + 0}{3\sqrt[6]{1-0+0} + 0} = \frac{1}{3};$$

$$\text{в) } \lim_{x \rightarrow 0} \frac{\arcsin 2x}{\ln(e-x) - 1} \left\{ \frac{0}{0} \right\} = \lim_{x \rightarrow 0} \frac{\arcsin 2x}{\ln\left[e\left(1 - \frac{x}{e}\right)\right] - 1} \lim_{x \rightarrow 0} \frac{\arcsin 2x}{\ln e + \ln\left(1 - \frac{x}{e}\right) - 1} =$$

$$= \left\{ \begin{array}{l} x \rightarrow 0 \\ \arcsin 2x \sim 2x \\ \ln\left(1 - \frac{x}{e}\right) \sim -\frac{x}{e} \end{array} \right\} = \lim_{x \rightarrow 0} \frac{2x}{1 - \frac{x}{e} - 1} = -2e.$$

*Зауваження.* Тут ми скористалися *таблицею еквівалентних нескінченно малих*: якщо  $\alpha(x) \rightarrow 0$  при  $x \rightarrow x_0$ , то

$$\sin \alpha(x) \sim \alpha(x), \arcsin \alpha(x) \sim \alpha(x), \operatorname{tg} \alpha(x) \sim \alpha(x), \operatorname{arctg} \alpha(x) \sim \alpha(x),$$

$$\ln[1 + \alpha(x)] \sim \alpha(x), b^{\alpha(x)} - 1 \sim \ln b \cdot \alpha(x), e^{\alpha(x)} - 1 \sim \alpha(x);$$

$$\text{г) } \lim_{x \rightarrow \infty} \left( \sqrt{x^2 + x + 3} - \sqrt{x^2 + 2} \right) \left\{ \infty - \infty \right\} =$$

$$= \lim_{x \rightarrow \infty} \frac{\left( \sqrt{x^2 + x + 3} - \sqrt{x^2 + 2} \right) \left( \sqrt{x^2 + x + 3} + \sqrt{x^2 + 2} \right)}{\sqrt{x^2 + x + 3} + \sqrt{x^2 + 2}} =$$

$$= \lim_{x \rightarrow \infty} \frac{x^2 + x + 3 - x^2 - 2}{\sqrt{x^2 + x + 3} + \sqrt{x^2 + 2}} = \lim_{x \rightarrow \infty} \frac{x + 1}{\sqrt{x^2 + x + 3} + \sqrt{x^2 + 2}} = \frac{1}{1 + 1} = \frac{1}{2};$$

д) скористаємось формулою: якщо  $\lim_{x \rightarrow x_0} f(x) = 1$ ,  $\lim_{x \rightarrow x_0} g(x) = \infty$ , то

$$\lim_{x \rightarrow x_0} f(x)^{g(x)} = e^a, \text{ де } a = \lim_{x \rightarrow x_0} g(x)[f(x) - 1].$$

Оскільки  $\lim_{x \rightarrow \infty} \frac{x^2 - x - 3}{x^2 + 5} = 1$ ,  $\lim_{x \rightarrow \infty} \frac{x^3 + 1}{x^2 - 4} = \infty$ , то

$$a = \lim_{x \rightarrow \infty} \frac{x^3 + 1}{x^2 - 4} \left( \frac{x^2 - x - 3}{x^2 + 5} - 1 \right) = \lim_{x \rightarrow \infty} \frac{(x^3 + 1)(x^2 - x - 3 - x^2 - 5)}{(x^2 - 4)(x^2 + 5)} =$$

$$= - \lim_{x \rightarrow \infty} \frac{x^4 + 8x^3 + x + 8}{x^4 + x^2 - 20} = -1. \text{ Отже, } \lim_{x \rightarrow \infty} \left( \frac{x^2 - x - 3}{x^2 + 5} \right)^{\frac{x^3 + 1}{x^2 - 4}} \left\{ 1^\infty \right\} = e^{-1} = \frac{1}{e}.$$



**Приклад 11.** Знайти похідні  $y'$  даних функцій.

$$\text{а) } y = \sqrt[4]{(1+3x^2)^3} + \frac{2}{\sqrt{x+\sqrt{x}}}; \quad \text{б) } y = \ln \operatorname{arctg} \sqrt{1+x^2}; \quad \text{в) } y = \frac{\lg(e^x+1)}{\cos^2(3x)};$$

$$\text{г) } y = (\operatorname{arctg} x)^{x \sin^2 x}; \quad \text{д) } xy = \operatorname{arctg} \frac{x}{y}; \quad \text{е) } \begin{cases} x = \ln(1+t^2), \\ y = t - \operatorname{arctg} t \end{cases}.$$

*Розв'язання.*

а) Перепишемо  $y$  у вигляді  $y = (1+3x^2)^{\frac{3}{4}} + 2(x+\sqrt{x})^{-\frac{1}{2}}$ . Тоді

$$\begin{aligned} y' &= \frac{3}{4}(1+3x^2)^{\frac{3}{4}-1} (0+3 \cdot 2x) - 2 \cdot \frac{1}{2}(x+\sqrt{x})^{-\frac{1}{2}-1} \left(1 + \frac{1}{2\sqrt{x}}\right) = \\ &= \frac{9x}{2\sqrt[4]{1+3x^2}} - \frac{2\sqrt{x}+1}{2\sqrt{x}(x+\sqrt{x})\sqrt{x+\sqrt{x}}}; \end{aligned}$$

б)

$$y' = \frac{1}{\operatorname{arctg} \sqrt{1+x^2}} \cdot \frac{1}{1+(\sqrt{1+x^2})^2} \cdot \frac{1}{2\sqrt{1+x^2}} \cdot 2x = \frac{x}{\operatorname{arctg} \sqrt{1+x^2} (2+x^2)\sqrt{1+x^2}};$$

$$\begin{aligned} \text{в) } y' &= \frac{\frac{e^x}{\ln 10(e^x+1)} \cdot \cos^2(3x) - \lg(e^x+1) \cdot 2 \cos(3x) \cdot [-\sin(3x)] \cdot 3}{\cos^4(3x)} = \\ &= \frac{e^x \cos(3x) + 6(e^x+1) \lg(e^x+1) \sin(3x) \ln 10}{(e^x+1) \cos^3(3x) \ln 10}; \end{aligned}$$

г) похідну цієї показниково-степеневі функції знайдемо способом логарифмічного диференціювання. Прологарифмуємо задану функцію двічі:

$\ln y = x \sin^2 x \ln \operatorname{arctg} x$ ,  $\ln \ln y = \ln x + 2 \ln \sin x + \ln \ln \operatorname{arctg} x$ . Продиференціюємо

останню рівність:  $\frac{1}{\ln y} \cdot \frac{1}{y} \cdot y' = \frac{1}{x} + 2 \frac{1}{\sin x} \cos x + \frac{1}{\ln \operatorname{arctg} x} \cdot \frac{1}{\operatorname{arctg} x} \cdot \frac{1}{1+x^2}$ .

Звідси знаходимо  $y' = y \ln y \left( \frac{1}{x} + 2 \operatorname{ctg} x + \frac{1}{\ln \operatorname{arctg} x} \cdot \frac{1}{\operatorname{arctg} x} \cdot \frac{1}{1+x^2} \right)$  або, з

урахуванням попереднього, остаточно маємо

$$y' = (\operatorname{arctg} x)^{x \sin^2 x} \cdot x \sin^2 x \ln \operatorname{arctg} x \left( \frac{1}{x} + 2 \operatorname{ctg} x + \frac{1}{\ln \operatorname{arctg} x} \cdot \frac{1}{\operatorname{arctg} x} \cdot \frac{1}{1+x^2} \right);$$

д) задана функція – неявна. Продиференціюємо надану рівність з урахуванням того, що  $y$  є функцією від  $x$ :  $y + xy' = \frac{1}{1 + \left(\frac{x}{y}\right)^2} \cdot \frac{y - xy'}{y^2}$ . Після спрощення

маємо  $y(x^2 + y^2) + x(x^2 + y^2)y' = y - xy'$ , звідки випливає  $y' = \frac{y}{x} \cdot \frac{1 - x^2 - y^2}{1 + x^2 + y^2}$ ;

е) функція задана параметрично. Знайдемо  $y'_x$  за формулою  $y'_x = \frac{y'_t}{x'_t}$ .

$$\text{Отримуємо } y'_x = \frac{1 - \frac{1}{1+t^2}}{\frac{2t}{1+t^2}} = \frac{\frac{t^2}{1+t^2}}{\frac{2t}{1+t^2}} = \frac{t}{2}.$$

**Приклад 12.** Знайти границі за правилом Лопіталя.

- а)  $\lim_{x \rightarrow 0} \frac{\operatorname{tg} x - x}{\sin x - x}$ ;      б)  $\lim_{x \rightarrow 3+0} \frac{\ln(x-3)}{\ln(e^x - e^3)}$ ;      в)  $\lim_{x \rightarrow \pi} (\pi - x) \operatorname{tg} \frac{x}{2}$ ;  
 г)  $\lim_{x \rightarrow 0} \left( \frac{1}{\operatorname{arctg} x} - \frac{1}{x} \right)$ ;      д)  $\lim_{x \rightarrow 0+0} (\operatorname{ctg} x)^{\frac{1}{\ln x}}$ ;      е)  $\lim_{x \rightarrow \frac{\pi}{2}-0} (\pi - 2x)^{\cos x}$ .

*Розв'язання.*

$$\begin{aligned} \text{а) } \lim_{x \rightarrow 0} \frac{\operatorname{tg} x - x}{\sin x - x} \left\{ \frac{0}{0}, \text{ пр. Лоп.} \right\} &= \lim_{x \rightarrow 0} \frac{\frac{1}{\cos^2 x} - 1}{\cos x - 1} = \lim_{x \rightarrow 0} \frac{1}{\cos^2 x} \cdot \lim_{x \rightarrow 0} \frac{1 - \cos^2 x}{\cos x - 1} = \\ &= -1 \cdot \lim_{x \rightarrow 0} (1 + \cos x) = -2; \end{aligned}$$

$$\begin{aligned} \text{б) } \lim_{x \rightarrow 3+0} \frac{\ln(x-3)}{\ln(e^x - e^3)} \left\{ \frac{\infty}{\infty}, \text{ пр. Лоп.} \right\} &= \lim_{x \rightarrow 3+0} \frac{\frac{1}{x-3}}{\frac{1}{e^x - e^3}} = \\ &= \lim_{x \rightarrow 3+0} \frac{1}{e^x} \cdot \lim_{x \rightarrow 3+0} \frac{e^x - e^3}{x-3} \left\{ \frac{0}{0}, \text{ пр. Лоп.} \right\} = \frac{1}{e^3} \lim_{x \rightarrow 3+0} \frac{e^x}{1} = \frac{1}{e^3} \cdot e^3 = 1; \end{aligned}$$

$$\text{в) } \lim_{x \rightarrow \pi} (\pi - x) \operatorname{tg} \frac{x}{2} \{0 \cdot \infty\} = \lim_{x \rightarrow \pi} \frac{\pi - x}{\operatorname{ctg} \frac{x}{2}} \left\{ \frac{0}{0}, \text{ пр. Лоп.} \right\} = \lim_{x \rightarrow \pi} \frac{-1}{-\frac{1}{\sin^2 \frac{x}{2}} \cdot \frac{1}{2}} = 2;$$

$$\begin{aligned} \Gamma) \lim_{x \rightarrow 0} \left( \frac{1}{\operatorname{arctg} x} - \frac{1}{x} \right) \{ \infty - \infty \} &= \lim_{x \rightarrow 0} \frac{x - \operatorname{arctg} x}{x \cdot \operatorname{arctg} x} \left\{ \frac{0}{0}, \text{np. Лон.} \right\} = \\ &= \lim_{x \rightarrow 0} \frac{1 - \frac{1}{1+x^2}}{\operatorname{arctg} x + \frac{x}{1+x^2}} \{ x \rightarrow 0, \operatorname{arctg} x \sim x \} = \lim_{x \rightarrow 0} \frac{x^2}{x(1+x^2) + x} = \lim_{x \rightarrow 0} \frac{x}{1+x^2 + 1} = 0; \end{aligned}$$

$$\begin{aligned} \Delta) \lim_{x \rightarrow 0+0} (\operatorname{ctg} x)^{\frac{1}{\ln x}} \{ \infty^0 \} &= e^a, \text{ де } a = \lim_{x \rightarrow 0+0} \frac{1}{\ln x} \cdot \ln \operatorname{ctg} x \left\{ \frac{\infty}{\infty}, \text{np. Лон.} \right\} = \\ &= \lim_{x \rightarrow 0+0} \frac{-\frac{1}{\operatorname{ctg} x} \cdot \frac{1}{\sin^2 x}}{\frac{1}{x}} = - \lim_{x \rightarrow 0+0} \frac{x}{\cos x \cdot \sin x} = - \lim_{x \rightarrow 0+0} \frac{1}{\cos x} \cdot \lim_{x \rightarrow 0+0} \frac{x}{\sin x} = \\ &= -1 \cdot 1 = -1. \text{ Отже, } \lim_{x \rightarrow 0+0} (\operatorname{ctg} x)^{\frac{1}{\ln x}} = e^{-1} = \frac{1}{e}; \end{aligned}$$

$$\begin{aligned} \text{е) } \lim_{x \rightarrow \frac{\pi}{2}-0} (\pi - 2x)^{\cos x} \{ 0^0 \} &= e^a, \text{ де } a = \lim_{x \rightarrow \frac{\pi}{2}-0} \cos x \cdot \ln(\pi - 2x) \{ 0 \cdot \infty \} = \\ &= \lim_{x \rightarrow \frac{\pi}{2}-0} \frac{\ln(\pi - 2x)}{\frac{1}{\cos x}} \left\{ \frac{0}{0}, \text{np. Лон.} \right\} = \lim_{x \rightarrow \frac{\pi}{2}-0} \frac{\frac{1}{\pi - 2x} (-2)}{-\frac{1}{\cos^2 x} (-\sin x)} = -2 \lim_{x \rightarrow \frac{\pi}{2}-0} \frac{1}{\sin x} \cdot \\ &\cdot \lim_{x \rightarrow \frac{\pi}{2}-0} \frac{\cos^2 x}{\pi - 2x} \left\{ \frac{0}{0}, \text{np. Лон.} \right\} = -2 \cdot 1 \cdot \lim_{x \rightarrow \frac{\pi}{2}-0} \frac{-2 \cos x \sin x}{-2} = -2 \cdot 0 \cdot 1 = 0. \end{aligned}$$

$$\text{Отже, } \lim_{x \rightarrow \frac{\pi}{2}-0} (\pi - 2x)^{\cos x} = e^0 = 1.$$

**Приклад 13.** Виконати повне дослідження функції  $y = \frac{x^3}{2(x-1)^2}$  і

побудувати її графік.

*Розв'язання.*

1) Надана функція визначена на усій числовій осі, за виключенням точки  $x = 1$ . тобто область визначення  $x \in (-\infty, 1) \cup (1, +\infty)$ .

2) Функція загального типу (не парна і не непарна), неперіодична.

3) Якщо  $x = 0$ , то  $y = 0$ . Отже, графік функції проходить через початок координат.

4) Обчислимо односторонні границі в точці  $x = 1$ :  $\lim_{x \rightarrow 1-0} \frac{x^3}{2(x-1)^2} = +\infty$ ,

$\lim_{x \rightarrow 1+0} \frac{x^3}{2(x-1)^2} = +\infty$ . Оскільки обидві границі нескінченні, то в точці  $x = 1$

функція терпить двосторонній нескінченний розрив (розрив другого роду).

5) На підставі попереднього заключаємо, що пряма  $x = 1$  є двосторонньою вертикальною асимптотою графіка функції. Знайдемо похилі асимптоти.

$$\lim_{x \rightarrow -\infty} \frac{y}{x} = \lim_{x \rightarrow -\infty} \frac{x^3}{2(x-1)^2} = \lim_{x \rightarrow -\infty} \frac{x^3}{2x(x-1)^2} = \frac{1}{2} = k,$$

$$\lim_{x \rightarrow -\infty} (y - kx) = \lim_{x \rightarrow -\infty} \left[ \frac{x^3}{2(x-1)^2} - \frac{x}{2} \right] = \lim_{x \rightarrow -\infty} \frac{x^3 - x^3 + 2x^2 - x}{2(x-1)^2} = 1 = b. \quad \text{Таким}$$

чином, пряма  $y = \frac{x}{2} + 1$  є похилою асимптотою графіка функції при  $x \rightarrow -\infty$ .

Аналогічний результат отримуємо при  $x \rightarrow +\infty$ .

6) Знайдемо критичні точки першого роду і інтервали монотонності функції.

$$\text{Оскільки } y' = \frac{1}{2} \left[ \frac{3x^2(x-1)^2 - 2x^3(x-1)}{(x-1)^4} \right] = \frac{x^2(x-3)}{2(x-1)^3}, \text{ причому в точці } x = 1$$

функція не визначена, то критичні точки визначаються лише умовою  $y' = 0$ .

Отже,  $x^2(x-3) = 0$ , звідки знаходимо дві (стаціонарні) точки  $x_1 = 0$  й  $x_2 = 3$ .

Звідси та з попереднього випливає, що функція монотонна в інтервалах  $(-\infty, 0)$ ,  $(0, 1)$ ,  $(1, 3)$  та  $(3, +\infty)$ .

7) Визначимо екстремуми функції, для чого дослідимо знайдені критичні точки за допомогою першої достатньої умови існування екстремуму:

$x$	$(-\infty, 0)$	$0$	$(0, 1)$	$1$	$(1, 3)$	$3$	$(3, +\infty)$
знак $y'$	+	$0$	+	не визн.	-	$0$	+
поведінка $y$	монотонно зростає	екстр. немає	монотонно зростає	не визн.	монотонно спадає	досягає мінімуму	монотонно зростає

У точці  $x = 3$  функція досягає мінімального значення  $y_{\min} = \frac{27}{8}$ .

8) Знайдемо критичні точки другого роду і інтервали опуклості (вгнутості) графіка функції.

Визначимо  $y''$  за допомогою логарифмічного диференціювання:

$$\ln y' = 2 \ln x + \ln(x-3) - \ln 2 - 3 \ln(x-1), \quad \frac{y''}{y'} = \frac{2}{x} + \frac{1}{x-3} - \frac{3}{x-1} = \frac{6}{x(x-1)(x-3)},$$

$$y'' = y' \frac{6}{x(x-1)(x-3)} = \frac{x^2(x-3)}{2(x-1)^3} \cdot \frac{6}{x(x-1)(x-3)} = \frac{3x}{(x-1)^4}.$$

Оскільки в точці  $x = 1$  функція не визначена, то критичні точки другого роду визначаються лише умовою  $y'' = 0$ , з якої знаходимо єдину точку  $x = 0$ . Звідси та з попереднього випливає, що графік функції зберігає опуклість (вгнутість) в інтервалах  $(-\infty, 0)$ ,  $(0, 1)$  та  $(1, +\infty)$ .

9) Дослідимо знайдену критичну точку за допомогою достатньої умови існування точок перегину графіка.

$x$	$(-\infty, 0)$	$0$	$(0, 1)$	$1$	$(1, +\infty)$
знак $y''$	-	$0$	+	не визн.	+
поведінка графіка $y$	опуклий $\cap$	має точку перегину	вгнутий $\cup$	не визн.	вгнутий $\cup$

Оскільки  $y = 0$  при  $x = 0$ , то початок координат є точкою перегину графіка заданої функції.

10) На підставі усіх отриманих даних будемо графік функції (рис. 3). На рис. 4 показаний збільшений фрагмент цього графіка в околі початку координат.

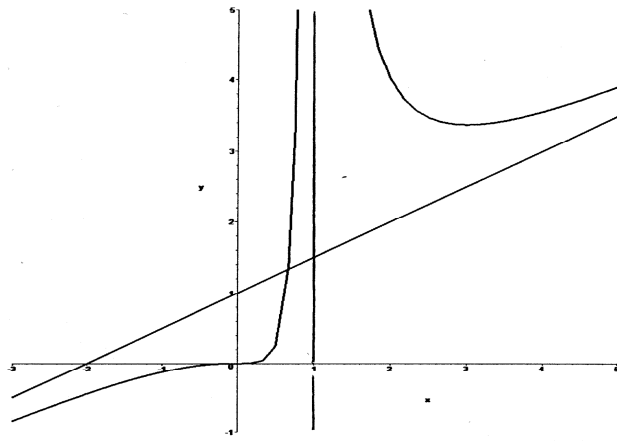


Рис. 3

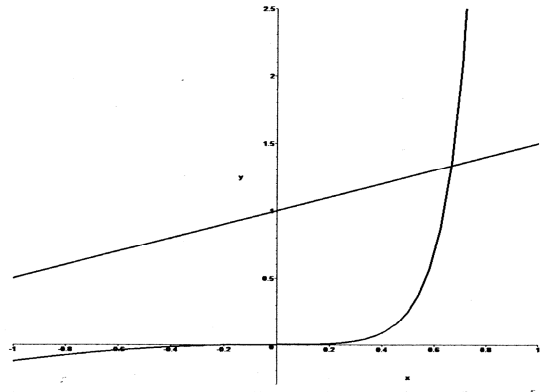


Рис. 4

**Приклад 14** Знайти інтеграли.

- а)  $\int \frac{x \operatorname{arctg}^2(x^2)}{1+x^4} dx$ ;      б)  $\int (3-x) \cos 2x dx$ ;      в)  $\int \frac{2x+1}{x^4-81} dx$ ;  
 г)  $\int \frac{dx}{5+\sin x+3\cos x}$ ;      д)  $\int \frac{dx}{3\cos^2 x-4\sin^2 x}$ ;      е)  $\int \sin^4 x \cos^2 x dx$ ;  
 є)  $\int \frac{dx}{\sqrt{x}+\sqrt[3]{x}}$ ;      ж)  $\int \frac{dx}{(x^2+1)(x+\sqrt{x^2+1})}$ .

*Розв'язання.*

а) Замінімо змінну, виходячи з вигляду підінтегрального вираза:

$$\int \frac{x \operatorname{arctg}^2(x^2)}{1+x^4} dx = \left| \begin{array}{l} \operatorname{arctg}(x^2) = t, \\ \frac{1}{1+(x^2)^2} \cdot 2x dx = dt, \\ \frac{x}{1+x^4} dx = \frac{dt}{2} \end{array} \right| = \frac{1}{2} \int t^2 dt = \frac{t^3}{6} + C = \frac{\operatorname{arctg}^3(x^2)}{6} + C;$$

б) Даний інтеграл береться по частинах за формулою  $\int u dv = uv - \int v du$ . За  $u$  приймаємо функцію, яка спрощується при диференціюванні, а саме,  $P(x)$  (многочлен),  $\ln x$ ,  $\arcsin x$ ,  $\arccos x$ ,  $\operatorname{arctg} x$ ,  $\operatorname{arccot} x$ , причому трансцендентні функції мають перевагу над многочленом. В даному разі приймаємо  $u = 3 - x$ .

$$\int (3-x) \cos 2x dx = \left| \begin{array}{l} u = 3-x, \quad dv = \cos 2x dx, \\ du = -dx, \quad v = \frac{1}{2} \sin 2x \end{array} \right| = \frac{3-x}{2} \sin 2x + \frac{1}{2} \int \sin 2x dx =$$

$$= \frac{3-x}{2} \sin 2x - \frac{1}{4} \cos 2x + C;$$

в) Розкладемо підінтегральний раціональний дріб на найпростіші:

$$\frac{2x+1}{x^4-81} = \frac{2x+1}{(x+3)(x-3)(x^2+9)} = \frac{A}{x+3} + \frac{B}{x-3} + \frac{Cx+D}{x^2+9},$$

$$2x+1 = A(x-3)(x^2+9) + B(x+3)(x^2+9) + (Cx+D)(x-3)(x+3)$$

$$\begin{array}{l|l} x = -3 & -5 = -108A \\ x = 3 & 7 = 108B \\ x = 0 & 1 = -27A + 27B - 9D \\ x^3 & 0 = A + B + C \end{array} \Rightarrow \begin{array}{l} A = \frac{5}{108}, \quad B = \frac{7}{108}, \\ C = -\frac{12}{108}, \quad D = -\frac{6}{108}. \end{array}$$

Таким чином, 
$$\frac{2x+1}{x^4-81} = \frac{1}{108} \left( \frac{5}{x+3} + \frac{7}{x-3} + \frac{-12x-6}{x^2+9} \right)$$

і тому

$$\int \frac{2x+1}{x^4-81} dx = \frac{1}{108} \int \left( \frac{5}{x+3} + \frac{7}{x-3} + \frac{-12x-6}{x^2+9} \right) dx = \frac{1}{108} \left[ 5 \ln|x+3| + 7 \ln|x-3| - 6 \ln(x^2+9) - 2 \operatorname{arctg} \frac{x}{3} \right] + C;$$

г) Найкращою для раціоналізації інтегралів вигляду  $\int \frac{dx}{a \sin x + b \cos x + c}$  є так

звана універсальна підстановка  $\operatorname{tg} \frac{x}{2} = t$ . Отже,

$$\begin{aligned} \int \frac{dx}{5 + \sin x + 3 \cos x} &= \left| \begin{array}{l} \operatorname{tg} \frac{x}{2} = t, \quad \cos x = \frac{1-t^2}{1+t^2}, \\ \sin x = \frac{2t}{1+t^2}, \quad dx = \frac{2dt}{1+t^2} \end{array} \right| = \int \frac{1}{5 + \frac{2t}{1+t^2} + 3 \frac{1-t^2}{1+t^2}} \cdot \frac{2dt}{1+t^2} = \\ &= 2 \int \frac{dt}{2t^2 + 2t + 4} = \int \frac{dt}{\left(t + \frac{1}{2}\right)^2 + \frac{15}{4}} = \frac{2}{\sqrt{15}} \operatorname{arctg} \frac{t + \frac{1}{2}}{\frac{\sqrt{15}}{2}} + C = \frac{2}{\sqrt{15}} \operatorname{arctg} \frac{2 \operatorname{tg} \frac{x}{2} + 1}{\sqrt{15}} + C; \end{aligned}$$

д) В даному разі універсальна підстановка призведе до громіздких обчислень і тому, оскільки підінтегральна функція одночасно парна відносно  $\sin x$  та  $\cos x$ , найкращою буде частинна підстановка  $\operatorname{tg} x = t$ . Отже,

$$\int \frac{dx}{3 \cos^2 x - 4 \sin^2 x} = \left| \begin{array}{l} \operatorname{tg} x = t, \quad \cos^2 x = \frac{1}{1+t^2}, \\ \sin^2 x = \frac{t^2}{1+t^2}, \quad dx = \frac{dt}{1+t^2} \end{array} \right| = \int \frac{dt}{3-4t^2} =$$

$$= \frac{1}{4\sqrt{3}} \ln \left| \frac{\frac{\sqrt{3}}{2} + t}{\frac{\sqrt{3}}{2} - t} \right| + C = \frac{1}{4\sqrt{3}} \ln \left| \frac{\sqrt{3} + 2\operatorname{tg} x}{\sqrt{3} - 2\operatorname{tg} x} \right| + C;$$

е) При відшукуванні даного інтеграла застосуємо формули тригонометрії

$$\sin^2 x = \frac{1}{2}(1 - \cos 2x), \quad \cos^2 x = \frac{1}{2}(1 + \cos 2x), \quad \sin x \cos x = \frac{1}{2} \sin 2x.$$

Тоді

$$\int \sin^4 x \cos^2 x dx = \int (\sin x \cos x)^2 \sin^2 x dx = \int \frac{1}{4} \sin^2 2x \cdot \frac{1}{2} (1 - \cos 2x) dx =$$

$$= \frac{1}{8} \int \left[ \frac{1}{2} (1 - \cos 4x) - \sin^2 2x \cos 2x \right] dx = \frac{x}{16} - \frac{1}{64} \sin 4x - \frac{1}{48} \sin^3 2x + C;$$

$$\text{е)} \int \frac{dx}{\sqrt{x} + \sqrt[3]{x}} = \left| \begin{array}{l} x = t^6, \\ dx = 6t^5 dt \end{array} \right| = \int \frac{6t^5 dt}{t^3 + t^2} = 6 \int \frac{t^3 dt}{t+1} = 6 \int \left( t^2 - t + 1 - \frac{1}{t+1} \right) dt =$$

$$= 6 \left( \frac{t^3}{3} - \frac{t^2}{2} + t - \ln|t+1| \right) + C = \left| t = \sqrt[6]{x} \right| = 2\sqrt{x} - 3\sqrt[3]{x} + 6\sqrt[6]{x} - \ln|\sqrt[6]{x} + 1| + C;$$

$$\text{ж)} \int \frac{dx}{(x^2+1)(x+\sqrt{x^2+1})} = \left| \begin{array}{l} x = \operatorname{tg} t, \\ dx = \frac{dt}{\cos^2 t} \end{array} \right| = \int \frac{dt}{\cos^2 t (1 + \operatorname{tg}^2 t) \left( \operatorname{tg} t + \frac{1}{\cos t} \right)} =$$

$$= \int \frac{\cos t}{\sin t + 1} dt = \ln|1 + \sin t| + C = \left| t = \operatorname{arctg} x \right| = \ln|1 + \sin \operatorname{arctg} x| + C =$$

$$= \left| \sin \operatorname{arctg} x = \sqrt{1 - \cos^2 \operatorname{arctg} x} = \sqrt{1 - \frac{1}{1 + \operatorname{tg}^2 \operatorname{arctg} x}} = \sqrt{1 - \frac{1}{1 + x^2}} = \frac{x}{\sqrt{1 + x^2}} \right| =$$

$$= \ln \left| 1 + \frac{x}{\sqrt{1 + x^2}} \right| + C.$$



**Приклад 15.** Обчислити інтеграли.

$$\begin{array}{lll} \text{а) } \int_1^2 \frac{x^3 + 2x - 1}{x^2} dx; & \text{б) } \int_3^4 \frac{dx}{x\sqrt{25 - x^2}}; & \text{в) } \int_0^{3\ln 2} \frac{dx}{\sqrt{e^x + 8}}; \\ \text{г) } \int_0^1 x^2 3^x dx; & \text{д) } \int_1^e x^3 \ln x dx; & \text{е) } \int_3^4 \sqrt{25 - x^2} dx. \end{array}$$

*Розв'язання.*

а) Оскільки підінтегральна функція визначена (і тому неперервна) на усьому проміжку інтегрування  $[1, 2]$ , то даний інтеграл є власним і тому обчислюється

безпосередньо за формулою Ньютона-Лейбніца:  $\int_a^b f(x) dx = F(b) - F(a)$ , де

$F(x)$  – деяка первісна, тобто функція, яка *неперервна* на  $[a, b]$  і така, що  $F'(x) = f(x) \quad \forall x \in [a, b]$ . В даному разі  $F(x)$  знаходиться безпосередньо:

$$F(x) = \int \frac{x^3 + 2x - 1}{x^2} dx = \int \left( x + \frac{2}{x} - \frac{1}{x^2} \right) dx = \frac{x^2}{2} + 2\ln|x| + \frac{1}{x}. \quad \text{Оскільки } F(x)$$

елементарна і визначена на  $[1, 2]$ , то вона й неперервна на цьому відрізку, отже,

$$\int_1^2 \frac{x^3 + 2x - 1}{x^2} dx = \left( \frac{x^2}{2} + 2\ln|x| + \frac{1}{x} \right) \Big|_1^2 = 2 + 2\ln 2 + \frac{1}{2} - \frac{1}{2} - 2\ln 1 - 1 = 1 + 2\ln 2;$$

б) Як і в попередньому прикладі, підінтегральна функція визначена (і тому неперервна) на усьому проміжку інтегрування  $[3, 4]$ . Заданий інтеграл обчислюється за допомогою заміни змінної:

$$\int_a^b f(x) dx = \left| \begin{array}{l} x = \varphi(t), \\ dx = \varphi'(t) dt \end{array} \right| = \int_a^\beta f[\varphi(t)] \varphi'(t) dt.$$

При цьому нові межі інтегрування визначаються з рівнянь  $a = \varphi(\alpha)$ ,  $b = \varphi(\beta)$ , а функція  $\varphi(t)$  повинна бути неперервною на  $[\alpha, \beta]$  разом зі своєю похідною  $\varphi'(t)$ , причому її значення не можуть виходити за межі відрізка

$[a, b]$ . В даному разі найкращою є підстановка  $x = \frac{1}{t}$ . Нові межі інтегрування

$\alpha$  і  $\beta$  знайдемо відповідно з рівнянь  $3 = \frac{1}{\alpha}$  і  $4 = \frac{1}{\beta}$ , отже  $\alpha = \frac{1}{3}$ ,  $\beta = \frac{1}{4}$ . Функція

$\varphi(t) = \frac{1}{t}$  на відрізку  $\left[\frac{1}{3}, \frac{1}{4}\right]$  неперервна разом зі своєю похідною  $\varphi'(t) = -\frac{1}{t^2}$ ,

причому якщо  $t \in \left[\frac{1}{3}, \frac{1}{4}\right]$ , то  $3 \leq \varphi(t) \leq 4$  (останнє витікає з монотонності  $\varphi(t)$

на даному відрізку). Отже, маємо

$$\int_3^4 \frac{dx}{x\sqrt{25-x^2}} = -\int_{\frac{1}{3}}^{\frac{1}{4}} \frac{\frac{dt}{t^2}}{\frac{1}{t}\sqrt{25-\frac{1}{t^2}}} = -\int_{\frac{1}{3}}^{\frac{1}{4}} \frac{dt}{\sqrt{25t^2-1}} = \left[-\frac{1}{5} \ln \left| 5t + \sqrt{25t^2-1} \right| \right]_{\frac{1}{3}}^{\frac{1}{4}} = -\frac{1}{5} \ln \frac{2}{3};$$

в) Підінтегральна функція на відрізку  $[0, 3\ln 2]$  неперервна. Виконаємо “обернену” підстановку:

$$\int_a^b f(x) dx = \left| \begin{array}{l} t = \psi(x), \quad dx = [\psi^{-1}(t)]' dt, \\ x = \psi^{-1}(t), \quad \alpha = \psi(a), \quad \beta = \psi(b) \end{array} \right| = \int_{\alpha}^{\beta} f[\psi^{-1}(t)] [\psi^{-1}(t)] dt.$$

В даному разі  $\psi(x) = \sqrt{e^x + 8}$ ,  $\alpha = \sqrt{e^0 + 8} = 3$ ,  $\beta = \sqrt{e^{3\ln 2} + 8} = 4$ . Оскільки  $\psi(x)$  строго монотонна (зростає) і неперервна на відрізку  $[0, 3\ln 2]$ , то існує обернена функція  $x = \psi^{-1}(t) = \ln|t^2 - 8|$ , яка на відрізку  $[3, 4]$  також монотонно зростає (від 0 до  $3\ln 2$ ) і неперервна разом зі своєю похідною

$x' = [\psi^{-1}(t)]' = \frac{2t}{t^2 - 8}$ . Отже,

$$\int_0^{3\ln 2} \frac{dx}{\sqrt{e^x + 8}} = 2 \int_3^4 \frac{dt}{t^2 - 8} = \frac{1}{2\sqrt{2}} \ln \left| \frac{t - 2\sqrt{2}}{t + 2\sqrt{2}} \right|_3^4 = \frac{1}{2\sqrt{2}} \left( 2 \ln \frac{3 + 2\sqrt{2}}{2 + \sqrt{2}} + \ln 2 \right);$$

г) Даний інтеграл візьмемо по частинах:

$$\int_0^1 x^2 3^x dx = \left| \begin{array}{l} u = x^2, \quad dv = 3^x dx, \\ du = 2x dx, \quad v = \frac{3^x}{\ln 3} \end{array} \right| = \frac{3^x}{\ln 3} x^2 \Big|_0^1 - \frac{2}{\ln 3} \int_0^1 x 3^x dx =$$

$$= \left| \begin{array}{l} u = x, \quad dv = 3^x dx, \\ du = dx, \quad v = \frac{3^x}{\ln 3} \end{array} \right| = \frac{3}{\ln 3} - \frac{2}{\ln 3} \left[ \frac{3^x}{\ln 3} x \Big|_0^1 - \frac{1}{\ln 3} \int_0^1 3^x dx \right] =$$

$$= \frac{3}{\ln 3} - \frac{6}{\ln^2 3} + \frac{2}{\ln^2 3} \cdot \frac{3^x}{\ln 3} \Big|_0^1 = \frac{1}{\ln 3} \left( 3 - \frac{6}{\ln 3} + \frac{4}{\ln^2 3} \right).$$

$$\begin{aligned} \text{д) } \int_1^e x^3 \ln x \, dx &= \left| \begin{array}{l} u = \ln x, \quad dv = x^3 dx, \\ du = \frac{dx}{x}, \quad v = \frac{x^4}{4} \end{array} \right| = \frac{x^4}{4} \ln x \Big|_1^e - \frac{1}{4} \int_1^e x^3 dx = \\ &= \frac{e^4}{4} - \frac{x^4}{16} \Big|_1^e = \frac{1}{16} (3e^4 + 1); \end{aligned}$$

е) Цей інтеграл може бути віднесений до так званих “циклічних” інтегралів, тобто таких, які знаходяться з рівняння після одно- або двократного інтегрування частинами. До “циклічних”, зокрема, належать інтеграли

$$\int_a^b c^{ax} \sin \beta x \, dx \quad \text{й} \quad \int_a^b c^{ax} \cos \beta x \, dx \quad (\text{у частинному випадку } c = e). \quad \text{Отже,}$$

$$\begin{aligned} \int_3^4 \sqrt{25-x^2} \, dx &= \left| \begin{array}{l} u = \sqrt{25-x^2}, \quad dv = dx, \\ du = -\frac{x}{\sqrt{25-x^2}} dx, \quad v = x \end{array} \right| = \\ &= x\sqrt{25-x^2} \Big|_3^4 + \int_3^4 \frac{x^2}{\sqrt{25-x^2}} dx = 0 - \int_3^4 \frac{25-x^2-25}{\sqrt{25-x^2}} dx = \\ &= -\int_3^4 \sqrt{25-x^2} \, dx + 25 \arcsin \frac{x}{5} \Big|_3^4 = -\int_3^4 \sqrt{25-x^2} \, dx + 25 \left( \arcsin \frac{4}{5} - \arcsin \frac{3}{5} \right). \end{aligned}$$

Таким чином, дістали рівняння відносно шуканого інтеграла

$$\begin{aligned} \int_3^4 \sqrt{25-x^2} \, dx &= -\int_3^4 \sqrt{25-x^2} \, dx + 25 \left( \arcsin \frac{4}{5} - \arcsin \frac{3}{5} \right), \quad \text{звідки знаходимо} \\ \int_3^4 \sqrt{25-x^2} \, dx &= \frac{25}{2} \left( \arcsin \frac{4}{5} - \arcsin \frac{3}{5} \right). \end{aligned}$$

**Приклад 16.** Обчислити невласні інтеграли першого роду або довести їх розбіжність.

$$\text{а) } \int_2^{+\infty} \frac{dx}{x^2+4x-5}; \quad \text{б) } \int_1^{+\infty} \frac{\ln^2 x}{x} dx; \quad \text{в) } \int_{-\infty}^{\pi} \cos x \, dx; \quad \text{г) } \int_{-\infty}^{+\infty} \frac{dx}{x^2+4x+5}; \quad \text{д) } \int_{-\infty}^{+\infty} 3^x dx.$$

*Розв'язання.*

а) За означенням (тут і надалі  $F(x)$  – первісна, знайдена окремо) маємо

$$\begin{aligned} \int_2^{+\infty} \frac{dx}{x^2 + 4x - 5} &= \lim_{B \rightarrow +\infty} \int_2^B \frac{dx}{(x+2)^2 - 9} = \left\{ F(x) = \frac{1}{6} \ln \left| \frac{x-1}{x+5} \right| \right\} = \\ &= \frac{1}{6} \lim_{B \rightarrow +\infty} \left[ \ln \left| \frac{x-1}{x+5} \right| \Big|_1^B \right] = \frac{1}{6} \left( \lim_{B \rightarrow +\infty} \ln \left| \frac{B-1}{B+5} \right| - \ln \frac{1}{7} \right) = \frac{1}{6} \left( \ln \lim_{B \rightarrow +\infty} \left| \frac{B-1}{B+5} \right| + \ln 7 \right) = \\ &= \frac{1}{6} (\ln 1 + \ln 7) = \frac{1}{6} \ln 7. \end{aligned}$$

Оскільки границя скінченна, то інтеграл збігається і дорівнює  $\frac{1}{6} \ln 7$ .

$$\begin{aligned} \text{б) За означенням } \int_1^{+\infty} \frac{\ln^2 x}{x} dx &= \lim_{B \rightarrow +\infty} \int_1^B \frac{\ln^2 x}{x} dx = \left\{ F(x) = \frac{1}{3} \ln^3 x \right\} = \\ &= \frac{1}{3} \lim_{B \rightarrow +\infty} \left[ \ln^3 x \Big|_1^B \right] = \frac{1}{3} \left( \lim_{B \rightarrow +\infty} \ln^3 B - \ln^3 1 \right). \end{aligned}$$

Оскільки границя не є скінченною (а саме,  $\lim_{B \rightarrow +\infty} \ln^3 B = +\infty$ ), то інтеграл розбігається.

$$\begin{aligned} \text{в) За означенням } \int_{-\infty}^{\pi} \cos x dx &= \lim_{A \rightarrow -\infty} \int_A^{\pi} \cos x dx = \{F(x) = \sin x\} = \lim_{A \rightarrow -\infty} \left[ \sin x \Big|_A^{\pi} \right] = \\ &= \sin \pi - \lim_{A \rightarrow -\infty} \sin A. \end{aligned}$$

Оскільки границя не є скінченною (а саме,  $\lim_{A \rightarrow -\infty} \sin A$  взагалі не існує), то інтеграл розбігається.

$$\begin{aligned} \text{г) За означенням } \forall c \int_{-\infty}^{+\infty} \frac{dx}{x^2 + 4x + 5} &= \lim_{A \rightarrow -\infty} \int_A^c \frac{dx}{x^2 + 4x + 5} + \lim_{B \rightarrow +\infty} \int_c^B \frac{dx}{x^2 + 4x + 5} = \\ &= \{F(x) = \arctg(x+2)\} = \lim_{A \rightarrow -\infty} \left[ \arctg(x+2) \Big|_A^c \right] + \lim_{B \rightarrow +\infty} \left[ \arctg(x+2) \Big|_c^B \right] = \\ &= \lim_{B \rightarrow +\infty} \arctg(B+2) - \lim_{A \rightarrow -\infty} \arctg(A+2) = \arctg(+\infty) - \arctg(-\infty) = \frac{\pi}{2} - \left( -\frac{\pi}{2} \right) = \pi. \end{aligned}$$

Обидві границі, знайдені незалежно одна від одної, скінченні. Отже, інтеграл збігається і дорівнює  $\pi$ .

д) За означенням  $\forall c$

$$\int_{-\infty}^{+\infty} 3^x dx = \lim_{A \rightarrow -\infty} \int_A^c 3^x dx + \lim_{B \rightarrow +\infty} \int_c^B 3^x dx = \left\{ F(x) = \frac{3^x}{\ln 3} \right\} = \frac{1}{\ln 3} \lim_{\substack{A \rightarrow -\infty \\ B \rightarrow +\infty}} \left[ 3^x \Big|_A^B \right] =$$

$$\frac{1}{\ln 3} \left[ \lim_{B \rightarrow +\infty} 3^B - \lim_{A \rightarrow -\infty} 3^A \right].$$

Обидві границі знайдені незалежно одна від одної. Оскільки перша з них не є скінченною (а саме, нескінченна), а друга скінченна (дорівнює нулю), то інтеграл розбігається.

**Приклад 17.** Обчислити невластні інтеграли другого роду або довести їх розбіжність.

а)  $\int_0^1 \frac{dx}{\sqrt{1-x^2}}$ ;      б)  $\int_2^3 \frac{dx}{(x-2)^3}$ ;      в)  $\int_{-2}^3 \frac{dx}{x^2-x-6}$ ;

г)  $\int_2^6 \frac{dx}{\sqrt[3]{(4-x)^2}}$ ;      д)  $\int_{-1}^3 \frac{dx}{\sqrt{3+2x-x^2}}$ ;      е)  $\int_{-1}^1 \frac{dx}{x^2\sqrt{1-x^2}}$ .

*Розв'язання.*

а) За означенням

$$\int_0^1 \frac{dx}{\sqrt{1-x^2}} \left\{ \begin{array}{l} \text{особлива} \\ \text{точка } x=1 \end{array} \right\} = \lim_{\varepsilon \rightarrow 0+0} \int_0^{1-\varepsilon} \frac{dx}{\sqrt{1-x^2}} = \{F(x) = \arcsin x\} =$$

$$= \lim_{\varepsilon \rightarrow 0+0} \left[ \arcsin x \Big|_0^{1-\varepsilon} \right] = \lim_{\varepsilon \rightarrow 0+0} \arcsin(1-\varepsilon) - \arcsin 0 = \arcsin 1 - \arcsin 0 = \frac{\pi}{2}.$$

Границя існує і скінченна, отже інтеграл збігається і дорівнює  $\frac{\pi}{2}$ .

б) За означенням

$$\int_2^3 \frac{dx}{(x-2)^3} \left\{ \begin{array}{l} \text{особлива} \\ \text{точка } x=2 \end{array} \right\} = \lim_{\eta \rightarrow 0+0} \int_{2+\eta}^3 \frac{dx}{(x-2)^3} = \left\{ F(x) = -\frac{1}{2(x-2)^2} \right\} =$$

$$= -\frac{1}{2} \lim_{\eta \rightarrow 0+0} \left[ \frac{1}{(x-2)^2} \Big|_{2+\eta}^3 \right] = -\frac{1}{2} \left( 1 - \lim_{\eta \rightarrow 0+0} \frac{1}{\eta^2} \right).$$

Границя нескінченна, отже, інтеграл розбігається.

в) За означенням

$$\begin{aligned} \int_{-2}^3 \frac{dx}{x^2 - x - 6} \left\{ \begin{array}{l} \text{особливі точки} \\ x = -2, x = 3 \end{array} \right\} &= \int_{-2}^0 \frac{dx}{x^2 - x - 6} + \int_0^3 \frac{dx}{x^2 - x - 6} = \\ &= \lim_{\eta \rightarrow 0+0} \int_{-2+\eta}^0 \frac{dx}{(x+2)(x-3)} + \lim_{\varepsilon \rightarrow 0+0} \int_0^{3-\varepsilon} \frac{dx}{(x+2)(x-3)} = \left\{ F(x) = \frac{1}{5} \ln \left| \frac{x-3}{x+2} \right| \right\} = \\ &= \frac{1}{5} \lim_{\eta \rightarrow 0+0} \left[ \ln \left| \frac{x-3}{x+2} \right| \Big|_{-2+\eta}^0 \right] + \frac{1}{5} \lim_{\varepsilon \rightarrow 0+0} \left[ \ln \left| \frac{x-3}{x+2} \right| \Big|_0^{3-\varepsilon} \right] = \\ &= \frac{1}{5} \left( \lim_{\varepsilon \rightarrow 0+0} \ln \left| \frac{-\varepsilon}{5-\varepsilon} \right| - \lim_{\eta \rightarrow 0+0} \ln \left| \frac{\eta-5}{\eta} \right| \right). \end{aligned}$$

Оскільки обидві границі нескінченні, то інтеграл розбігається.

$$\begin{aligned} \text{г) За означенням } \int_2^6 \frac{dx}{\sqrt[3]{(4-x)^2}} \left\{ \begin{array}{l} \text{особлива} \\ \text{точка } x = 4 \end{array} \right\} &= \lim_{\varepsilon \rightarrow 0+0} \int_2^{4-\varepsilon} \frac{dx}{\sqrt[3]{(4-x)^2}} + \\ &+ \lim_{\eta \rightarrow 0+0} \int_{4+\eta}^6 \frac{dx}{\sqrt[3]{(4-x)^2}} = \left\{ F(x) = -3 \sqrt[3]{4-x} \right\} = -3 \lim_{\varepsilon \rightarrow 0+0} \left[ \sqrt[3]{4-x} \Big|_2^{4-\varepsilon} \right] - \\ &- 3 \lim_{\eta \rightarrow 0+0} \left[ \sqrt[3]{4-x} \Big|_{4+\eta}^6 \right] = -3 \left( \lim_{\varepsilon \rightarrow 0+0} \sqrt[3]{\varepsilon} - \sqrt[3]{2} + \sqrt[3]{-2} - \lim_{\eta \rightarrow 0+0} \sqrt[3]{-\eta} \right) = \\ &= -3(0 - \sqrt[3]{2} - \sqrt[3]{2} - 0) = 6\sqrt[3]{2}. \end{aligned}$$

Обидві границі скінченні, отже інтеграл збігається і дорівнює  $6\sqrt[3]{2}$ .

д) Тут ми скористаємось ще одним способом дослідження невластних інтегралів другого роду, який ґрунтується на понятті *узагальненої первісної*. Нехай функція  $f(x)$  на відрізку  $[a, b]$  має одну чи декілька особливих точок, інтегровна (у власному розумінні) на будь-якій частині проміжку, що не містить особливих точок, і існує функція  $F(x)$ , яка *неперервна* на усьому відрізку  $[a, b]$ , причому  $F'(x) = f(x)$  всюди на  $[a, b]$  за виключенням особливих точок (та ще, можливо, скінченного числа деяких точок), у яких  $f(x)$  не визначена, то інтеграл збігається і обчислюється за формулою Ньютона-Лейбніца. При цьому функція  $F(x)$  називається *узагальненою первісною*.

В даному разі підінтегральна функція має дві особливі точки  $x = -1$  й  $x = 3$ , що є кінцями проміжку інтегрування. Знайдемо функцію  $F(x) = \int f(x) dx$ :

$$F(x) = \int \frac{dx}{\sqrt{3+2x-x^2}} = \int \frac{dx}{\sqrt{4-(x-1)^2}} = \arcsin \frac{x-1}{2}.$$

Оскільки  $F(x)$  є елементарною, визначена, і тому неперервна, на *усьому* відрізку  $[-1, 3]$  й  $F'(x) = f(x)$  скрізь, окрім особливих точок  $x = -1$  й  $x = 3$ , то  $F(x)$  є узагальненою первісною на відрізку  $[-1, 3]$ . Отже, даний інтеграл збігається і обчислюється за формулою Ньютона-Лейбніца:

$$\int_{-1}^3 \frac{dx}{\sqrt{3+2x-x^2}} = \arcsin \frac{x-1}{2} \Big|_{-1}^3 = \arcsin 1 - \arcsin(-1) = \frac{\pi}{2} - \left(-\frac{\pi}{2}\right) = \pi.$$

е) Підінтегральна функція має три особливі точки  $x = -1$ ,  $x = 0$  та  $x = 1$ . Знайдемо функцію  $F(x)$ :

$$F(x) = \int \frac{dx}{x^2 \sqrt{1-x^2}} = -\frac{\sqrt{1-x^2}}{x}.$$

Функція  $F(x)$  не визначена (а, отже, не є неперервною) в особливій точці  $x = 0$ . Це означає, що узагальнена первісна на  $[-1, 1]$  не існує. Тому формула Ньютона-Лейбніца незастосовна й інтеграл розбігається. Зауважимо, що дослідження цього інтеграла за означенням було б набагато складнішим.

Використання узагальненої первісної значно спрощує дослідження невластних інтегралів, оскільки громіздке обчислення границь при цьому замінюється дослідженням на неперервність формально знайденої функції  $F(x) = \int f(x) dx$ : якщо  $F(x)$  (як правило, елементарна функція) неперервна (тобто визначена) в кожній точці відрізка  $[a, b]$ , то вона є узагальненою первісною на  $[a, b]$ , інтеграл збігається і обчислюється за формулою Ньютона-Лейбніца; якщо ж  $F(x)$  не є неперервною на  $[a, b]$  (тобто не визначена хоча б в одній точці  $[a, b]$ ), то це означає, що узагальнена первісна на  $[a, b]$  не існує, внаслідок чого формула Ньютона-Лейбніца незастосовна і інтеграл розбігається за означенням.

**Приклад 18.** Знайти площу фігури, обмеженої лініями.

а)  $y = \frac{x^2}{2}, \quad x + y = 4;$       б)  $\rho = 8 \sin \varphi \cos^2 \varphi.$

*Розв'язання.*

а) Знайдемо точки перетину прямої з параболою:

$$\begin{cases} y = \frac{x^2}{2}, \\ x + y = 4 \end{cases} \Rightarrow x + \frac{x^2}{2} = 4, \quad x^2 + 2x - 8 = 0, \quad x_1 = -4, \quad x_2 = 2, \quad y_1 = 8, \quad y_2 = 2.$$

Отже, маємо дві точки перетину:  $A(-4, 8)$  та  $B(2, 2)$  (рис. 5). За формулою

$$S = \int_a^b [y_2(x) - y_1(x)] dx, \quad \text{де } a = -4, \quad b = 2, \quad y_2(x) = 4 - x, \quad y_1(x) = \frac{x^2}{2}, \quad \text{маємо}$$

$$S = \int_{-4}^2 \left( 4 - x - \frac{x^2}{2} \right) dx = \left( 4x - \frac{x^2}{2} - \frac{x^3}{6} \right) \Big|_{-4}^2 = 8 - 2 - \frac{4}{3} + 16 + 8 - \frac{32}{3} = 18 \text{ (од}^2\text{)}.$$

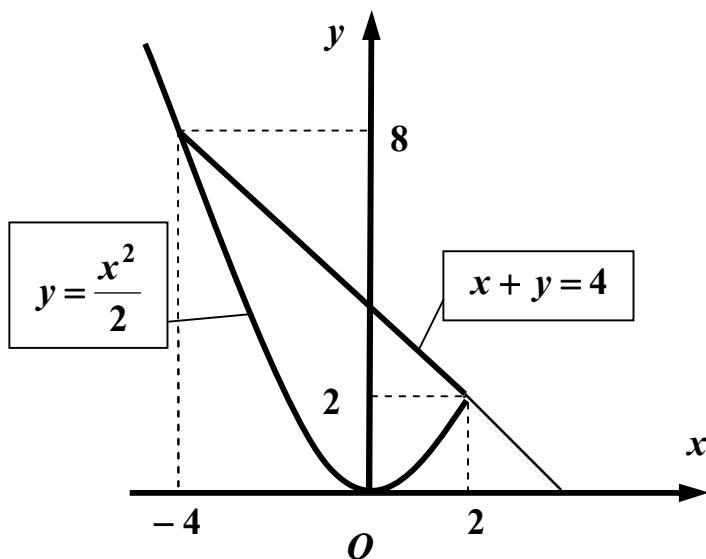


Рис. 5



б) Фігура зображена на рис. 6.

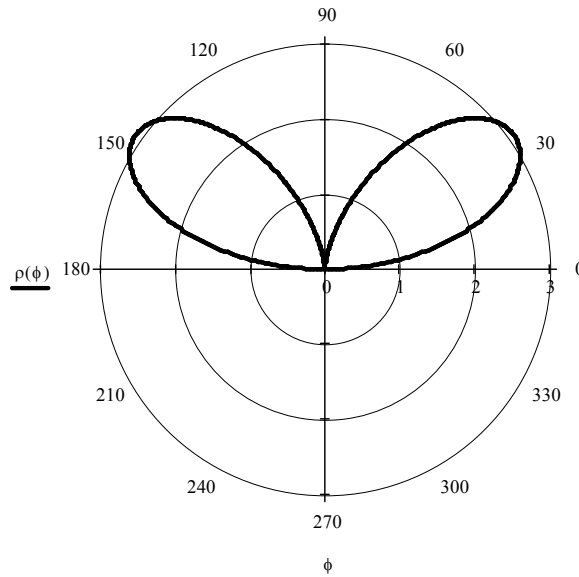


Рис. 6

Оскільки вона симетрична відносно осі  $Oy$  (тобто проміня  $\varphi = \frac{\pi}{2}$ ), то за

формулою  $S = \frac{1}{2} \int_a^b \rho^2(\varphi) d\varphi$  маємо

$$S = 2 \cdot \frac{1}{2} \int_0^{\frac{\pi}{2}} 64 \sin^2 \varphi \cos^4 \varphi d\varphi = 64 \int_0^{\frac{\pi}{2}} (\sin \varphi \cos \varphi)^2 \cos^2 \varphi d\varphi =$$

$$= 64 \int_0^{\frac{\pi}{2}} \frac{1}{4} \sin^2 2\varphi \cdot \frac{1}{2} (1 + \cos 2\varphi) d\varphi = 8 \int_0^{\frac{\pi}{2}} \left[ \frac{1}{2} (1 - \cos 4\varphi) + \sin^2 2\varphi \cos 2\varphi \right] d\varphi =$$

$$= \left( 4\varphi - \sin 4\varphi + \frac{4}{3} \sin^3 2\varphi \right) \Big|_0^{\frac{\pi}{2}} = 4 \cdot \frac{\pi}{2} = 2\pi \text{ (од}^2\text{)}.$$

**Приклад 19.** Знайти об'єм тіла, утвореного при обертанні навколо осі  $Ox$  фігури, обмеженої лініями  $y = x + \sin^2 x$  та  $y = x$  ( $0 \leq x \leq \pi$ ).

*Розв'язання.* Фігура зображена на рис. 7.

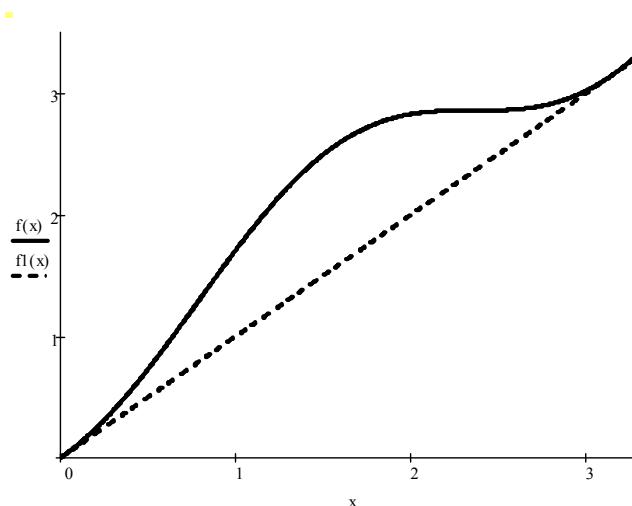


Рис. 7

За формулою  $V_x = \pi \int_a^b (y_2^2 - y_1^2) dx$ , де  $a = 0$ ,  $b = \pi$ ,  $y_1(x) = x$ ,  $y_2(x) = x + \sin^2 x$ ,

$$\text{маємо } V_x = \pi \int_0^{\pi} (x^2 + 2x \sin^2 x + \sin^4 x - x^2) dx = \pi \int_0^{\pi} (2x \sin^2 x + \sin^4 x) dx.$$

Обидва інтеграли  $\int_0^{\pi} 2x \sin^2 x dx$  та  $\int_0^{\pi} \sin^4 x dx$  обчислимо окремо:

$$\int_0^{\pi} 2x \sin^2 x dx = \int_0^{\pi} x(1 - \cos 2x) dx = \frac{x^2}{2} \Big|_0^{\pi} - \int_0^{\pi} x \cos 2x dx =$$

$$= \left| \begin{array}{l} u = x, \quad dv = \cos 2x dx, \\ du = dx, \quad v = \frac{1}{2} \sin 2x \end{array} \right| = \frac{\pi^2}{2} - \frac{x}{2} \sin 2x \Big|_0^{\pi} + \frac{1}{2} \int_0^{\pi} \sin 2x dx = \frac{\pi^2}{2} - \frac{1}{4} \cos 2x \Big|_0^{\pi} = \frac{\pi^2}{2},$$

$$\int_0^{\pi} \sin^4 x dx = \int_0^{\pi} \left( \frac{1 - \cos 2x}{2} \right)^2 dx = \frac{1}{4} \int_0^{\pi} (1 - 2 \cos 2x + \cos^2 2x) dx =$$

$$= \frac{1}{4} \int_0^{\pi} \left( 1 - 2 \cos 2x + \frac{1 + \cos 4x}{2} \right) dx = \frac{1}{4} \left( \frac{3}{2} x - \sin 2x + \frac{1}{8} \sin 4x \right) \Big|_0^{\pi} = \frac{3}{8} \pi.$$

$$\text{Отже, } V_x = \pi \left( \frac{\pi^2}{2} + \frac{3}{8} \pi \right) = \frac{\pi^2}{8} (4\pi + 3) \approx 19.2 \text{ (од}^3\text{)}.$$

**Приклад 20.** Знайти об'єм тіла, утвореного при обертанні навколо осі  $Oy$  фігури, обмеженої лінією  $y = x\sqrt{4-x^2}$  та віссю  $Ox$ .

*Розв'язання.* Оскільки  $4-x^2 \geq 0$ , то  $|x| < 2$  або  $-2 < x < 2$ . Фігура зображена на рис. 8.

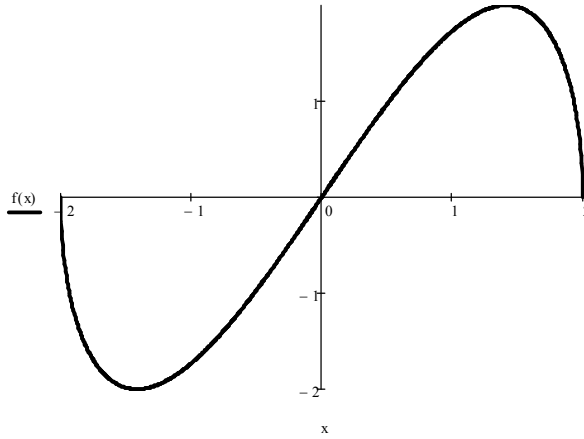


Рис. 8

За формулою  $V_y = 2\pi \int_a^b xy dx$  та з урахуванням симетрії тіла, що утворюється,

відносно осі  $Ox$  маємо

$$\begin{aligned}
 V_y &= 2 \cdot 2\pi \int_0^2 x \cdot x\sqrt{4-x^2} dx = 4\pi \int_0^2 x^2 \sqrt{4-x^2} dx = \left. \begin{array}{l} x = 2 \sin t, \quad x = 0 \quad t = 0 \\ dx = 2 \cos t dt, \quad x = 2 \quad t = \frac{\pi}{2} \end{array} \right| = \\
 &= 4\pi \int_0^{\frac{\pi}{2}} 4 \sin^2 t \cdot 2 |\cos t| \cdot 2 \cos t dt = \left\{ \cos t \geq 0, \quad 0 \leq t \leq \frac{\pi}{2} \right\} = 64 \int_0^{\frac{\pi}{2}} (\sin t \cdot \cos t)^2 dt = \\
 &= 16 \int_0^{\frac{\pi}{2}} \sin^2 2t dt = 8 \int_0^{\frac{\pi}{2}} (1 - \cos 4t) dt = 8 \cdot \left( t - \frac{1}{4} \sin 4t \right) \Big|_0^{\frac{\pi}{2}} = 8 \cdot \frac{\pi}{2} = 4\pi \text{ (од}^3\text{)}.
 \end{aligned}$$

**Приклад 21.** Знайти довжину дуги лінії.

а)  $y = 3 \ln\left(\frac{9}{9-x^2}\right)$  ( $0 \leq x \leq 2$ );      б)  $\begin{cases} x(t) = 3(2 \cos t - \cos 2t), \\ y(t) = 3(2 \sin t - \sin 2t) \end{cases}$  ( $0 \leq t \leq 2\pi$ );

в)  $\rho = 2\varphi \quad (0 \leq \varphi \leq 2\pi)$ .

Розв'язання.

а) Дуга заданої кривої зображена на рис. 9.

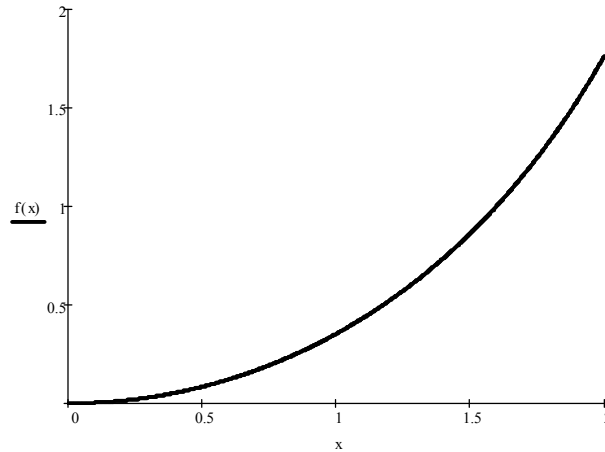


Рис. 9

Оскільки  $y' = 3 \cdot \frac{9-x^2}{9} \cdot \left[ -\frac{9}{(9-x^2)^2} \right] \cdot (-2x) = \frac{6x}{9-x^2}$ ,

$$\sqrt{1+(y')^2} = \sqrt{1 + \frac{36x^2}{(9-x^2)^2}} = \frac{\sqrt{81 - 18x^2 + x^4 + 36x^2}}{9-x^2} = \frac{9+x^2}{9-x^2},$$

то за формулою

$$L = \int_a^b \sqrt{1+(y')^2} dx, \text{ де } a=0, \text{ } b=2, \text{ маємо } L = \int_0^2 \frac{9+x^2}{9-x^2} dx = -\int_0^2 \frac{x^2-9+18}{x^2-9} dx =$$

$$= -\int_0^2 \left( 1 + \frac{18}{x^2-9} \right) dx = -\left( x + 3 \ln \left| \frac{x-3}{x+3} \right| \right) \Big|_0^2 = 3 \ln 5 - 2 \approx 2.83 \text{ (од)};$$

б) Задана крива належить до сім'ї так званих *равликів Паскаля*. Вона зображена на рис. 10.

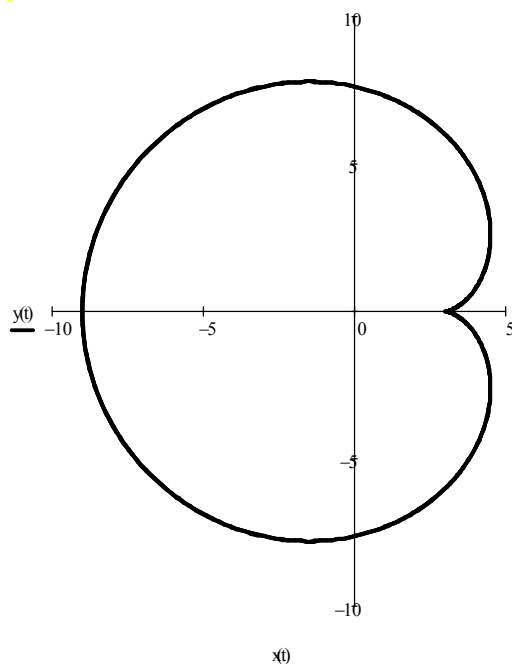


Рис. 10

Попередньо знайдемо  $\dot{x}(t) = 3(-2 \sin t + 2 \sin 2t)$ ,  $\dot{y}(t) = 3(2 \cos t - 2 \cos 2t)$ ,

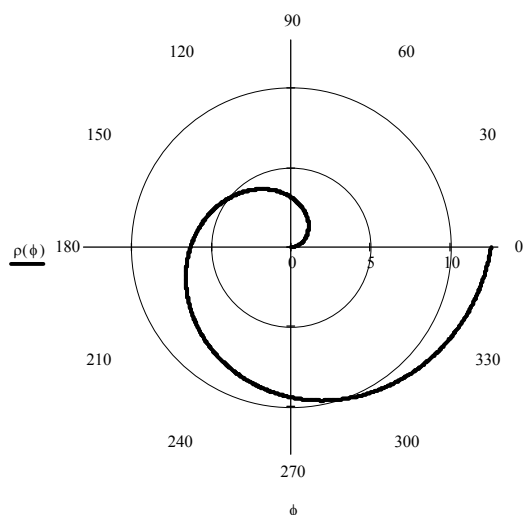
$$\begin{aligned} \dot{x}^2(t) + \dot{y}^2(t) &= 9(4 \sin^2 t + 4 \sin^2 2t - 8 \sin t \sin 2t + 4 \cos^2 t + 4 \cos^2 2t - 8 \cos t \cos 2t) = \\ &= 9[4 + 4 - 8(\sin t \sin 2t + \cos t \cos 2t)] = 72(1 - \cos t) = 144 \sin^2 \frac{t}{2}. \end{aligned}$$

Тоді  $\sqrt{\dot{x}^2(t) + \dot{y}^2(t)} = \sqrt{144 \sin^2 \frac{t}{2}} = 12 \left| \sin \frac{t}{2} \right| = 12 \sin \frac{t}{2}$ , оскільки  $\sin \frac{t}{2} \geq 0$  при

$0 \leq t \leq 2\pi$ . Отже, за формулою  $L = \int_{t_1}^{t_2} \sqrt{\dot{x}^2(t) + \dot{y}^2(t)} dt$ , де  $t_1 = 0$ ,  $t_2 = 2\pi$ , маємо

$$L = 12 \int_0^{2\pi} \sin \frac{t}{2} dt = -24 \cdot \cos \frac{t}{2} \Big|_0^{2\pi} = 48 \text{ (од)};$$

в) Задана крива називається *спіраллю Архімеда*, а її дуга, обмежена промінями  $\varphi = 0$  та  $\varphi = 2\pi$ , називається *першим звієм*. Він зображений на рис. 11.



**Рис. 11**

Оскільки  $\rho = 2\varphi$ , а  $\rho' = 2$ , то  $\sqrt{\rho^2 + \rho'^2} = 2\sqrt{1 + \varphi^2}$ . Тоді за формулою

$$L = \int_{\varphi_1}^{\varphi_2} \sqrt{\rho^2 + \rho'^2} d\varphi, \text{ де } \varphi_1 = 0, \varphi_2 = 2\pi, \text{ маємо } L = 2 \int_0^{2\pi} \sqrt{1 + \varphi^2} d\varphi.$$

Інтеграл  $\int_0^{2\pi} \sqrt{1 + \varphi^2} d\varphi$  обчислимо по частинах (див. приклад 15-е).

Отже,

$$L = 2 \left( \frac{\varphi}{2} \sqrt{1 + \varphi^2} + \frac{1}{2} \ln \left| \varphi + \sqrt{1 + \varphi^2} \right| \right) \Big|_0^{2\pi} = 2\pi \sqrt{1 + 4\pi^2} + \ln \left( 2\pi + \sqrt{1 + 4\pi^2} \right) \approx 42.51 \text{ (од)}.$$

**Приклад 22.** Знайти площу поверхні, утвореної при обертанні навколо осі

$Ox$  дуги ланцюгової лінії  $y = e^{\frac{x}{2}} + e^{-\frac{x}{2}}$  ( $0 \leq x \leq 3$ ).

*Розв'язання.* Дуга заданої лінії зображена на рис. 12.

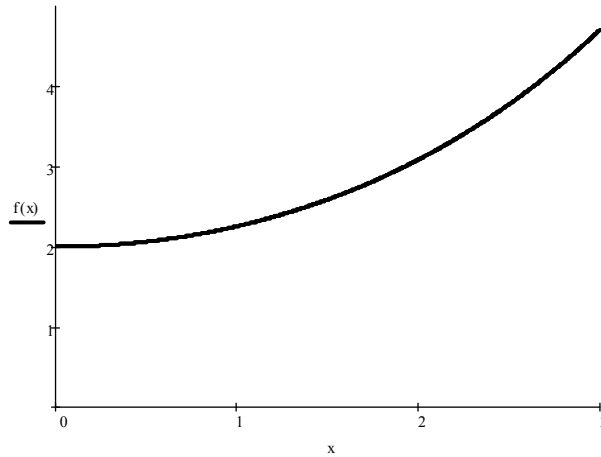


Рис.12

Попередньо знайдемо  $y' = \frac{1}{2} \left( e^{\frac{x}{2}} - e^{-\frac{x}{2}} \right)$ ,  $\sqrt{1+(y')^2} = \sqrt{1 + \frac{1}{4} (e^x - 2 + e^{-x})} =$   
 $= \sqrt{\frac{1}{4} (e^x + 2 + e^{-x})} = \frac{1}{2} \left( e^{\frac{x}{2}} + e^{-\frac{x}{2}} \right)$ .

Тоді за формулою  $Q_x = 2\pi \int_a^b |y| \sqrt{1+(y')^2} dx$ , де  $a = 0$ ,  $b = 3$ , будемо мати

$$Q_x = 2\pi \cdot \frac{1}{2} \int_0^3 \left( e^{\frac{x}{2}} + e^{-\frac{x}{2}} \right)^2 dx = \pi \int_0^3 (e^x + 2 + e^{-x}) dx = \pi \cdot (e^x + 2x - e^{-x}) \Big|_0^3 =$$

$$= \pi \cdot \left( e^3 + 6 - \frac{1}{e^3} \right) \approx 81.79 \text{ (од}^2\text{)}.$$

**Приклад 23.** Знайти площу поверхні, утвореної при обертанні навколо осі

*Oy* астроїди  $\begin{cases} x(t) = 5 \cos^3 t, \\ y(t) = 5 \sin^3 t \end{cases}$ .

*Розв'язання.* Астроїда (від лат. astra – «зірка») зображена на рис. 13.

Попередньо знайдемо  $\dot{x}(t) = -3 \cdot 5 \cos^2 t \sin t$ ,  $\dot{y}(t) = 3 \cdot 5 \sin^2 t \cos t$ ,

$\dot{x}^2(t) + \dot{y}^2(t) = 225(\cos^4 t \sin^2 t + \sin^4 t \cos^2 t) = 225 \sin^2 t \cos^2 t$  (тут використана тотожність  $\sin^2 t + \cos^2 t = 1$ ). Тоді  $\sqrt{\dot{x}^2(t) + \dot{y}^2(t)} = 15 \cdot |\sin t \cos t|$ . Оскільки астроїда симетрична відносно обох координатних осей, то розглянемо лише її дугу, що належить першій чверті  $\left(0 \leq t \leq \frac{\pi}{2}\right)$ . Тоді  $\sin t \geq 0$ ,  $\cos t \geq 0$ , отже,  $|\sin t \cos t| = \sin t \cos t$ .

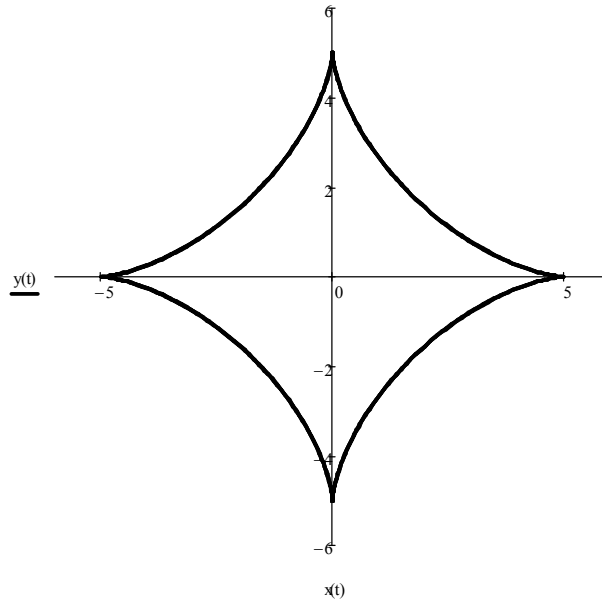


Рис. 13

За формулою  $Q_y = 2\pi \int_{t_1}^{t_2} |x(t)| \sqrt{\dot{x}^2(t) + \dot{y}^2(t)} dt$  з урахуванням симетрії маємо

$$L = 2 \cdot 2\pi \int_0^{\frac{\pi}{2}} 5 \cos^3 t \cdot 15 \sin t \cos t dt = 300\pi \int_0^{\frac{\pi}{2}} \cos^4 t \cdot \sin t dt = -\frac{300\pi}{5} \cos^5 t \Bigg|_0^{\frac{\pi}{2}} =$$

$$= -60\pi(0 - 1) = 60\pi \text{ (од}^2\text{)}.$$

**Зауваження.** Внаслідок симетрії  $Q_x = Q_y$ .



## ІНДИВІДУАЛЬНІ ЗАВДАННЯ

### Завдання 1.

Задані матриці  $A$ ,  $B$  та  $C$ .

1) знайти:

а)  $A + C^T$ ;

б)  $\det A$ , розклавши його за елементами третього стовпця.

2) розв'язати за формулами Крамера систему лінійних алгебраїчних рівнянь

$$AX = B, \quad \text{де } X = \begin{pmatrix} x_1 \\ x_2 \\ x_3 \end{pmatrix}.$$

$$1. \quad A = \begin{pmatrix} 1 & 1 & -2 \\ 1 & 2 & 3 \\ 4 & 5 & -2 \end{pmatrix}, \quad B = \begin{pmatrix} -4 \\ 5 \\ -5 \end{pmatrix}, \quad C = \begin{pmatrix} 2 & -1 & -4 \\ 1 & 3 & -1 \\ 2 & -3 & 2 \end{pmatrix}.$$

$$2. \quad A = \begin{pmatrix} 1 & 2 & 5 \\ 1 & 1 & 2 \\ 3 & -1 & -3 \end{pmatrix}, \quad B = \begin{pmatrix} 3 \\ 0 \\ -9 \end{pmatrix}, \quad C = \begin{pmatrix} 2 & -2 & -3 \\ 2 & -1 & -1 \\ 1 & 1 & -3 \end{pmatrix}.$$

$$3. \quad A = \begin{pmatrix} 1 & 1 & 3 \\ 2 & -3 & -1 \\ 3 & 2 & 2 \end{pmatrix}, \quad B = \begin{pmatrix} -5 \\ -1 \\ -2 \end{pmatrix}, \quad C = \begin{pmatrix} 3 & 3 & 2 \\ 2 & 0 & 1 \\ 4 & 3 & 4 \end{pmatrix}.$$

$$4. \quad A = \begin{pmatrix} 2 & 1 & -1 \\ 3 & -2 & 1 \\ 1 & 3 & -2 \end{pmatrix}, \quad B = \begin{pmatrix} 0 \\ 6 \\ -4 \end{pmatrix}, \quad C = \begin{pmatrix} 2 & 4 & 1 \\ 2 & -1 & -2 \\ 5 & -4 & 1 \end{pmatrix}.$$

$$5. \quad A = \begin{pmatrix} 1 & 4 & -3 \\ 1 & -3 & 2 \\ 2 & -5 & -1 \end{pmatrix}, \quad B = \begin{pmatrix} 6 \\ -3 \\ -9 \end{pmatrix}, \quad C = \begin{pmatrix} 4 & 2 & -3 \\ 2 & 1 & -2 \\ 3 & -4 & 5 \end{pmatrix}.$$

$$6. A = \begin{pmatrix} 1 & -2 & 1 \\ 2 & 3 & -1 \\ 1 & -1 & 2 \end{pmatrix}, \quad B = \begin{pmatrix} -1 \\ -5 \\ 0 \end{pmatrix}, \quad C = \begin{pmatrix} 6 & -4 & 2 \\ 4 & -3 & -1 \\ 3 & 0 & 2 \end{pmatrix}.$$

$$7. A = \begin{pmatrix} 1 & 2 & 1 \\ 2 & -3 & -2 \\ 2 & 1 & 1 \end{pmatrix}, \quad B = \begin{pmatrix} 1 \\ 1 \\ 3 \end{pmatrix}, \quad C = \begin{pmatrix} 1 & 4 & 0 \\ 5 & 6 & -4 \\ 2 & 3 & -4 \end{pmatrix}.$$

$$8. A = \begin{pmatrix} 3 & 1 & 2 \\ 2 & 2 & -3 \\ 2 & -1 & 2 \end{pmatrix}, \quad B = \begin{pmatrix} -3 \\ 8 \\ -5 \end{pmatrix}, \quad C = \begin{pmatrix} 4 & -4 & 9 \\ 8 & 2 & -5 \\ 3 & -5 & 2 \end{pmatrix}.$$

$$9. A = \begin{pmatrix} 1 & 2 & -1 \\ 2 & -1 & 3 \\ 3 & -3 & -2 \end{pmatrix}, \quad B = \begin{pmatrix} -2 \\ 6 \\ 4 \end{pmatrix}, \quad C = \begin{pmatrix} 5 & -5 & 4 \\ 2 & 7 & 0 \\ 3 & 4 & -1 \end{pmatrix}.$$

$$10. A = \begin{pmatrix} 1 & 2 & 1 \\ 2 & -3 & -1 \\ 1 & 1 & 2 \end{pmatrix}, \quad B = \begin{pmatrix} 6 \\ -5 \\ 5 \end{pmatrix}, \quad C = \begin{pmatrix} 4 & 0 & 3 \\ 8 & 4 & -2 \\ 5 & -3 & 1 \end{pmatrix}.$$

## Завдання 2.

Задані координати вершин трикутної піраміди  $ABCD$ .

Знайти:

- 1) координати векторів  $\vec{AB}$ ,  $\vec{AC}$  і  $\vec{AD}$  та їх модулі;
- 2) координати вектора  $2\vec{AC} + 3\vec{AD} - \vec{AB}$ ;
- 3) довжину медіани  $DM$  грані  $DBC$ ;
- 4) проекцію вектора  $\vec{AD}$  на вектор  $\vec{AB}$ ;
- 5) величину  $\angle A$  грані  $ABC$  в радіанах з точністю до **0,01**;
- 6) площу грані  $ABC$ ;
- 7) об'єм піраміди  $ABCD$ .

1.  $A(2;-3;1), B(6;1;-1), C(4;8;-9), D(2;-1;2)$ .
2.  $A(-5; 2;-3), B(-4;4;-5), C(6;12;-1), D(3;10;1)$ .
3.  $A(-1;-4;-1), B(0;-2;-3), C(10;6;1), D(7;4;3)$ .
4.  $A(0;-2;1), B(1;0;-1), C(11;8;3), D(8;6;5)$ .
5.  $A(-2;-1;8), B(-4;0;6), C(0;10;-2), D(2;7;0)$ .
6.  $A(-2;1;0), B(-1;3;-2), C(9;11;2), D(6;9;4)$ .
7.  $A(1;-3;3), B(5;-5;7), C(3;-13;14), D(1;-2;5)$ .
8.  $A(3;3;4), B(7;1;8), C(5;-7;15), D(3;4;6)$ .
9.  $A(2;-5;1), B(6;-7;5), C(4;-15;12), D(2;-4;3)$ .
10.  $A(4;0;-4), B(8;-2;0), C(6;-10;7), D(4;1;-2)$ .

### Завдання 3.

Задані координати вершин трикутника  $ABC$ . Знайти:

- 1) довжину сторони  $AB$  ;
- 2) координати точки  $M$ , яка ділить сторону  $AB$  у відношенні  $4:1$  ;
- 3) загальні рівняння прямих  $AB$  і  $AC$ , нормальні вектори та кутові коефіцієнти цих прямих;
- 4) рівняння прямої  $AB$  у відрізках;
- 5) напрямний вектор та канонічне рівняння прямої  $AE$ , яка містить медіану трикутника  $ABC$  ;
- 6) внутрішній кут  $A$  в радіанах з точністю до  $0,01$  ;
- 7) загальне рівняння висоти  $CD$  та її довжину;
- 8) рівняння прямої, що проходить через точку  $B$  паралельно прямій  $AC$ .

1.  $A(10;-2), B(-2;7), C(8;12)$ .      2.  $A(11;-5), B(-1;4), C(15;17)$ .
3.  $A(14;-4), B(2;5), C(18;18)$ .      4.  $A(13;-9), B(1;0), C(17;13)$ .
5.  $A(3;-3), B(-9;6), C(7;19)$ .      6.  $A(12;-7), B(0;2), C(16;15)$ .
7.  $A(0;-10), B(-12;-1), C(4;12)$ .      8.  $A(4;-12), B(-8;-3), C(8;10)$ .
9.  $A(7;0), B(-5;9), C(5;14)$ .      10.  $A(12;-6), B(0;3), C(10;8)$ .

#### Завдання 4.

1. Скласти рівняння кола, центр якого знаходиться у точці перетину з віссю  $Oy$  прямої  $2x - 4y + 8 = 0$ , а радіус дорівнює відстані між директрисами еліпса  $4x^2 + 9y^2 = 36$ . Побудувати.
2. Написати канонічне рівняння гіперболи, що проходить через точку  $M(12; 3\sqrt{3})$ , якщо відомі рівняння асимптот гіперболи  $y = \pm \frac{x}{2}$ . Побудувати гіперболу.
3. Написати канонічне рівняння еліпса, що проходить через точку  $M\left(-2; \frac{\sqrt{21}}{2}\right)$ , якщо ексцентриситет еліпса  $\varepsilon = \frac{3}{4}$ . Побудувати еліпс.
4. Скласти рівняння кола, центр якого співпадає з правою вершиною гіперболи  $4x^2 - 9y^2 = 36$ , а радіус дорівнює відстані між фокусами. Побудувати.
5. Скласти рівняння параболи та її директриси, якщо відомо, що парабола симетрична відносно осі  $Oy$  та проходить через точки перетину кола  $x^2 + y^2 + 4y = 0$  з прямою  $x + y = 0$ . Побудувати.
6. Скласти рівняння гіперболи, фокуси якої лежать на осі  $Oy$ , симетрично відносно початку координат, якщо рівняння асимптот  $y = \pm \frac{3}{4}x$ , а відстань між директрисами дорівнює  $\frac{36}{5}$ . Побудувати.
7. Скласти канонічне рівняння еліпса, що проходить через точки  $M_1(2\sqrt{2}; \sqrt{2})$  та  $M_2(2; \sqrt{3})$ . Побудувати еліпс, знайти його ексцентриситет та рівняння директрис.
8. Знайти канонічне рівняння гіперболи, якщо відомо, що вона проходить через дві точки  $M_1(3\sqrt{2}; \sqrt{2})$  та  $M_2(-3\sqrt{3}; 2\sqrt{2})$ . Побудувати гіперболу, знайти її ексцентриситет та рівняння директрис.
9. Скласти рівняння параболи, симетричної відносно осі  $Ox$ , якщо відомо, що фокус параболи співпадає з правим фокусом еліпса  $16x^2 + 20y^2 = 320$ , а директриса проходить через лівий фокус еліпса. Побудувати.

10. Записати канонічне рівняння гіперболи, дійсна вісь якої дорівнює великій осі

еліпса  $4x^2 + 25y^2 = 100$ , а ексцентриситет  $\varepsilon = \frac{\sqrt{74}}{5}$ . Побудувати.

**Завдання 5.** Знайти границі функцій, не користуючись правилом Лопіталя.

1. a)  $\lim_{x \rightarrow \infty} \frac{3x^2 + 4x - 7}{x^4 - 2x^3 + 1}$ ;      б)  $\lim_{x \rightarrow \infty} \left( \frac{x-1}{x+3} \right)^{3-5x}$ ;      в)  $\lim_{x \rightarrow 0} \frac{1 - \cos 8x}{3x^2}$ .

2. a)  $\lim_{x \rightarrow \infty} \frac{4 - 5x^2 - 3x^5}{x^5 + 6x + 8}$ ;      б)  $\lim_{x \rightarrow \infty} \left( \frac{x+5}{x-2} \right)^{3x-4}$ ;      в)  $\lim_{x \rightarrow 0} \frac{\sin 3x - \sin x}{5x}$ .

3. a)  $\lim_{x \rightarrow \infty} \frac{2x^2 + 7x + 3}{5x^2 - 3x + 4}$ ;      б)  $\lim_{x \rightarrow \infty} \left( \frac{3x-1}{3x+5} \right)^{x+5}$ ;      в)  $\lim_{x \rightarrow 0} \frac{\cos^2 x - \cos^2 2x}{x^2}$ .

4. a)  $\lim_{x \rightarrow \infty} \frac{5x^3 - 7x^2 + 3}{2 + 2x - x^3}$ ;      б)  $\lim_{x \rightarrow \infty} \left( \frac{4x+4}{4x+3} \right)^{4x-5}$ ;      в)  $\lim_{x \rightarrow 0} \frac{\operatorname{tg} x - \sin x}{3x^3}$ .

5. a)  $\lim_{x \rightarrow \infty} \frac{-4x^2 + 8x^4 + 3}{2x^4 + 1}$ ;      б)  $\lim_{x \rightarrow \infty} \left( \frac{3x+5}{3x-2} \right)^{4-5x}$ ;      в)  $\lim_{x \rightarrow \frac{\pi}{2}} \frac{1 - \sin x}{\pi - 2x}$ .

6. a)  $\lim_{x \rightarrow \infty} \frac{4x^4 + 2x^2 - 8}{8x^3 - 4x + 5}$ ;      б)  $\lim_{x \rightarrow \infty} \left( \frac{3x-1}{3x+6} \right)^{2x+3}$ ;      в)  $\lim_{x \rightarrow 0} \frac{\sin^2 3x - \sin^2 x}{x^2}$ .

7. a)  $\lim_{x \rightarrow \infty} \frac{x - 2x^2 + 5x^4}{2 + 3x^2 + x^4}$ ;      б)  $\lim_{x \rightarrow \infty} \left( \frac{2x+5}{2x-1} \right)^{3-x}$ ;      в)  $\lim_{x \rightarrow 0} \frac{\sin 7x + \sin 3x}{\sin x}$ .

8. a)  $\lim_{x \rightarrow \infty} \frac{3x^4 + 5x}{2x^2 - 3x - 7}$ ;      б)  $\lim_{x \rightarrow \infty} \left( \frac{3x+4}{3x-3} \right)^{5x}$ ;      в)  $\lim_{x \rightarrow 0} \frac{\cos 2x - \cos 4x}{3x^2}$ .

$$9. \text{ a) } \lim_{x \rightarrow \infty} \frac{3x^4 - 6x^2 + 2}{x^4 + 4x - 3}; \quad \text{б) } \lim_{x \rightarrow \infty} \left( \frac{2x-5}{2x+3} \right)^{4x-5}; \quad \text{в) } \lim_{x \rightarrow 0} \frac{1 - \cos 4x}{x \sin x}.$$

$$10. \text{ a) } \lim_{x \rightarrow \infty} \frac{7x^2 + 5x + 9}{1 + 4x - x^3}; \quad \text{б) } \lim_{x \rightarrow \infty} \left( \frac{7x+4}{7x+1} \right)^{2x-3}; \quad \text{в) } \lim_{x \rightarrow 0} \frac{\cos 4x - \cos^3 4x}{x^2}.$$

**Завдання 6.** Знайти похідні  $y'$  даних функцій.

$$1. \text{ a) } y = \arctg^2(5x) \cdot \ln(x-4); \quad \text{б) } y = (\lg x)^{\ln x};$$

$$\text{в) } y^2 = 8x + \sin y; \quad \text{г) } \begin{cases} x = (2t+3)\cos t \\ y = 3t^3 \end{cases}.$$

$$2. \text{ a) } y = \sqrt[5]{(x-2)^6} + \frac{3}{7x^3 - x^2 - 4}; \quad \text{б) } y = (\sin x)^{5e^x};$$

$$\text{в) } y^3 + xy^2 = 1 - x; \quad \text{г) } \begin{cases} x = \cos^3 t \\ y = \ln \cos t \end{cases}.$$

$$3. \text{ a) } y = \frac{\sqrt{(1+x^2)^3}}{3x^3}; \quad \text{б) } y = x^{2x} \cdot 5^x;$$

$$\text{в) } x^2 + xy^2 = \sin(x+y); \quad \text{г) } \begin{cases} x = \sqrt{t^3 + 1} \\ y = \ln t \end{cases}.$$

$$4. \text{ a) } y = \frac{\sin^3 5x}{\ln(2x-3)}; \quad \text{б) } y = (\sin \sqrt{x})^{e^{\frac{1}{x}}};$$

$$\text{в) } x \sin y = x + y; \quad \text{г) } \begin{cases} x = \arcsin t \\ y = \ln(1-t^2) \end{cases}.$$

$$5. \text{ a) } y = \frac{\text{ctg} \sqrt{x}}{\lg^2(3x+5)}; \quad \text{б) } y = (x^8 + 1)^{\text{tg} x};$$

В)  $x - y = \sin(x + y^2)$ ;

Г) 
$$\begin{cases} x = \sqrt{t-1} \\ y = \frac{t}{\sqrt{t-1}} \end{cases}$$

6. а)  $y = \frac{\operatorname{tg}^3 2x}{\lg(5x+1)}$ ;

б)  $y = (\sin x)^{5x/2}$ ;

В)  $3x^5 + 2y^3 + xy = 1$ ;

Г) 
$$\begin{cases} x = \ln \sin t - t \\ y = \ln \cos t + t \end{cases}$$

7. а)  $y = \sqrt[3]{\frac{1+x^2}{1-x^2}}$ ;

б)  $y = (\arcsin x)^{e^x}$ ;

В)  $e^x + e^{-y} + e^{x+y} = 3$ ;

Г) 
$$\begin{cases} x = t + \operatorname{arctg} t \\ y = \ln(1+t^2) \end{cases}$$

8. а)  $y = \frac{\lg(7x-3)}{3\operatorname{tg}^2 4x}$ ;

б)  $y = (\operatorname{arctg} x)^{x \sin x}$ ;

В)  $(x+y)^3 + xy = 1$ ;

Г) 
$$\begin{cases} x = \sin t - t \cos t \\ y = \cos t + t \sin t \end{cases}$$

9. а)  $y = \ln^3 \arcsin \sqrt{1-e^{4x}}$ ;

б)  $y = (\cos 2x)^{\frac{1}{4} \ln \cos 2x}$ ;

В)  $x + \cos y = \sin(x+y)$ ;

Г) 
$$\begin{cases} x = \cos^2 t \\ y = \operatorname{tg}^2 t \end{cases}$$

10. а)  $y = \frac{\operatorname{tg}^4 5x}{\lg(x^2+x+5)}$ ;

б)  $y = (x \operatorname{arctg} x)^{\cos x}$ ;

В)  $x + e^{x-y} + xy = 1$ ;

Г) 
$$\begin{cases} x = \sqrt{t-3} \\ y = \ln(t-2) \end{cases}$$

**Завдання 7.** Знайти границі за правилом Лопіталя.

1. a)  $\lim_{x \rightarrow \infty} \frac{\ln(x+5)}{\sqrt[4]{x+3}}$ ; б)  $\lim_{x \rightarrow 1+0} \ln x \ln(x-1)$ ; в)  $\lim_{x \rightarrow 0} (1 - \sin 2x)^{\operatorname{ctgx}}$ .
2. a)  $\lim_{x \rightarrow 0} \frac{e^x - x - 1}{\sin^2(2x)}$ ; б)  $\lim_{x \rightarrow \frac{1}{3}} \left( \frac{3}{3x-1} - \frac{1}{\ln(3x)} \right)$ ; в)  $\lim_{x \rightarrow 0} (\operatorname{ctgx})^{\sin x}$ .
3. a)  $\lim_{x \rightarrow 0} \frac{\sin(e^{x^2} - 1)}{\cos x - 1}$ ; б)  $\lim_{x \rightarrow 0} \left( \frac{1}{\sin 3x} - \frac{1}{3x} \right)$ ; в)  $\lim_{x \rightarrow 0} (\cos x)^{\operatorname{ctg}^2 x}$ .
4. a)  $\lim_{x \rightarrow 0} \frac{\ln x}{\operatorname{ctgx}}$ ; б)  $\lim_{x \rightarrow 0} \left( \frac{1}{x \sin x} - \frac{1}{x^2} \right)$ ; в)  $\lim_{x \rightarrow \infty} \left( \cos \frac{4}{x} \right)^x$ .
5. a)  $\lim_{x \rightarrow 0} \frac{x \cos x - \sin x}{x^3}$ ; б)  $\lim_{x \rightarrow \infty} (\ln x - x^2)$ ; в)  $\lim_{x \rightarrow 0} \sqrt[x]{\cos \sqrt{x}}$ .
6. a)  $\lim_{x \rightarrow 0} \frac{e^{x^2} - 1}{\cos x - 1}$ ; б)  $\lim_{x \rightarrow \frac{\pi}{2}} \left( \frac{x}{\operatorname{ctgx}} - \frac{\pi}{2 \cos x} \right)$ ; в)  $\lim_{x \rightarrow 1} (1-x)^{\cos \frac{\pi x}{2}}$ .
7. a)  $\lim_{x \rightarrow 0} \frac{\ln(\cos 2x)}{\ln(\cos 4x)}$ ; б)  $\lim_{x \rightarrow \infty} x \sin \left( \frac{7}{6x} \right)$ ; в)  $\lim_{x \rightarrow +\infty} (\ln x)^{\frac{1}{x}}$ .
8. a)  $\lim_{x \rightarrow 0} \frac{e^{\operatorname{tg} x} - 1}{\operatorname{tg} x - x}$ ; б)  $\lim_{x \rightarrow 0+} (x \ln x)$ ; в)  $\lim_{x \rightarrow 0} (\operatorname{tg} x)^{\sqrt{x}}$ .
9. a)  $\lim_{x \rightarrow \infty} \frac{e^{\frac{4}{x^2}} - 1}{2 \operatorname{arctg} x^2 - \pi}$ ; б)  $\lim_{x \rightarrow 1} \left( \frac{1}{\ln x} - \frac{x}{\ln x} \right)$ ; в)  $\lim_{x \rightarrow 0} (\ln \operatorname{ctgx})^{\operatorname{tg} x}$ .
10. a)  $\lim_{x \rightarrow \infty} \frac{\ln x}{\sqrt[3]{x}}$ ; б)  $\lim_{x \rightarrow 0} (e^x + e^{-x} - 2) \cdot \operatorname{ctg} 3x$ ; в)  $\lim_{x \rightarrow 1} (1-x)^{\ln x}$ .

**Завдання 8.** Знайти інтервали монотонності функції та її екстремуми (якщо вони існують).

1.  $y = (2x+3)e^{-2(x+1)}$ .
2.  $y = (x^2 - 1)\sqrt{x+1}$ .
3.  $y = \ln(x^2 - 4x + 8)$ .



4.  $y = \frac{2x+1}{x^2}$ .

5.  $y = x - \sqrt[3]{x^2}$ .

6.  $y = x e^{-\frac{x}{2}}$ .

7.  $y = \frac{3x+2}{x^2}$ .

8.  $y = \frac{x^2}{2} + \frac{8}{x^2}$ .

9.  $y = \frac{x^2}{x+2}$ .

10.  $y = x^2 e^{-x}$ .

Завдання 9. Знайти інтеграли.

1. а)  $\int \frac{\cos(3+5\ln x)}{x} dx$ ;

б)  $\int (3-x)5^{2x} dx$ ;

в)  $\int \frac{(x^2+2)dx}{x^3-4x^2+3x}$ ;

г)  $\int \sin^5 4x dx$ .

2. а)  $\int \frac{\operatorname{ctg}^2 x + 5}{\sin^2 x} dx$ ;

б)  $\int x^2 \operatorname{arctg} x dx$ ;

в)  $\int \frac{(2x^2-1)dx}{x^3-5x^2+8x-4}$ ;

г)  $\int \cos^5 x \sin^2 x dx$ .

3. а)  $\int x^2 \sqrt[3]{1+x^3} dx$ ;

б)  $\int x^2 \sin x dx$ ;

в)  $\int \frac{2x^2-x-1}{x^3-x^2-6x} dx$ ;

г)  $\int \frac{\sin^2 x}{\cos^6 x} dx$ .

4. а)  $\int \frac{dx}{x(1-\ln x)}$ ;

б)  $\int x^2 \cos 3x dx$ ;

в)  $\int \frac{(x^3-6)dx}{x^4+6x^2+8}$ ;

г)  $\int \operatorname{ctg}^4 3x dx$ .

5. а)  $\int \frac{x + \arccos^2 3x}{\sqrt{1-9x^2}} dx$ ;

б)  $\int \frac{x \sin x}{\cos^3 x} dx$ ;

в)  $\int \frac{dx}{x^4-5x^3+6x^2}$ ;

г)  $\int \cos^2 3x \sin^4 3x dx$ .

$$6. \text{ a) } \int \frac{e^x \sqrt{\arcsin e^x}}{\sqrt{1 - e^{2x}}} dx;$$

$$\text{б) } \int x \operatorname{arctg} 2x dx;$$

$$\text{в) } \int \frac{x^2 + 2x - 6}{x^3 - 7x^2 + 10x} dx;$$

$$\text{г) } \int \operatorname{tg}^3 4x dx .$$

$$7. \text{ a) } \int \frac{\arcsin^2 3x}{\sqrt{1 - 9x^2}} dx;$$

$$\text{б) } \int x^3 e^{-x^2} dx;$$

$$\text{в) } \int \frac{(x^5 + 1) dx}{x^4 - 8x^2 + 16};$$

$$\text{г) } \int \sin 9x \sin 3x dx .$$

$$8. \text{ a) } \int \frac{e^{\arcsin 2x}}{\sqrt{1 - 4x^2}} dx;$$

$$\text{б) } \int x \ln(1 + x) dx;$$

$$\text{в) } \int \frac{(x^2 + 1) dx}{x^3 + x^2 - x - 1};$$

$$\text{г) } \int \cos^5 x \sin^4 x dx .$$

$$9. \text{ a) } \int \cos^2 x \sin 2x dx;$$

$$\text{б) } \int x e^{-2x} dx;$$

$$\text{в) } \int \frac{(x^2 - 1) dx}{x^3 + 4x};$$

$$\text{г) } \int \cos^4 x dx .$$

$$10. \text{ a) } \int \frac{\cos x}{\sqrt[5]{\sin^2 x}} dx;$$

$$\text{б) } \int (2x - 3) 3^{-x} dx;$$

$$\text{в) } \int \frac{(2x - 1) dx}{4x^3 + 4x^2 + x};$$

$$\text{г) } \int \cos^2 x \sin^7 x dx .$$

**Завдання 10.** Обчислити інтеграли.

$$1. \text{ a) } \int_{-2}^1 (4x^3 - 5x + 3) dx;$$

$$\text{б) } \int_1^{\sqrt{e}} \ln^2 x dx .$$

$$2. \text{ a) } \int_1^3 (2x^3 - 3x + 1) dx;$$

$$\text{б) } \int_0^1 x e^{-x} dx .$$

$$3. \text{ a) } \int_0^1 \left( \frac{1}{1+x^2} - 6x^5 \right) dx; \quad \text{б) } \int_2^3 x \ln(x-1) dx.$$

$$4. \text{ a) } \int_1^2 \left( x^3 + \frac{1}{x^4} - 1 \right) dx; \quad \text{б) } \int_0^{\frac{1}{4}} \arcsin 2x dx.$$

$$5. \text{ a) } \int_0^1 \left( \frac{1}{\sqrt{4-x^2}} + \sqrt[3]{x^2} \right) dx; \quad \text{б) } \int_0^{\pi} x^2 \cos x dx.$$

$$6. \text{ a) } \int_0^1 \left( \frac{1}{2x+1} + \frac{3}{2} \sqrt{x} \right) dx; \quad \text{б) } \int_0^{\pi/3} \frac{x dx}{\cos^2 x}.$$

$$7. \text{ a) } \int_0^3 \left( (1+2x)^5 - \frac{1}{3+x^2} \right) dx; \quad \text{б) } \int_1^e \frac{\ln x}{x^3} dx.$$

$$8. \text{ a) } \int_1^4 \left( \frac{2}{3x-1} + \frac{3}{\sqrt{x^3}} \right) dx; \quad \text{б) } \int_0^{\pi/2} x \cos 2x dx.$$

$$9. \text{ a) } \int_0^1 \frac{2^x - 2^{-x}}{2} dx; \quad \text{б) } \int_e^{e^3} x^2 \ln x dx.$$

$$10. \text{ a) } \int_0^1 (5x^3 - 3\sqrt{x} + 1) dx; \quad \text{б) } \int_0^2 x \operatorname{arctg} \frac{x}{2} dx.$$

**Завдання 11.** Обчислити невласні інтеграли або довести їх розбіжність.

$$1. \text{ a) } \int_0^{+\infty} \frac{dx}{(2x+3)^2}; \quad \text{б) } \int_{-1}^0 \frac{e^{\frac{5}{x^2}} dx}{x^3}.$$

$$2. \text{ a) } \int_1^{+\infty} \frac{x^2+1}{x^3} dx; \quad \text{б) } \int_1^{e^2} \frac{dx}{x\sqrt{\ln x}}.$$

$$3. \text{ a) } \int_{-\infty}^1 \frac{dx}{x^2 + 2x + 5}; \quad \text{б) } \int_2^4 \frac{dx}{(x-3)^2}.$$

$$4. \text{ a) } \int_1^{+\infty} \frac{e^{-\sqrt{x}}}{\sqrt{x}} dx; \quad \text{б) } \int_0^e \ln x dx.$$

$$5. \text{ a) } \int_0^{+\infty} \frac{dx}{(2x+3)^3}; \quad \text{б) } \int_2^4 \frac{3x dx}{2\sqrt[4]{x^2-4}}.$$

$$6. \text{ a) } \int_{-2}^{+\infty} \frac{dx}{x^2 + 4x + 5}; \quad \text{б) } \int_0^{\pi/4} \operatorname{ctg} x dx.$$

$$7. \text{ a) } \int_1^{+\infty} \frac{e^{\sqrt[3]{x}}}{\sqrt[3]{x^2}} dx; \quad \text{б) } \int_0^1 \frac{dx}{\sqrt{1-x^2}}.$$

$$8. \text{ a) } \int_0^{+\infty} \sin ax dx; \quad \text{б) } \int_0^2 \frac{dx}{x^2 - 4x + 4}.$$

$$9. \text{ a) } \int_3^{+\infty} \frac{x dx}{1+x^4}; \quad \text{б) } \int_1^e \frac{dx}{x \ln^3 x}.$$

$$10. \text{ a) } \int_0^{+\infty} \frac{dx}{x^2 + 2x + 2}; \quad \text{б) } \int_0^2 \frac{\arccos \frac{x}{2} dx}{\sqrt{4-x^2}}.$$

**Завдання 12.** Знайти площу фігури, обмеженої лініями.

$$1. \rho = \sqrt{3} + 2 \cos \varphi.$$

$$2. y = 4 + 6x - x^2, y = 4 - x.$$

$$3. y = x^2 - 8x + 10, y = x + 2.$$

$$4. \rho = 3(1 + \sin \varphi).$$

$$5. y = (x-2)^3, y = 4x - 8.$$

$$6. \rho = 5 \sin 4\varphi.$$

$$7. y = 3\sqrt{x}, y + 3x = 6, y = 0.$$

$$8. y = x^3, y = 0, x + y = 2.$$

$$9. \rho = \sqrt{2} + 2 \sin \varphi.$$

$$10. y^2 - 4y - 2x + 6 = 0, y^2 - 4y + x - 3 = 0.$$

### Завдання 13.

1. Знайти довжину дуги лінії  $y = 2 + \arcsin \sqrt{x} + \sqrt{x - x^2}$  ( $\frac{1}{4} \leq x \leq 1$ ).
2. Знайти довжину дуги лінії  $\rho = 2 \sin^3 \frac{\varphi}{3}$  ( $0 \leq \varphi \leq 3\pi$ ).
3. Знайти площу поверхні, утвореної при обертанні навколо осі  $Ox$  дуги лінії 
$$\begin{cases} x = e^t \sin t \\ y = e^t \cos t \end{cases} \quad (0 \leq t \leq \frac{\pi}{2}).$$
4. Знайти об'єм тіла, утвореного при обертанні навколо осі  $Ox$  фігури, обмеженої лініями  $y = x^2$ ,  $y = x + 2$ ,  $x \geq 0$ .
5. Знайти довжину дуги лінії 
$$\begin{cases} x = t^2 + 1 \\ y = \frac{t}{3}(t^2 - 3) \end{cases} \quad (0 \leq t \leq \sqrt{3}).$$
6. Знайти площу поверхні, утвореної при обертанні навколо осі  $Ox$  дуги лінії  $y^2 + 4x = 2 \ln y$  ( $1 \leq y \leq 2$ ).
7. Знайти довжину дуги лінії  $x = 16 \sin t$ ,  $y = 4\sqrt{2} \sin t \cos t$  ( $\pi \leq t \leq 2\pi$ ).
8. Знайти площу поверхні, утвореної при обертанні навколо осі  $Oy$  дуги лінії  $x = 6t^5$ ,  $y = 5t(1 - t^8)$  ( $0 \leq t \leq 1$ ).
9. Знайти об'єм тіла, утвореного при обертанні навколо осі  $Oy$  фігури, обмеженої лініями  $xy = 6$ ,  $y = 7 - x$ .
10. Знайти довжину дуги лінії  $\rho = 5 \cos^2 \frac{\varphi}{2}$  ( $0 \leq \varphi \leq 2\pi$ ).

## ВИМОГИ ДО ОФОРМЛЕННЯ КОНТРОЛЬНОЇ РОБОТИ, ЇЇ ПОДАННЯ І ПЕРЕВІРКА

**Номер варіанта контрольної роботи, що виконується, повинен співпадати з ДВОМА останніми цифрами номера залікової книжки. Номери задач з кожного завдання вибираються з таблиці, наведеної нижче.**

Виконана контрольна робота переписується в окремий зошит. Розв'язки задач наводяться зі збереженням номерів задач, у порядку зростання цих номерів. Перед розв'язком кожної задачі треба повністю вписати її умову. На обкладинку зошита слід наклеїти заповнений реєстраційний бланк (вказати номер контрольної роботи, назву дисципліни, групу і факультет, прізвище, ім'я та по батькові, номер залікової книжки, домашню адресу). Оформлена належним чином робота реєструється у деканаті. Її необхідно подати на кафедру вищої математики завчасно, але не пізніше як за 10 днів до початку екзаменаційної сесії. Після перевірки викладач робить висновок про те, вірно чи невірно виконана робота, з відповідним надписом на обкладинці. Якщо робота виконана не повністю або невірно, то викладач вказує номери відсутніх або невірно розв'язаних задач і, якщо необхідно, робить свої зауваження у вигляді короткої рецензії. Роботи з не усіма задачами, або ж з такими, що повністю або частково не відповідають даному варіанту, вважаються виконаними невірно. Студент повинен виправити *усі* помилки у тому ж зошиті *після* рецензії викладача у розділі “Робота над помилками” і повернути роботу у найкоротший термін. Виправлення у перевіреній роботі поверх позначок викладача не допускаються. Студент може бути допущений до захисту контрольної роботи, порядок якого визначається викладачем, тільки після повторної перевірки виправлених помилок. На екзамен (залік) допускаються тільки студенти з захищеною роботою.

### СКЛАД ВАРІАНТІВ КОНТРОЛЬНОЇ РОБОТИ

Номер варіанта	Завд. 1	Завд. 2	Завд. 3	Завд. 4	Завд. 5	Завд. 6	Завд. 7	Завд. 8	Завд. 9	Завд. 10	Завд. 11	Завд. 12	Завд. 13
00	6	6	4	5	6	1	6	4	5	6	3	2	2
01	4	7	3	9	10	6	4	2	9	10	4	8	6
02	3	4	9	6	5	7	3	9	6	5	5	9	7
03	9	3	8	1	1	4	9	8	1	1	6	7	4
04	1	10	10	3	3	5	1	10	3	3	7	1	3
05	10	2	2	2	9	3	10	3	2	9	10	5	10
06	2	8	1	8	2	10	2	1	8	2	8	4	2

07	8	9	7	4	8	2	8	7	4	8	9	3	8
08	7	5	6	7	7	8	7	6	7	7	2	10	9
09	5	1	5	10	4	9	5	5	10	4	1	6	5
10	4	10	7	3	3	4	3	7	3	3	1	10	1
11	1	2	1	7	5	6	2	1	7	5	2	8	10
12	9	9	5	1	1	5	9	5	1	1	9	7	2
13	7	7	3	4	7	9	7	3	4	7	5	4	9
14	5	6	2	10	10	8	6	2	10	10	6	6	7
15	8	4	10	8	6	7	4	10	8	6	7	9	6
16	6	8	4	5	8	10	8	4	5	8	3	1	4
17	10	3	6	2	4	2	10	6	2	4	8	5	8
18	3	5	9	9	9	1	5	9	9	9	4	3	3
19	2	1	8	6	2	3	1	8	6	2	10	2	5
20	5	6	6	8	5	10	6	6	10	5	8	6	1
21	2	9	9	2	3	7	9	9	2	3	6	7	6
22	9	2	2	9	4	6	2	2	9	4	9	10	9
23	4	7	7	4	7	4	7	7	4	7	7	1	2
24	1	10	10	1	9	1	10	10	1	9	10	9	7
25	6	5	5	7	6	2	5	5	7	8	5	8	10
26	7	4	4	6	2	3	4	4	6	2	4	2	5
27	8	3	3	5	8	5	3	3	5	6	3	3	4
28	3	8	8	3	1	8	8	8	3	1	2	5	3
29	10	1	1	10	10	9	1	1	8	10	1	4	8
30	5	6	6	1	5	4	6	6	1	5	4	7	1
31	4	5	5	2	10	6	5	5	2	10	5	1	6
32	7	10	8	6	6	5	10	8	6	6	1	10	5
33	3	4	4	3	1	10	4	4	3	1	10	6	10
34	9	9	10	9	3	7	9	10	9	3	3	9	4
35	6	7	7	5	8	3	7	7	5	8	2	8	9
36	2	1	2	8	7	2	1	2	8	7	6	2	7
37	10	8	9	10	4	8	8	9	10	4	7	5	1
38	1	2	3	4	2	9	2	3	4	2	8	4	8
39	8	3	1	7	9	1	3	1	7	9	9	3	2
40	6	4	7	4	7	1	4	7	4	7	4	9	3
41	5	10	5	3	10	9	10	5	3	10	2	6	4
42	2	3	8	7	6	4	3	8	7	8	7	1	10
43	10	7	4	2	1	8	7	4	2	1	10	3	3
44	1	5	9	8	5	3	5	9	8	5	6	2	7
45	4	2	3	5	2	5	2	3	5	2	5	4	5
46	3	6	6	10	4	2	6	6	10	4	9	10	2
47	8	8	2	6	8	7	8	2	6	6	3	5	6
48	9	1	10	9	3	6	1	10	9	3	8	7	8
49	7	9	1	1	9	10	9	1	1	9	1	8	1
50	10	2	1	7	8	3	2	1	7	8	5	6	9
51	9	8	2	8	1	4	8	2	8	1	9	4	2
52	8	9	3	6	6	5	9	3	6	6	6	3	8
53	7	7	5	5	5	6	7	5	5	5	1	9	9
54	1	1	10	9	4	7	1	10	9	4	3	1	7
55	5	5	6	3	9	10	5	6	3	9	2	10	1
56	4	4	7	2	3	8	4	7	2	3	8	2	5

57	3	3	8	1	10	9	3	8	1	10	4	8	4
58	2	10	9	10	7	2	10	9	10	7	7	7	3
59	6	6	4	4	2	1	6	4	4	2	10	5	10
60	9	10	1	5	8	1	10	1	5	8	3	3	6
61	3	8	4	7	7	2	8	4	7	7	7	2	10
62	5	7	7	3	10	9	7	7	3	10	1	9	8
63	6	4	2	9	4	5	4	2	9	4	4	7	7
64	8	6	5	1	3	6	6	5	1	3	10	6	4
65	10	9	9	8	2	7	9	6	8	2	8	4	6
66	7	1	3	6	6	3	1	3	6	6	5	8	9
67	4	5	6	2	1	8	5	9	2	1	2	10	1
68	1	3	10	4	5	4	3	10	4	5	9	5	5
69	2	2	8	10	9	10	2	8	10	9	6	1	3
70	10	6	7	2	6	8	6	7	2	6	8	6	2
71	6	7	6	9	1	6	7	6	9	1	2	9	6
72	7	10	2	6	7	9	10	2	6	7	9	2	7
73	1	1	9	5	5	7	1	9	5	5	4	7	10
74	9	9	3	4	8	10	9	3	4	8	1	10	1
75	8	8	4	3	10	5	8	4	3	10	7	5	9
76	2	2	10	8	2	4	2	10	8	2	6	4	8
77	3	3	8	10	4	3	3	8	10	4	5	3	2
78	5	5	5	1	3	2	5	5	1	3	3	8	3
79	4	4	1	7	9	1	4	1	7	9	10	1	5
80	8	7	1	6	6	4	7	1	6	6	1	6	4
81	10	1	3	7	8	5	1	3	7	8	2	5	7
82	6	10	4	3	3	1	10	4	3	3	6	10	1
83	9	6	2	8	7	10	6	2	8	7	3	4	10
84	5	9	5	9	10	3	9	5	9	10	9	9	6
85	7	8	7	10	9	2	8	7	10	9	5	7	9
86	1	2	10	5	5	6	2	10	5	5	8	1	8
87	3	5	8	1	1	7	3	8	1	1	10	8	2
88	4	4	6	2	4	8	5	6	2	4	4	2	5
89	2	3	9	4	2	9	4	9	4	2	7	3	4
90	8	9	8	8	4	4	9	8	8	4	4	4	3
91	4	6	1	4	2	2	6	1	4	2	3	10	9
92	10	1	9	6	7	7	1	9	6	7	7	3	6
93	3	3	7	1	10	10	3	7	1	10	2	7	1
94	7	2	3	5	6	6	2	3	5	6	8	5	3
95	5	4	2	7	5	5	4	2	7	5	5	2	2
96	6	10	6	10	9	9	10	6	10	9	10	6	4
97	1	5	10	2	3	3	5	10	2	3	6	8	10
98	2	7	5	3	8	8	7	5	3	8	9	1	5
99	9	8	4	9	1	1	8	4	9	1	1	9	7