

## Модуль 4

Побудувати ескізи двох деталей, робоче креслення однієї деталі згідно варіанту.

Номери позицій деталей.

Варіант	Номери позицій	Варіант	Номери позицій	Варіант	Номери позицій
1	3,4	7	2,4	13	1,3
2	2,6	8	6,7	14	2,3
3	2,3	9	2,3	15	1,3
4	5,6	10	2,8	16	2,3
5	2,3	11	2,7	17	4,6
6	4,5	12	1,2	18	3,5

**[С.К. Боголюбов. Чтение и детализирование сборочных чертежей. Альбом.](#)**

Посилання:

[https://nmetau.edu.ua/file/bogolyubov\\_s\\_k\\_chtenie\\_i\\_detalirovanie\\_sborochnyh\\_chertezhey.pdf](https://nmetau.edu.ua/file/bogolyubov_s_k_chtenie_i_detalirovanie_sborochnyh_chertezhey.pdf)

Література:

**[5. Морозенко О.П., Малишко Г.В., Грибанова Н.Ю. Правила виконання та оформлення креслень: Навчальний посібник. Частина 3. -Дніпропетровськ: НМетАУ, 2015,-48с.](#)**

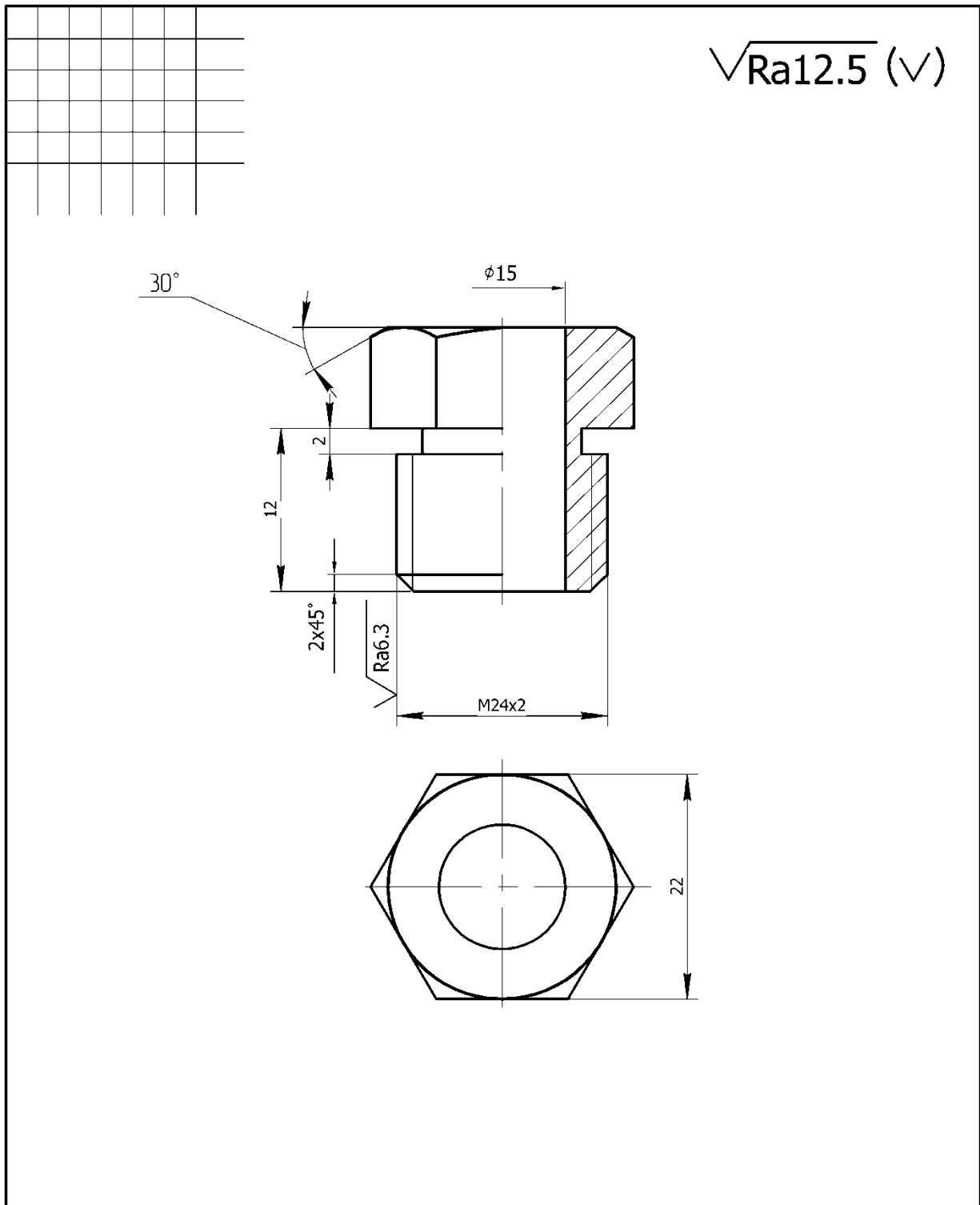
Посилання на літературу.

[https://nmetau.edu.ua/file/navch.\\_posibnik\\_ch.3.pdf](https://nmetau.edu.ua/file/navch._posibnik_ch.3.pdf)

### **Алгоритм виконання завдання.**

1. Свій варіант завдання, із атласу Боголюбова, роздруковуємо на форматі А3. Це потрібно для зняття розмірів. Враховуємо масштаб.
2. Ескізи двох деталей виконуємо на листах у клітину А4, розташовуючи лист вертикально. Кожна деталь на своєму аркуші.
3. За ескізом виконуємо робоче креслення деталі.

Приклад виконання.



					КГНГ.МР0415.653		
					<b>Гайка накидна</b>		
Зм.	Арк.	№докум.	Підпис	Дата			
Розроб.		Петренко Д.			Аркуш		Аркушів
Перевір.		СіренкоК.Л.			гр.МЕ 07-15		
					Сталь 35 ГОСТ 1050-88		

Формат аркуша креслення вибирає студент.