

МІНІСТЕРСТВО ОСВІТИ І НАУКИ УКРАЇНИ
НАЦІОНАЛЬНА МЕТАЛУРГІЙНА АКАДЕМІЯ УКРАЇНИ

ОСВІТНЬО-ПРОФЕСІЙНА ПРОГРАМА
«Програмування вбудованих та мобільних пристроїв»

Другого рівня вищої освіти

За спеціальності 122 КОМП'ЮТЕРНІ НАУКИ

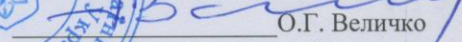
Галузі знань 12 ІНФОРМАЦІЙНІ ТЕХНОЛОГІЇ

Кваліфікація МАГІСТР



ЗАТВЕРДЖЕНО

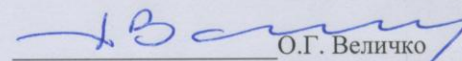
ВЧЕНОЮ РАДОЮ НАЦІОНАЛЬНОЇ
МЕТАЛУРГІЙНОЇ АКАДЕМІЇ УКРАЇНИ
Голова Вченої ради, проф., чл.-кор. НАНУ


О.Г. Величко
(протокол № 4 від 04 травня 2017р.)

Освітня програма вводиться в дію з 05 травня 2017р.

Ректор НметАУ

проф., чл.-кор. НАНУ


О.Г. Величко
Наказ №26-1 від 05 травня 2017р.

Дніпро

2017

I. ПРЕАМБУЛА

Освітньо-професійна програма другого (магістерського) рівня вищої освіти з підготовки магістрів у галузі знань 12 «Інформаційні технології», спеціальність 122 «Комп'ютерні науки», спеціалізація «Програмування вбудованих та мобільних пристроїв».

1. Внесено НМК НМетАУ зі спеціальності 122 «Комп'ютерні науки» (протокол № 5/16-17 від "25" квітня 2017 р.)
2. Уведено вперше.

Розробники освітньо-професійної програми:

Гнатушенко Вікторія Володимирівна, доктор технічних наук, доцент, професор кафедри інформаційних технологій і систем НМетАУ; **гарант**.

Михальов Олександр Ілліч, доктор технічних наук, професор, завідувач кафедри інформаційних технологій і систем НМетАУ, голова спеціалізованої вченої ради Д 08.084.01

Гуда Антон Ігорович, кандидат технічних наук, доцент, доцент кафедри інформаційних технологій і систем НМетАУ.

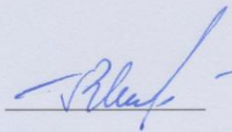
Селіверстова Татьяна Віталіївна, кандидат технічних наук, доцент, доцент кафедри інформаційних технологій і систем НМетАУ.

Островська Катерина Юріївна, кандидат технічних наук, доцент, доцент кафедри інформаційних технологій і систем НМетАУ.

Дмитрієва Ірина Сергіївна, кандидат технічних наук, доцент, доцент кафедри інформаційних технологій і систем НМетАУ

Узгоджено:

Перший проректор НМетАУ, д.т.н.,
професор



В.П. Іващенко

ПРОФІЛЬ ПРОГРАМИ ОСВІТНЬОГО РІВНЯ МАГІСТР ЗА СПЕЦІАЛЬНІСТЮ 122 «КОМП'ЮТЕРНІ НАУКИ», СПЕЦІАЛІЗАЦІЯ «ПРОГРАМУВАННЯ ВБУДОВАНИХ ТА МОБІЛЬНИХ ПРИСТРОЇВ»	
<i>Тип диплома та обсяг програми</i>	Одиничний ступінь. Тривалість програми – один рік 5 місяців
<i>Вищий навчальний заклад</i>	Національна металургійна академія України (НМетАУ)
<i>Ліцензія</i>	НРК України – 7 рівень, FQ-ЕНЕА – другий цикл, EQF LLL – 7 рівень
<i>Акредитація</i>	Акредитується вперше
<i>Рівень вищої освіти</i>	Другий (магістерській) рівень
<i>Галузь знань</i>	12 «Інформаційні технології»
<i>Спеціальність</i>	122 «Комп'ютерні науки»
<i>Спеціалізація</i>	122.3 Програмування вбудованих та мобільних пристроїв
<i>Обмеження щодо форм навчання</i>	немає
<i>Освітня кваліфікація</i>	Магістр з комп'ютерних наук
A	Мета програми
	Підготовка фахівців високого рівня, які володіють аналітичним мисленням, теоретичними знаннями і практичними навичками, необхідними для розв'язання дослідницьких і прикладних завдань в сфері інформаційних технологій з використанням математичного інструментарію та сучасних інформаційних технологій. Забезпечити набуття студентами компетентностей, необхідних для подальшої професійної і наукової діяльності.
B	Характеристика програми
1	<p><i>Предметна область, напрям</i></p> <p><i>Об'єкт(и) вивчення та/або діяльності:</i> діяльність з проектування, моделювання, реалізації інформаційних технологій, яка здійснюється для досягнення економічних і соціальних результатів.</p> <p><i>Цілі навчання:</i> підготовка фахівців, здатних проводити теоретичні та експериментальні дослідження в галузі комп'ютерних наук; застосовувати математичні методи й алгоритмічні принципи в моделюванні, проектуванні, розробці та супроводі інформаційних технологій і систем; здійснювати розробку, впровадження і супровід інтелектуальних систем аналізу й обробки даних в організаційних, технічних, природничих і соціально-економічних системах.</p> <p><i>Теоретичний зміст предметної області:</i> наукові теорії, положення, концепції, принципи побудови сучасних інформаційних систем, інтелектуальних розподілених систем, а також забезпечення їх якості та надійності.</p> <p><i>Методи, методики та технології:</i> загальнонаукові й спеціальні методи, професійні методики і технології, застосування яких дозволяє вирішувати практичні завдання з організації, ефективного функціонування та розвитку проблемно-орієнтованих розподілених комп'ютерних систем.</p> <p><i>Інструменти та обладнання:</i> інформаційно-комунікаційні</p>

		системи та технології, прилади та обладнання, необхідні для формування загальних і професійних компетентностей магістра з комп'ютерних наук.
2	<i>Фокус програми: загальна/спеціальна</i>	Загальна програма: «Комп'ютерні науки» . Спеціалізація: “Програмування вбудованих та мобільних пристроїв” . Програма орієнтована на формування компетентностей, які забезпечують можливість розв'язання завдань ефективного управління об'єктами і процесами на основі сучасних методів математичного моделювання та інформаційних технологій.
3	<i>Орієнтація програми</i>	Програма освітньо-професійна; орієнтується на сучасні методичні основи педагогічної і науково-дослідної діяльності, дослідження в галузі комп'ютерних дисциплін, математичних методів, інформаційних технологій та комп'ютерних систем для математичного моделювання процесів аналізу і управління об'єктами і процесами на різних рівнях, підтримки прийняття рішень.
4	<i>Особливості програми</i>	Програма спрямована на глибоке оволодіння фундаментальними та практичними знаннями з інформаційних технологій та комп'ютерних систем, навичками їх практичного застосування у різних галузях економіки, набуття кваліфікації програмування інтелектуальних інформаційних систем; отримання навичок управління соціально-економічними процесами; формування аналітичного способу мислення і здатності генерувати нові ідеї на базі сучасних досягнень науки.
С		
Працевлаштування та придатність до подальшого навчання		
1	<i>Працевлаштування</i>	Робочі місця: на державних і приватних підприємствах, у тому числі підприємствах ІТ-сфери, всіх форм власності; ІТ-відділах установ різного спрямування; у вищих навчальних закладах та науково-дослідних організаціях; в банківських установах. Випускники можуть працювати на первинних за професіями посадах, передбаченими Національним класифікатором України: Класифікатор професій ДК 003:2010. 2131.2 Адміністратор бази даних 2131.2 Адміністратор даних 2131.2 Адміністратор доступу 2131.2 Адміністратор системи 2131.2 Аналітик комп'ютерних систем 2131.2 Інженер з програмного забезпечення комп'ютерів 2132.2 Інженер-програміст 2132.2 Програміст (база даних) 2132.2 Програміст прикладний 2139.2 Інженер із застосування комп'ютерів 3121.2 Фахівець з інформаційних технологій 3121.2 Фахівець з розробки та тестування програмного забезпечення 3121.2 Фахівець з розроблення комп'ютерних програм
2	<i>Продовження</i>	Можливість продовжувати освіту за третім (освітньо-

	<i>освіти</i>	науковим) рівнем вищої освіти.
Д		
Стиль викладання		
1	<i>Підходи до викладання та навчання</i>	Студентоцентроване, проблемно-орієнтоване навчання, ініціативне самонавчання. Елементи дистанційного (on-line, електронного) навчання. Лекції, лабораторні та практичні заняття, індивідуальні заняття, самостійна робота з методичним забезпеченням дисциплін та ініціативна самостійна робота, виконання курсових та індивідуальних робіт. Консультації. Практична підготовка студентів. Наукове керівництво, підтримка і консультування при підготовці кваліфікаційної роботи.
2	<i>Система оцінювання</i>	Поточний контроль; модульний контроль; семестровий (підсумковий) контроль; державна атестація випускників. Основними формами контролю є: контрольна робота; комплексна контрольна робота; захист модульного індивідуального завдання; захист курсового проекту (роботи); залік; екзамен; захист випускної кваліфікаційної роботи.
Е		
Програмні компетентності		
1	<i>Інтегральна компетентність</i>	Здатність розв'язувати складні спеціалізовані задачі та практичні проблеми у галузі комп'ютерних наук або у процесі навчання, що передбачає проведення досліджень та/або здійснення інновацій та характеризується невизначеністю умов і вимог.
2	<i>Загальні</i>	ЗК1. Здатність до набуття загальних та професійних знань шляхом аналізу новітніх досягнень, які є основою для оригінального мислення та інноваційної діяльності, зокрема в контексті дослідницької роботи. ЗК2. Здатність до критичного осмислення проблем у навчанні та/або професійній діяльності та на межі предметних галузей. ЗК3. Здатність до розв'язання складних задач і проблем, що потребує оновлення та інтеграції знань, часто в умовах неповної інформації та суперечливих вимог. ЗК4. Здатність засвоювати, об'єктивно оцінювати та презентувати наукові результати; критично оцінювати події і явища. ЗК5. Здатність вести наукову полеміку та спілкування державною та іноземною мовами. ЗК6. Здатність до управління комплексними діями або проектами, відповідальність за прийняття рішень у непередбачуваних умовах. ЗК7. Здатність до прийняття рішень у складних і непередбачуваних умовах, що потребує застосування нових підходів та прогнозування. ЗК8. Здатність до відповідальності за розвиток професійного знання і практичних навиків, виконання оцінки сценаріїв стратегічного розвитку команди. ЗК9. Здатність діяти на основі етичних міркувань.
3	<i>Фахові</i>	ФК1. Здатність і готовність до впровадження дослідницької

<p><i>нормативні</i></p>	<p>та/або інноваційної діяльності, на основі збирання, обробки, аналізу та систематизації науково-технічної інформації щодо предметної області та напрямку роботи.</p> <p>ФК2. Здатність самостійно формулювати цілі дослідження у відповідності з обраною темою та визначеною науковою проблемою та систему задач, які співвідносяться з метою дослідження.</p> <p>ФК3. Здатність аналізувати сучасні світові тенденції розвитку інформатизації і комунікацій та уявляти перспективи розвитку інформаційних технологій, моделювати процеси розвитку і трансформації інформаційно-комунікаційних технологій в практичній професійній роботі.</p> <p>ФК4. Здатність до оволодіння навиками кваліфікації результатів творчої діяльності, визначення наявності, класифікаційної приналежності об'єкта інтелектуальної власності та відповідності його умовам правової охорони.</p> <p>ФК5. Здатність узагальнювати та аналізувати якісну та кількісну інформацію, виконувати постановку задачі, обирати методи і технології для її розв'язання та складати прогноз основних показників діяльності об'єкта, який досліджується.</p> <p>ФК6. Здатність до забезпечення сталого функціонування й розвитку систем завдяки інформаційному обміну, впорядкуванню структури та взаємодії складових елементів системи для підвищення ефективності використання ресурсів і часу.</p> <p>ФК7. Розуміння економічних преференцій інноваційного розвитку ІТ підприємств (новітні підходи організації бізнесу, застосування програмних, апаратних, мережних, математичних, технологічних, ергономічних та інших засобів) з метою вирішення актуальних задач ведення бізнесу та підвищення його конкурентоспроможності; здатність розв'язувати складні задачі і проблеми проектування корпоративного інформаційного середовища, що передбачає здійснення інновацій.</p> <p>ФК8. Розуміння сутності, нормативно-правових засад, еволюції, моделей та особливостей соціальної відповідальності суб'єктів суспільного розвитку стосовно ІТ галузі як елементу системи управління організацією, здатність використовувати сучасні програмні, апаратні, мереживі засоби для вирішення актуальних задач соціальної відповідальності бізнесу.</p> <p>ФК9. Здатність використовувати систематичні знання з правових і організаційних питань охорони праці, з питань гігієни праці, виробничої санітарії, техніки безпеки та пожежної безпеки, активна позиція щодо практичної реалізації принципу пріоритетності охорони життя та здоров'я працівників по відношенню до результатів виробничої діяльності.</p> <p>ФК10. Здатність організувати й проводити наукові дослідження, пов'язані з розробкою математичних, функціональних та комп'ютерних моделей бізнес-процесів, побудови і практичного застосування моделей організаційно-</p>
--------------------------	---

	<p>економічних і виробничо-технічних систем.</p> <p>ФК11. Здатність до проведення передпроектних наукових досліджень щодо обґрунтування можливості та доцільності створення корпоративних інформаційних систем.</p> <p>ФК12. Здатність застосовувати теорію та методологію обґрунтування та прийняття оптимальних управлінських і технічних рішень, адекватних умовам, в яких функціонують об'єкти інформатизації.</p> <p>ФК13. Здатність проектувати та забезпечувати впровадження серверної інфраструктури корпоративного центру обробки даних компанії.</p> <p>ФК14. Здатність проводити дослідження функціональної та економічної ефективності та надійності інформаційних систем.</p> <p>ФК15. Здатність і готовність до проектування інформаційної системи визначеного прикладного застосування шляхом аналізу та синтезу складу та структури системи або окремих її складових, розробка функціональних і нефункціональних вимог до системи, що проектується.</p> <p>ФК16. Здатність до оптимізації біржової, банкової, страхової та інших видів фінансової діяльності за відомими, або новими алгоритмами на основі вибору та використання стандартного апаратного та програмного забезпечення, або з розробкою нового програмного забезпечення.</p> <p>ФК17. Здатність проектування динамічних веб-додатків як інформаційної системи із застосуванням об'єктно-орієнтованих технологій програмування, зокрема сучасних програмних засобів підтримки взаємодії клієнта та сервера із застосуванням розподілених систем керування базами даних, супроводження та оптимізація веб-сторінок.</p>
--	--

Ф Програмні результати навчання	
РН1.	Використовувати знання з комп'ютерних наук та інформаційних технологій й уміння критичного мислення, аналізу та синтезу в професійних цілях.
РН2.	Застосовувати набуті знання для виявлення, постановки та вирішення завдань з проектування, створення та впровадження інформаційних технологій в практичну господарську діяльність.
РН3.	Використовувати сучасні комп'ютерні і телекомунікаційні технології обміну та розповсюдження професійно спрямованої інформації
РН4.	Володіти ефективними способами охорони інтелектуальної власності та забезпечення порядку реєстрації права інтелектуальної власності типового об'єкту інтелектуальної власності згідно нормам діючого законодавства.
РН5.	Організовувати пошук, самостійний відбір, якісну обробку інформації з різних джерел для формування банків даних та знань у сфері практичної діяльності.
РН6.	Показувати уміння працювати автономно та в команді, мати навички міжособистісної взаємодії, які дозволяють досягати професійних цілей.
РН7.	Проявляти ініціативу і підприємливість в різних напрямках професійної діяльності, брати відповідальність за результати.
РН8.	Застосовувати одержані знання й уміння для ініціювання та реалізації

	заходів у сфері збереження навколишнього природного середовища і здійснення безпечної діяльності підприємств різних форм власності.		
PH9.	Володіти методами та інструментарієм для обґрунтування управлінських рішень щодо створення й функціонування ІТ підприємств.		
PH10.	Реалізовувати обґрунтовані рішення щодо проектування, реалізації та впровадження інформаційних систем підтримки прийняття управлінських рішень.		
PH11.	Застосовувати інноваційні підходи в галузі комп'ютерних наук та інформаційних технологій.		
PH12.	Володіти методами розробки та впровадження заходів, спрямованих на підвищення ефективності інформаційних систем.		
PH13.	Знати основи нормативно-правового забезпечення діяльності ІТ підприємств і застосовувати на практиці.		
PH14.	Застосовувати знання й уміння щодо ефективної організації зовнішньоекономічної діяльності ІТ підприємств з урахуванням ринкової кон'юнктури і діючих правових норм.		
PH15.	Демонструвати вміння бізнес-планування, оцінювання кон'юнктури ринків та результатів діяльності ІТ підприємств з урахуванням ризиків.		
PH16.	Здійснювати підтримку єдиного інформаційного простору планування та керування ресурсами підприємства на всіх етапах життєвого циклу продукту підприємства.		
PH17.	Здатність спілкуватися іноземною мовою як усно, так і письмово у сфері комп'ютерних наук та інформаційних технологій		
G			
Академічна мобільність			
1	<i>Міжнародна кредитна мобільність</i>	На основі двосторонніх договорів між НМетАУ та вищими навчальними закладами зарубіжних країн-партнерів. Індивідуальна академічна мобільність можлива за рахунок участі у програмах проекту Erasmus+ і Tempus.	
2	<i>Навчання іноземних здобувачів вищої освіти</i>	Навчання іноземних студентів проводиться на загальних умовах та засвоєнні дисциплін, передбачених навчальним планом. Методика викладання українською (російською) мовою.	
3	<i>Національна кредитна мобільність</i>	Національна кредитна мобільність для ВНЗ забезпечується співпрацею з провідними ВНЗ України задля організації взаємного обміну студентами, викладачами й адміністративним персоналом відповідно до угоди про співробітництво.	
H			
Перелік компонент освітньо-професійної програми			
Код	Компоненті освітньої програми (навчальні дисципліни, курсові проекти (роботи), практики, кваліфікаційна робота)	Кількість кредитів	Форма підсумк. контролю
1	2	3	4
Обов'язкові компоненти ОП			
I. Цикл загальної підготовки			
OK1	Іноземна мова професійного спрямування	3	екзамен
OK2	Національна економіка та інтелектуальна	5	екзамен

	власність		
OK3	Охорона праці в галузі та цивільний захист	3	екзамен
	II. Цикл професійної підготовки		
OK4	Організація та управління інформаційною діяльністю	3	екзамен
OK5	Адміністрування і моніторинг комп'ютерних мереж і баз даних	4	екзамен
OK6	Методи обробки графічної інформації і синтезу віртуальної реальності	6	екзамен
	Курсова робота з ОК 6		Курсова робота
OK7	Проектування організаційних і технологічних інформаційних управляючих систем	5	екзамен
OK8	Основи прийняття рішень	4	екзамен
OK9	Основи наукових досліджень ІКТ	4	екзамен
OK10	Навчально-професійна практична підготовка	6	
OK11	Дипломовання	24	магістерська робота
Загальний обсяг обов'язкових компонент:		67	
Вибіркові компоненти ОП			
ВБ1.	Проектування систем реального часу	4	екзамен
ВБ2.	Цифрова обробка експериментальних даних	5	екзамен
	Курсова робота з ВБ2		Курсова робота
ВБ3.	Програмування вбудованих систем та мікроконтролерів	5	екзамен
ВБ4.	Спеціалізовані мови програмування мобільних ІУС	5	екзамен
ВБ5.	Інформаційні основи синергетики і нанотехнологій	4	екзамен
Загальний обсяг вибірових компонент:		23	
ЗАГАЛЬНИЙ ОБСЯГ ОСВІТНЬОЇ ПРОГРАМИ:		90	
I	Атестація випускників		
1	<i>Форма атестації</i>	Підсумкова державна атестація здійснюється у формі захисту магістерської роботи.	
2	<i>Вимоги</i>	Вимоги до магістерської роботи Атестація здійснюється на підставі оцінки рівня теоретичних знань, умінь, навичок та інших компетентностей, передбачених ОПП підготовки магістра з галузі знань 12 – Інформаційні технології на основі складання екзаменів та заліків з дисциплін теоретичної частини, визначення рівня оволодіння методологією дослідницько-інноваційної наукової та професійної діяльності, підготовки та публічного захисту магістерської роботи. Здобувачам, які закінчили навчання, повністю	

		<p>виконали навчальний план і програму підготовки магістра зі спеціальності 122 Комп'ютерні науки за успішно захистили магістерську роботу, присвоюється ступінь магістра та видається диплом за встановленою формою.</p> <p>Магістерська робота має бути перевірена на плагіат.</p> <p>Теми й анотації мають бути оприлюднені на офіційному сайті кафедри інформаційних технологій і систем НМетАУ.</p> <p>Вимоги до публічного захисту (демонстрації) (за наявності)</p> <p>В процесі публічного захисту претендент магістерського ступеня повинен показати уміння чітко і упевнено викладати зміст виконаної роботи, аргументовано відповідати на запитання і вести дискусію.</p> <p>Доповідь студента повинна супроводжуватися презентаційними матеріалами та пояснювальною запискою, призначеними для загального перегляду.</p> <p>Ухвалення екзаменаційною комісією рішення про присудження ступеня магістра з комп'ютерних наук та видачу диплома магістера за результатами підсумкової атестації студентів оголошуються того самого дня після оформлення в установленому порядку протоколів засідань екзаменаційної комісії.</p>
--	--	---

Вимоги до наявності системи внутрішнього забезпечення якості вищої освіти

У ВНЗ повинна функціонувати система забезпечення вищим навчальним закладом якості освітньої діяльності та якості вищої освіти (система внутрішнього забезпечення якості), яка передбачає здійснення таких процедур і заходів:

- 1) визначення принципів і процедур забезпечення якості вищої освіти;
- 2) здійснення моніторингу та періодичного перегляду освітніх програм;
- 3) щорічне оцінювання здобувачів вищої освіти, науково-педагогічних і педагогічних працівників вищого навчального закладу та регулярне оприлюднення результатів таких оцінювань на офіційному веб-сайті вищого навчального закладу, на інформаційних стендах і в будь-який інший спосіб;
- 4) забезпечення підвищення кваліфікації педагогічних, наукових і науково-педагогічних працівників у формі стажування або проходження курсів підвищення кваліфікації з одержанням відповідного підтверджувального документа не рідше ніж один раз на п'ять років або шляхом захисту дисертації;
- 5) забезпечення наявності необхідних ресурсів для організації освітнього процесу, у тому числі самостійної роботи студентів, за кожною освітньою програмою;
- 6) забезпечення наявності інформаційних систем для ефективного управління освітнім процесом;

7) залучення роботодавців освітньої галузі до участі в підготовці та реалізації освітніх програм спеціальності 122 «Комп'ютерні науки» та її спеціалізацій, узгодження з ними освітніх та професійних стандартів;

7) забезпечення публічності інформації про освітні програми, ступені вищої освіти та кваліфікації;

8) розвиток практики академічної доброчесності, зокрема забезпечення ефективної системи запобігання та виявлення академічного плагіату у наукових працях працівників вищих навчальних закладів і здобувачів вищої освіти;

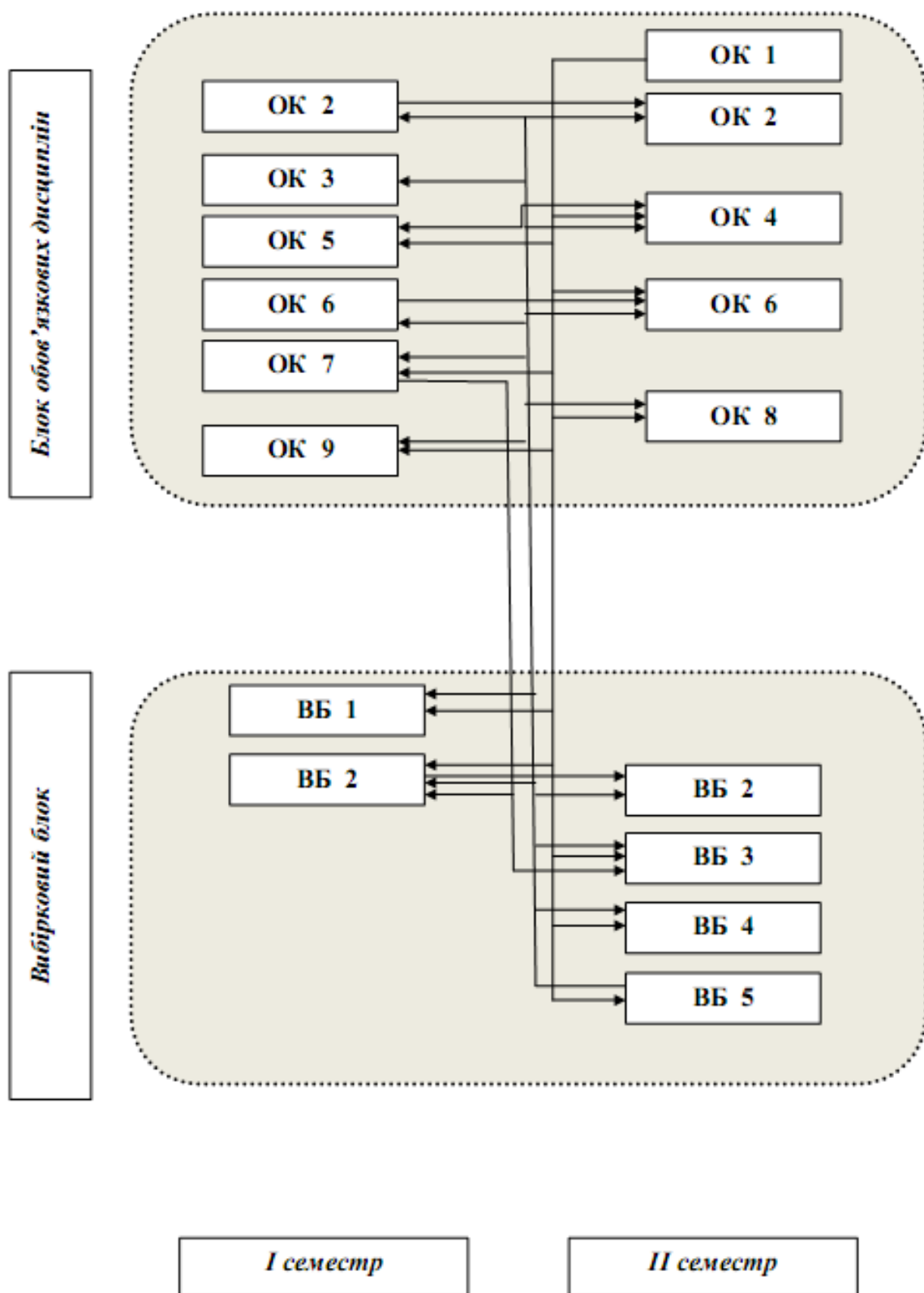
9) інших процедур і заходів.

Система забезпечення вищим навчальним закладом якості освітньої діяльності та якості вищої освіти (система внутрішнього забезпечення якості) за поданням ВНЗ оцінюється Національним агентством із забезпечення якості вищої освіти або акредитованими ним незалежними установами оцінювання та забезпечення якості вищої освіти на предмет її відповідності вимогам до системи забезпечення якості вищої освіти, що затверджуються Національним агентством із забезпечення якості вищої освіти, та міжнародним стандартам і рекомендаціям щодо забезпечення якості вищої освіти.

Вимоги професійних стандартів

За спеціальністю 122 «Комп'ютерні науки» на час розроблення ОПП відсутній відповідний професійний стандарт національних і міжнародних організацій.

СТРУКТУРНО-ЛОГІЧНА СХЕМА ОСВІТНЬО-ПРОФЕСІЙНОЇ ПРОГРАМИ



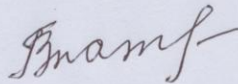
**Матриця зв'язку між навчальними дисциплінами,
результатами навчання та компетентностями в освітній програмі**

Результати навчання за навчальними дисциплінами	Інтегральна компетентність	Компетентності																									
		Загальні									Фахові нормативні																
		ЗК1	ЗК2	ЗК3	ЗК4	ЗК5	ЗК6	ЗК7	ЗК8	ЗК9	ФК1	ФК2	ФК3	ФК4	ФК5	ФК6	ФК7	ФК8	ФК9	ФК10	ФК11	ФК12	ФК13	ФК14	ФК15	ФК16	ФК17
Іноземна мова професійного спрямування																											
PH17	X	X	X		X	X				X	X	X	X				X	X	X		X						
Національна економіка та інтелектуальна власність																											
PH1	X	X				X			X				X				X										
PH2	X	X				X			X				X				X										
PH4	X	X				X			X				X				X										
PH13	X	X				X			X				X				X										
PH14	X	X				X			X				X				X										
Охорона праці в галузі та цивільний захист																											
PH8	X		X						X																		
Організація та управління інформаційною діяльністю																											
PH1	X		X	X		X	X	X	X				X								X		X				
PH2	X		X	X		X	X	X	X				X								X		X				
PH3	X		X	X		X	X	X	X				X								X		X				
PH6	X		X	X		X	X	X	X				X								X		X				
PH7	X		X	X		X	X	X	X				X								X		X				

Перелік нормативних документів, на яких базується стандарт вищої освіти

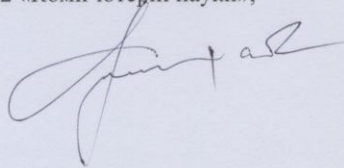
1. Закон України від 01.07.2014 № 1556-VII «Про вищу освіту»;
2. Постанова Кабінету Міністрів України від 23.11.2011 р. № 1341 «Про затвердження національної рамки кваліфікацій»;
3. Постанова Кабінету Міністрів України від 29.04.15 року № 266 «Про затвердження переліку галузей знань і спеціальностей, за якими здійснюється підготовка здобувачів вищої освіти»;
4. Класифікація видів економічної діяльності : ДК 009:2010. – На заміну ДК 009:2005; Чинний від 2012-01-01. – (Національний класифікатор України);
5. Класифікатор професій: ДК 003:2010. – На заміну ДК 003:2005 ; Чинний від 2010-11-01. – (Національний класифікатор України);
6. Области образования и профессиональной подготовки 2013 (МФКО-О 2013): Сопроводительное руководство к Международной стандартной классификации образования 2011. – Институт статистики ЮНЕСКО, 2014. – Режим доступа: <http://www.uis.unesco.org/Library/Documents/isced-f-2013-fields-of-education-training-2014-rus.pdf>;
7. Стандарти і рекомендації щодо забезпечення якості в Європейському просторі вищої освіти. К. : Ленвіт, 2006. – 35 с. ISBN 966-7043-96-7;
8. Національний освітній глосарій: вища освіта / 2-е вид., перероб. і доп. / авт.-уклад. : В. М. Захарченко та ін. / За ред. В. Г. Кременя. – К. : ТОВ «Видавничий дім «Плеяди», 2014. – 100 с. ISBN 978-966-2432-22-0.
9. Наказ МОН України від 01.06.2016 № 600 «Про затвердження та введення в дію Методичних рекомендацій щодо розроблення стандартів вищої освіти».
10. Computer Science 2013: Curriculum Guidelines for Undergraduate Programs in Computer Science. [Електронний ресурс]. Режим доступу: <http://www.acm.org/education/CS2013-final-report.pdf>
11. Бахрушин В.С. Компетентності і результати навчання у нових стандартах вищої освіти [Електронний ресурс]. Режим доступу: <http://education-ua.org/ua/articles/702-kompetentnosti-i-rezultati-navchannya-u-novikh-standartakh-vishchoji-osviti>

Керівник проектної групи,
д-р. техн. наук, доц.



В.В. Гнатушенко

Голова НМК зі спеціальності 122 «Комп'ютерні науки»,
д-р техн. наук, проф.



О.І. Михальов